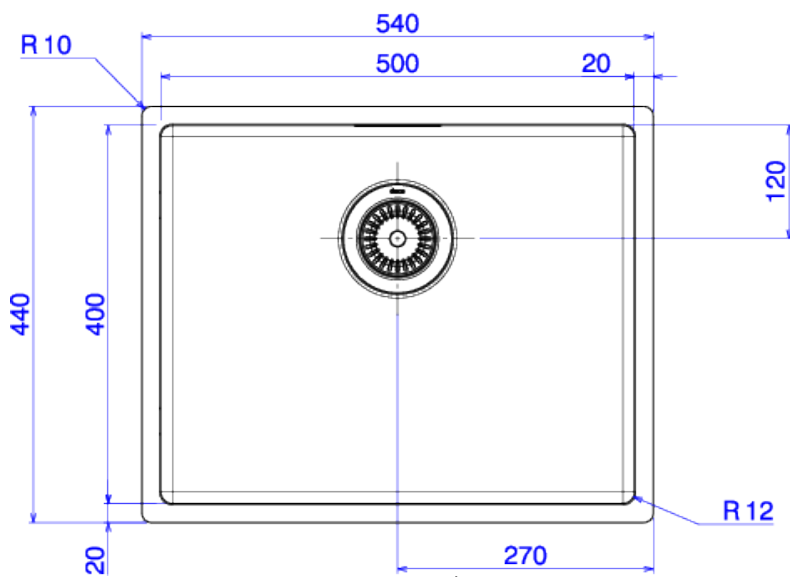
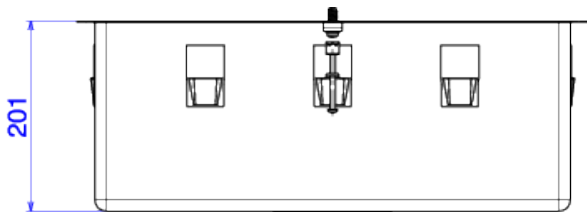


CUBA COZINHA 540X440X201 - DREAM 50 - CU



Foto Ilustrativa



Desenho Técnico

DESCRIÇÃO:

CUBA COZINHA 540X440X201 - DREAM 50 - CU

ESPECIFICAÇÕES:

Linha: Dream

Dimensões(AxLxC): 201mm X 540mm X 440mm

Acabamento: Cobre (CC.630.50.STD.CU)

Material: Aço Inoxidável

Peso líquido: 4.8

Peso bruto: 8.4

Número Norma / Decreto: Não Possui

Informações complementares:

- Aço inox 304: garante fácil limpeza e resistência à corrosão.
- Chapa de inox com espessura de 1,0mm: robustez, durabilidade e resistência.
- Solução completa e descomplicada: acompanha kit com todos os itens necessários para uma instalação mais fácil (válvula de escoamento, cesta da válvula, sifão, presilhas de fixação, silicone).
- Possui ladrão: Evita possíveis alagamentos.
- Proteção anti-ruído: reduz ruídos da queda d'água e batida de objetos.
- Praticidade de instalação e reforma: um único sifão que possui saída extra para máquina de lavar ou calha organizadora.
- Válvula de escoamento descentralizada e sifão recuado: maior aproveitamento da área útil da cuba e da parte interna do gabinete.

Site: <https://www.deca.com.br>

Atendimento ao cliente: 0800-011-7073