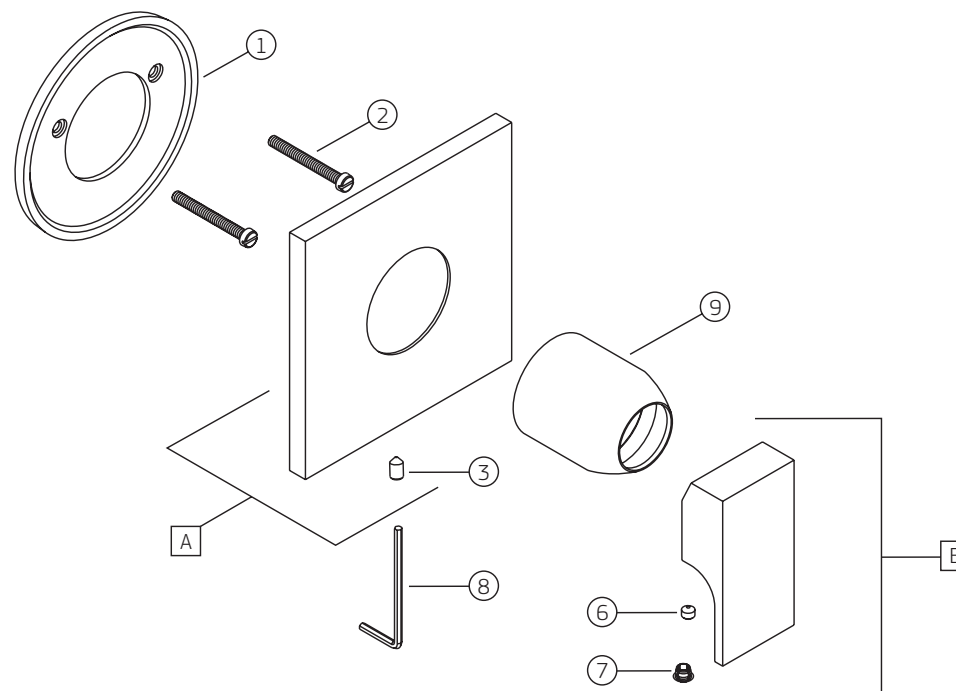


MONOCOMANDO UNIC (90) | Acabamento monocomando de chuveiro para alta e baixa pressão

4993.C90.CHU



4993.C90.CHU

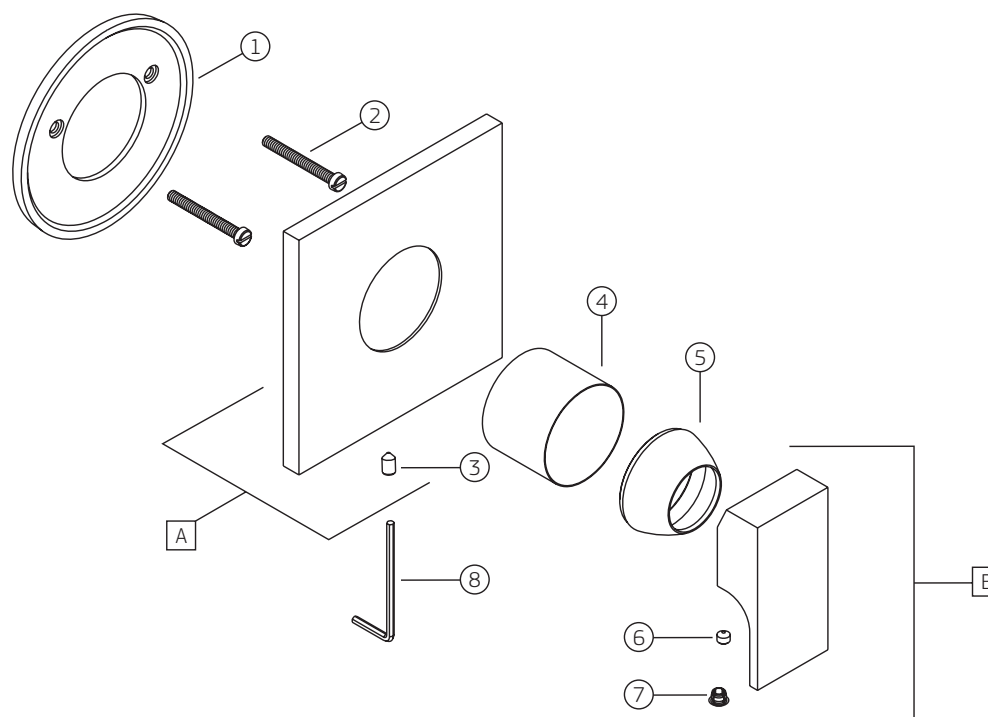
COMPONENTES / SUBCONJUNTOS		Lc 00/00	Dc 00/00
Item	Descrição	AC/DT	Código Deca
1	BASE FIXAÇÃO	-	4246.036
2	PARAFUSO FIXAÇÃO	-	4180.029
3	PARAFUSO ALLEN	-	4180.008
4	SOBRE CANOPLA (ANTIGO)	CR	4124.890
5	CASTELO (ANTIGO)	CR	4004.031
6	PARAFUSO ALLEN	-	4180.135
7	BOTÃO	-	4128.041
8	CHAVE ALLEN 3 MM	-	4236.007
9	CAPA	CR	4244.070
A	SCJ. CANOPLA	CR	4486.102
B	SCJ. ALAVANCA	CR	4474.040

MONOCOMANDO UNIC (90) | Acabamento monocomando de chuveiro para alta e baixa pressão

4993._90.CHU

		4993.BL90.CHU.MT	
COMPONENTES / SUBCONJUNTOS		Lc 00/00	Dc 00/00
Item	Descrição	AC/DT	Código Deca
1	BASE FIXAÇÃO	-	4246.036
2	PARAFUSO FIXAÇÃO	-	4180.029
3	PARAFUSO ALLEN	-	4180.008
4	SOBRE CANOPLA	BL.MT	4124.890.BL.MT
5	CASTELO	BL.MT	4004.031.BL.MT
6	PARAFUSO ALLEN	-	4180.135
7	BOTÃO	-	4128.041
8	CHAVE ALLEN 3 mm	-	4236.007
A	SCJ. CANOPLA	BL.MT	4486.102.BL.MT
B	SCJ. ALAVANCA	BL.MT	4474.040.BL.MT

		4993.BL90.CHU.NO	
COMPONENTES / SUBCONJUNTOS		Lc 00/00	Dc 00/00
Item	Descrição	AC/DT	Código Deca
1	BASE FIXAÇÃO	-	4246.036
2	PARAFUSO FIXAÇÃO	-	4180.029
3	PARAFUSO ALLEN	-	4180.008
4	SOBRE CANOPLA	BL.NO	4124.890.INX
5	CASTELO	BL.NO	4004.031.INX
6	PARAFUSO ALLEN	-	4180.135
7	BOTÃO	-	4128.041
8	CHAVE ALLEN 3 mm	-	4236.007
A	SCJ. CANOPLA	BL.NO	4486.102.INX
B	SCJ. ALAVANCA	BL.NO	4474.040.INX



MONOCOMANDO UNIC (90) | Acabamento monocomando de chuveiro para alta e baixa pressão

4993._90.CHU

COMPONENTES / SUBCONJUNTOS		4993.GL90.CHU		4993.GL90.CHU.MT		4993.GL90.CHU.RD		4993.CT90.CHU.MT	
		Lc 00/00	Dc 00/00	Lc 00/00	Dc 00/00	Lc 00/00	Dc 00/00	Lc 00/00	Dc 00/00
Item	Descrição	AC/DT	Código Deca	AC/DT	Código Deca	AC/DT	Código Deca	AC/DT	Código Deca
1	BASE FIXAÇÃO	-	4246.036	-	4246.036	-	4246.036	-	4246.036
2	PARAFUSO FIXAÇÃO	-	4180.029	-	4180.029	-	4180.029	-	4180.029
3	PARAFUSO ALLEN	-	4180.008	-	4180.008	-	4180.008	-	4180.008
4	SOBRE CANOPLA	GL	4124.890.GL	GL.MT	4124.890.GL.MT	GL.RD	4124.890.GL.RD	CT.MT	5820.092.CT.MT
5	CASTELO	GL	4004.031.GL	GL.MT	4004.031.GL.MT	GL.RD	4004.031.GL.RD	CT.MT	5850.135.CT.MT
6	PARAFUSO ALLEN	-	4180.135	-	4180.135	-	4180.135	-	4180.135
7	BOTÃO	-	4128.041	-	4128.041	-	4128.041	-	4128.041
8	CHAVE ALLEN 3 mm	-	4236.007	-	4236.007	-	4236.007	-	4236.007
A	SCJ. CANOPLA	GL	4486.102.GL	GL.MT	4486.102.GL.MT	GL.RD	4486.102.GL.RD	CT.MT	5820.093.CT.MT
B	SCJ. ALAVANCA	GL	4474.040.GL	GL.MT	4474.040.GL.MT	GL.RD	4474.040.GL.RD	CT.MT	5800.062.CT.MT

COMPONENTES / SUBCONJUNTOS		DESCONTINUADO 4993.C90.CHU.INX		DESCONTINUADO 4993.CG90.CHU		DESCONTINUADO 4993.PL90.CHU	
		Lc 00/00	Dc 00/00	Lc 00/00	Dc 00/00	Lc 00/00	Dc 00/00
Item	Descrição	AC/DT	Código Deca	AC/DT	Código Deca	AC/DT	Código Deca
1	BASE FIXAÇÃO	-	4246.036	-	4246.036	-	4246.036
2	PARAFUSO FIXAÇÃO	INX	4180.029.INX	CG	4180.029.CG	PL	4180.029.PL
3	PARAFUSO ALLEN	-	4180.008	-	4180.008	-	4180.008
4	SOBRE CANOPLA	INX	4124.890.INX	CG	4124.890.CG	PL	4124.890.PL
5	CASTELO	INX	4004.031.INX	CG	4004.031.CG	PL	4004.031.PL
6	PARAFUSO ALLEN	-	4180.135	-	4180.135	-	4180.135
7	BOTÃO	-	4128.041	-	4128.041	-	4128.041
8	CHAVE ALLEN 3 mm	-	4236.007	-	4236.007	-	4236.007
A	SCJ. CANOPLA	INX	4486.102.INX	CG	4486.102.CG	PL	4486.102.PL
B	SCJ. ALAVANCA	INX	4474.040.INX	CG	4474.040.CG	PL	4474.040.PL
A	SCJ. CANOPLA	-	-	-	-	-	-
B	SCJ. CANOPLA	DO	4486.035	DO	4486.035	DO	4486.035