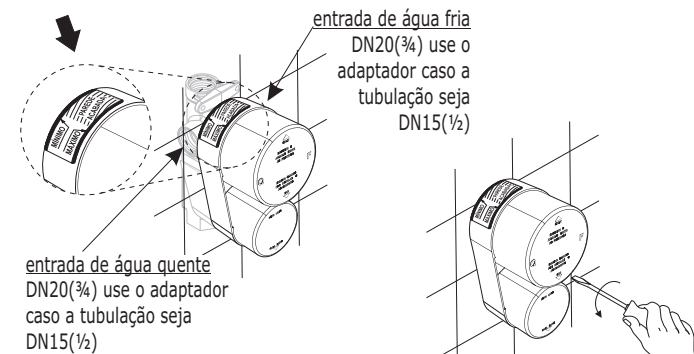


# 1 2994 DESVIADOR MONOCOMANDO CHUVEIRO/BANHEIRA

## 4994 ACABAMENTO P/ DESVIADOR MONOCOMANDO CHUVEIRO/BANHEIRA

Antes de instalar feche o registro do banheiro. Instale o corpo do desviador, junto com a capa protetora.

**ATENÇÃO:** Observe a faixa de embutimento na etiqueta da capa protetora.

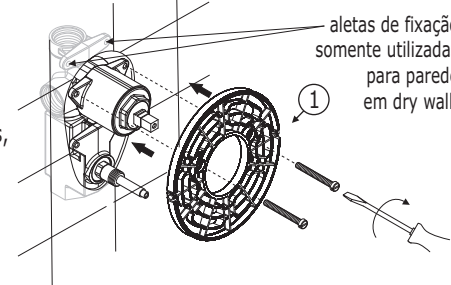


Depois da parede acabada, retire a capa do desviador, soltando os dois parafusos com uma chave de fenda.

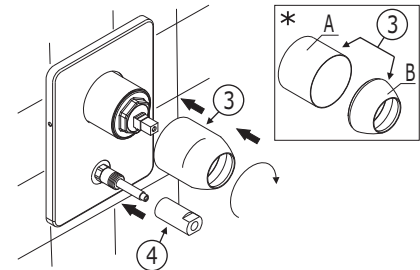
### Instalação do acabamento

Fixe o suporte (1) com os dois parafusos, utilizando uma chave de fenda.

Não aperte demasiadamente os parafusos.



Fixe a canopla (2), clicando-a no suporte. Rosqueie manualmente a \*sobrecanopla (3) fixando-a. E rosqueie manualmente a capa do desviador (4) na haste.

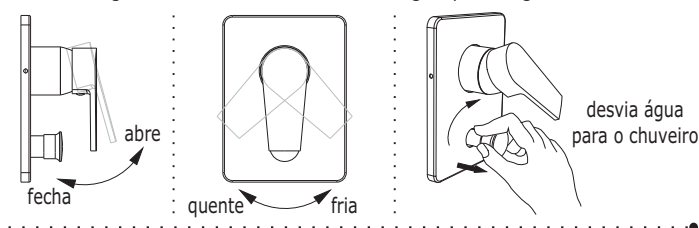


Encaixe o componente (6) e fixe com o parafuso (7) utilizando uma chave de fenda, e seguida rosqueie o botão (8).

Fixe a alavanca (9) rosqueando o parafuso (10), utilizando a chave sextavada (11) (que acompanha o produto). Coloque o botão (5) para dar o acabamento final.

## 2 4 Funcionamento e uso do desviador

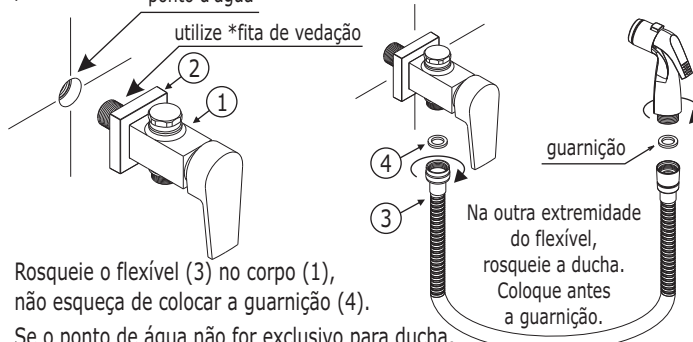
Regule a vazão e a temperatura da água na alavanca, conforme as figuras. Para desviar a saída de água puxe e gire 1/4 de volta.



# 3 1 1984 DUCHA HIGIÊNICA

Para instalação da ducha higiênica, passe \*fita de vedação (não acompanha o produto) na rosca do corpo (1). Monte a canopla (2) no corpo (1).

Rosqueie o conjunto no ponto d'água posicionando-o manualmente (não utilize ferramenta para não danificar o acabamento). Posicione a canopla (2) junto a parede.



Rosqueie o flexível (3) no corpo (1), não esqueça de colocar a guarnição (4).

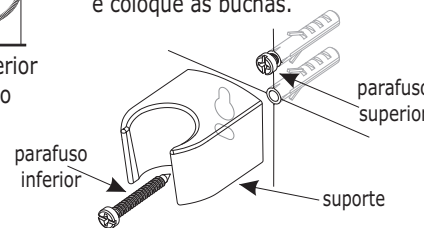
Se o ponto de água não for exclusivo para ducha, retire o tampão do registro e rosqueie o flexível.

### Instalação do suporte da ducha

Marque a posição de maior conveniência, observando que o flexível não encoste no piso.

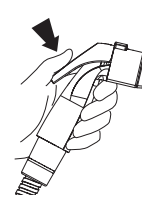
Faça dois furos com broca de 6 mm e coloque as buchas.

Coloque o parafuso superior com folga para permitir o encaixe do suporte. Em seguida posicione o suporte, fixando-o com o parafuso inferior.



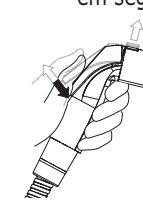
## 3 Funcionamento e uso da ducha higiênica

Pressione a alavanca para liberar a passagem de água.



Com a alavanca pressionada, aperte o botão trava para manter a ducha aberta.

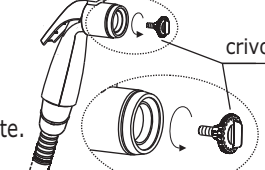
Para interromper o fluxo, aperte a alavanca para liberar o botão, soltando-a em seguida.



**ATENÇÃO:** Feche o registro após o uso. A ducha não funciona como registro.

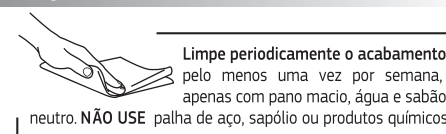
## 4 Limpeza do crivo

Para limpeza do crivo, desenrosque o mesmo manualmente ou se necessário cuidadosamente com o auxílio de um alicate. Lave em água corrente e recolque-o.



## Manutenção e conservação

LIMPEZA DO ACABAMENTO:



## Composição Básica

Liga de cobre, (bronze e latão), plásticos de engenharia e elastômeros.

A Deca se reserva o direito de alterar os produtos deste manual, sem prévio aviso

## Certificado de Garantia

Os metais e louças sanitários DECA, produzidos dentro dos mais avançados padrões de tecnologia e qualidade, incorporando a experiência e a tradição de mais de meio século, são garantidos durante 10 anos, a partir da data de aquisição, comprovada mediante apresentação da nota fiscal de compra.

Adicionalmente a garantia de 10 anos, a DECA oferece a cobertura dos custos de mão de obra dos serviços executados pela rede de Serviço Autorizado DECA, durante o primeiro ano de vigência desta garantia.

Esta garantia aplica-se exclusivamente a produtos adquiridos a partir de 1995, sendo que a responsabilidade do fabricante restringe-se unicamente ao produto.

A presente garantia não será aplicada nas seguintes situações:

- Danos sofridos pelo produto em consequência de quedas acidentais, maus tratos, manuseio inadequado, instalação incorreta e erros de especificação;
- Danos causados aos acabamentos por limpeza inadequada (produtos químicos, solventes, abrasivos do tipo saponáceo, palha de aço, esponja dupla face);
- Peças que apresentem desgaste natural pelo uso regular, tais como: vedantes, gaxetas, anéis de vedação, guarnições, cunhas, mecanismos de vedação;
- Produtos que foram reparados por pessoas não autorizadas pelo Serviço Autorizado DECA;
- Aplicação de peças não originais ou inadequadas, ou ainda adaptação de peças acionadas sem autorização prévia do fabricante;
- Produtos instalados em locais onde a água é considerada não potável ou contenha impurezas e substâncias estranhas à mesma, que ocasionem o mau funcionamento do produto;
- Objetos estranhos no interior do produto que prejudiquem ou impossibilitem o seu funcionamento.
- Produtos instalados para USO PÚBLICO, que terão os períodos de garantia reduzidos em 50%.

Ocorrendo eventual necessidade de manutenção em seu produto, utilize a rede de Postos de Serviço Autorizado DECA, ou contate nossos outros serviços para quaisquer esclarecimentos.

Este Certificado é válido em todo o Território Nacional.



**SERVIÇO AUTORIZADO**  
deca | hydra

**ATENDIMENTO AO CONSUMIDOR**  
Ligue grátis 0800 011 7073 ou envie email para [deca@deca.com.br](mailto:deca@deca.com.br) visite nosso site: [www.deca.com.br](http://www.deca.com.br)



275.255C/0616

**DURATEX S.A.**  
Escritório Comercial: R. Comendador Souza, 57 - CEP 05037-090 São Paulo-SP - Fone: 55 (11) 3874-1600  
MS: R. Comendador Souza, 135 - CEP: 05037-090 - São Paulo-SP CNPJ: 97.837.181/0018-95 - I.E.: 148.716.568.114  
MP: Av. Antônio Frederico Ozanan, 12.000 - CEP: 13213-030 - Jundiaí-SP CNPJ: 97.837.181/0021-90 - I.E.: 407.489.347.118  
MJ: Rua Rodolfo Anselmo, 385 - Jardim Emilia - CEP 12521-510 Jacareí-SP - CNPJ: 97.837.181/0041-34 - I.E.: 392.135.285.115 Indústria Brasileira

deca

FOLHETO DE INSTRUÇÕES

ACABAMENTOS  
LINHAS:  
LEVEL-C26,  
LEVEL MIX-C28 E  
DROP-C91

C91	C28	C26	
			4900 1/2" e 3/4"
			4916 1/2" e 3/4"
			4900 1 1/2" e 1 1/4"
			2875
			2885
			2993
			4993
			2994
			4994
			1984

## Instalação

Antes de instalar os acabamentos dos seguintes produtos, leia atentamente as instruções a seguir:

- 4900 - Acabamento para registro de gaveta PQ e GD
- 4916 - Acabamento para registro de pressão com mecanismo MVR
- 2875 - Misturador monocomando p/ lavatório de mesa - bica baixa
- 2885 - Misturador monocomando p/ lavatório de mesa - bica alta
- 2993 - Misturador monocomando p/ chuveiro
- 4993 CHU - Acabamento p/ monocomando chuveiro
- 4993 ACT - Acabamento p/ ducha higiênica
- 2994 - Desviador monocomando banheira/chuveiro
- 4994 - Acabamento p/ monocomando banheira/chuveiro
- 1984 - Ducha higiênica com registro e derivação

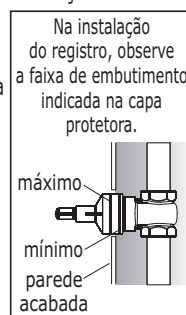
**ATENÇÃO:**  
ESTES ACABAMENTOS SOMENTE PODERÃO SER INSTALADOS SE A BASE DE REGISTRO UTILIZADA FOR ORIGINAL DECA.

### 1 4900 ACABAMENTO PARA REGISTRO DE GAVETA PQ E GD Obs.: O registro deve ser Deca.

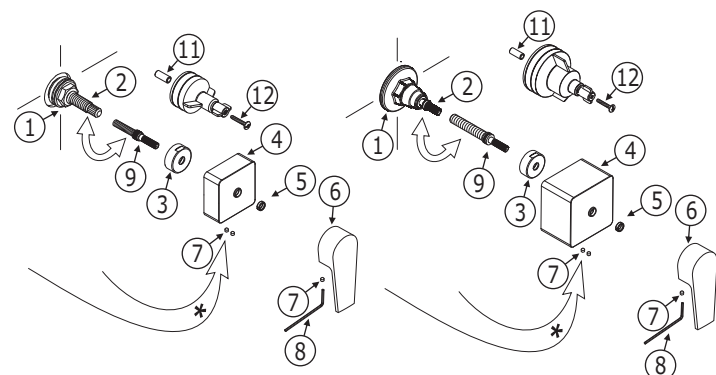
Após a instalação do registro e a parede acabada, siga as instruções abaixo:

Com o registro totalmente fechado. Acompanhe a sequência de montagem nas instruções 2 e 3 a seguir. Posicione adequadamente a canopla (4), até que a mesma encoste na parede, fixe-a apertando o parafuso (7) com a chave sextavada (8) que acompanha o produto. Encaixe o anel (5) na haste (9). A seguir monte a alavanca (6) fixando-a com o parafuso, utilizando a chave sextavada (8).

Nota: os componentes (11) e (12) não são utilizados na montagem final.



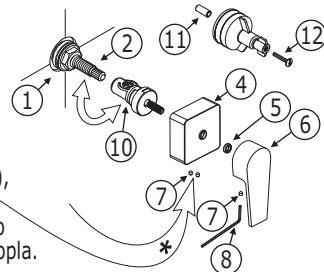
Para a montagem no registro de gaveta feche o registro, troque a haste (2) do registro (1) pela haste (9) (utilize a mais adequada, de acordo com a bitola), em seguida monte o sobre castelo (3) e siga a instrução 1 sobre instalação na página anterior.



### 3 4916 ACABAMENTO PARA REGISTRO DE PRESSÃO COM MVR - PQ Obs.: O registro deve ser Deca.

Para a montagem no registro de pressão, troque antes o mecanismo (2) pelo mecanismo (MVR) (10) e siga a instrução 1 sobre instalação na página anterior.

\* Obs.: Na canopla, na face que fica preferencialmente virada para baixo, constam dois furos para permitir duas opções de fixação do parafuso (7), podendo ser alternado de acordo com o embutimento do registro, propiciando assim a fixação mais adequada da canopla.

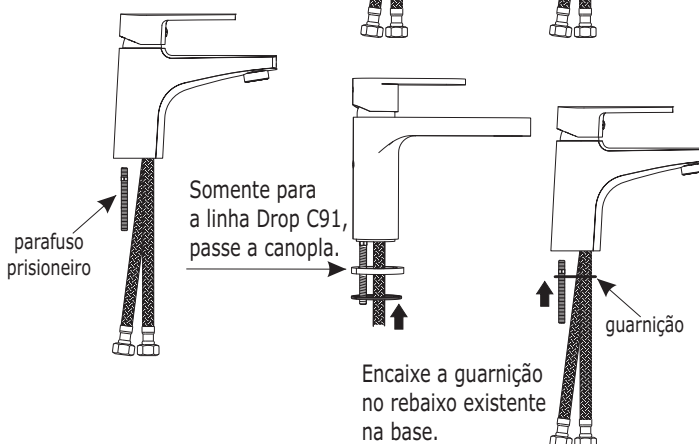


### 2 1 2875 MISTURADOR MONOCOMANDO P/ LAVATÓRIO DE MESA - BICA BAIXA 2885 MISTURADOR MONOCOMANDO P/ LAVATÓRIO DE MESA - BICA ALTA

**ATENÇÃO**  
• A furação do tampo da pia deverá ter o diâmetro de 35 ±2 mm.

As duas ligações flexíveis já vem conectadas aos misturadores monocomandos 2875 e 2885 de fábrica, por dentro do tubo.

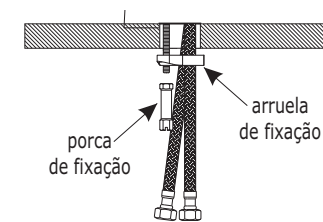
Fixe o parafuso prisioneiro no misturador, com o auxílio de uma ferramenta.



Somente para a linha Drop C91, passe a canopla.

Encaixe a guarnição no rebaixo existente na base.

Fixe o misturador no lavatório, utilizando a arruela de fixação e a porca de fixação, apertando firmemente com o auxílio de uma ferramenta.



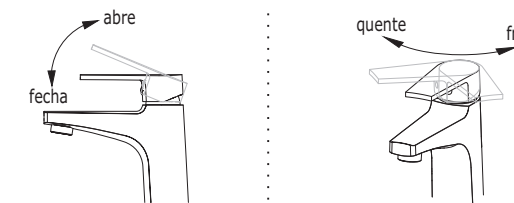
Conecte as ligações flexíveis nos pontos de água quente e fria, utilizando 2 niples\*.

\*não acompanham o produto.



### 3 Funcionamento e uso do misturador

Regule a vazão e a temperatura da água na alavanca, conforme as figuras.



### Manutenção e conservação

#### LIMPEZA DO AREJADOR

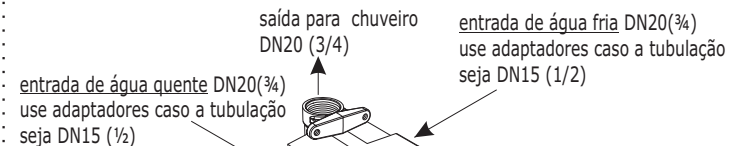
Desrosqueie o arejador manualmente (linhas C26 - Level e C28 - Level Mix). Obs.: Somente para a linha Drop C91, utilize a chave do arejador.

Retire o dispersor da capa metálica e lave ambos em água corrente.

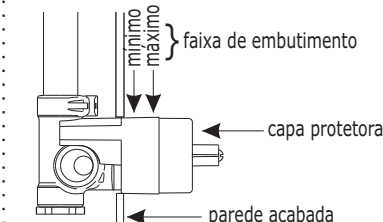


### 2 1 2993 MISTURADOR MONOCOMANDO P/ CHUVEIRO 4993 CHU ACABAMENTO MISTURADOR MONOCOMANDO P/ CHUVEIRO 4993 ACT ACABAMENTO MISTURADOR MONOCOMANDO P/ DUCHA HIGIÊNICA

Instale o corpo do misturador, sem retirar a capa protetora, observando as entradas de água quente e fria e a posição correta.

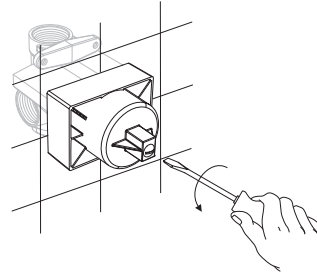


Somente para Monocomando de Chuveiro:  
Obs: para utilizar a saída para banheira, retirar o tampão e montá-lo na saída para chuveiro.



Observe, a faixa de embutimento, conforme limites indicados na capa protetora.

Depois da parede acabada, retire a capa protetora, soltando os dois parafusos com uma chave de fenda.



## Instalação do acabamento

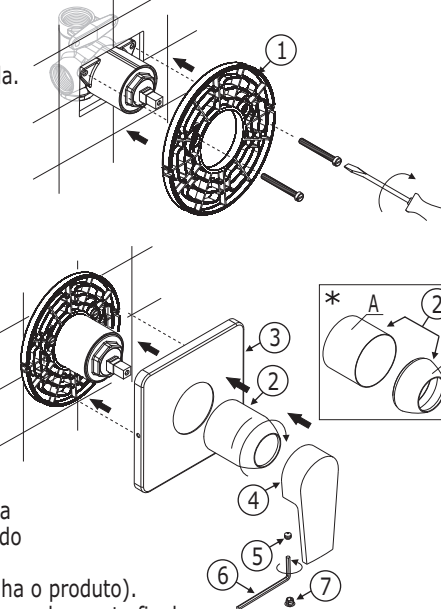
Fixe o suporte (1) com os dois parafusos, utilizando uma chave de fenda.

Não aperte demasiadamente os parafusos.

Fixe a canopla (3) clicando ao suporte. Rosqueie manualmente a \*sobrecanopla (2) fixando-a.

\*Obs.: Em algumas versões a sobrecanopla (2) é composta por duas partes, coloque primeiro a "A" no corpo do monocomando depois rosqueie a "B".

Coloque a alavanca (4) virada para baixo e fixe-a rosqueando o parafuso (5) com a chave sextavada (6) (que acompanha o produto). Coloque o botão (7) para dar o acabamento final.



### 3 Funcionamento e uso do desviador

Regule a vazão e a temperatura da água na alavanca, conforme as figuras.

