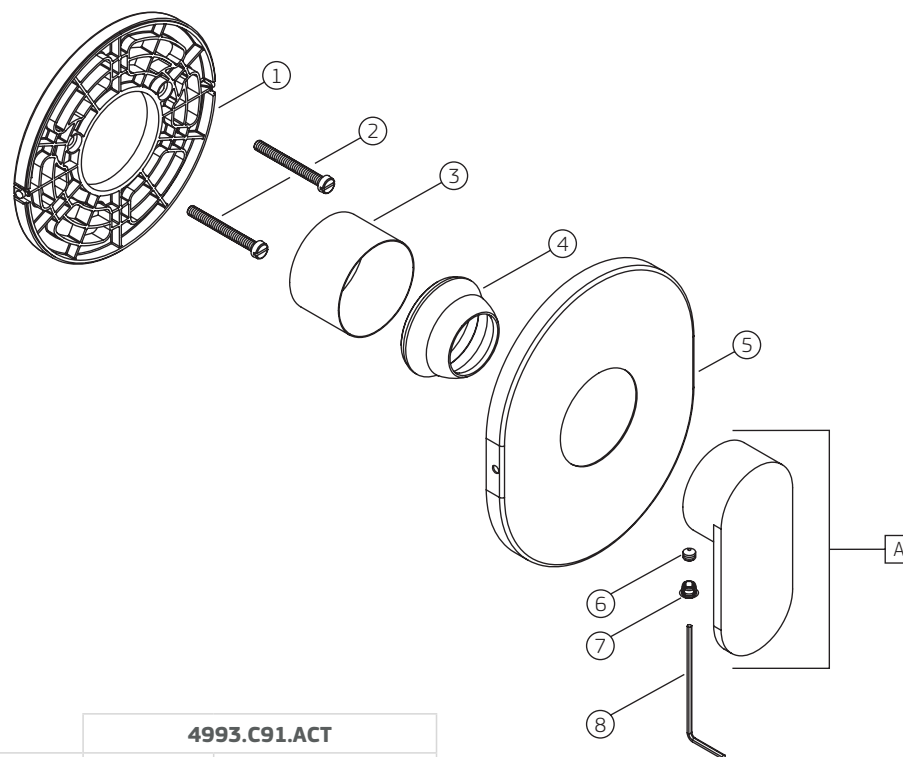


MONOCOMANDO DROP (91) | Acabamento monocomando de ducha higiênica para alta e baixa pressão

4993.C91.ACT



4993.C91.ACT

COMPONENTES / SUBCONJUNTOS		Lc 00/00	Dc 00/00
Item	Descrição	AC/DT	Código Deca
1	SUORTE FIXAÇÃO	CR	4252.026
2	PARAFUSO FIXAÇÃO	-	4180.029
3	SOBRE CANOPLA	CR	4124.310
4	CASTELO	CR	4004.023
5	CANOPLA	CR	4124.540
6	PARAFUSO ALLEN	-	4180.135
7	BOTÃO DE IDENTIFICAÇÃO	-	4128.053
8	CHAVE ALLEN 3 mm	-	4236.007
A	SCJ. ALAVANCA	CR	4474.019