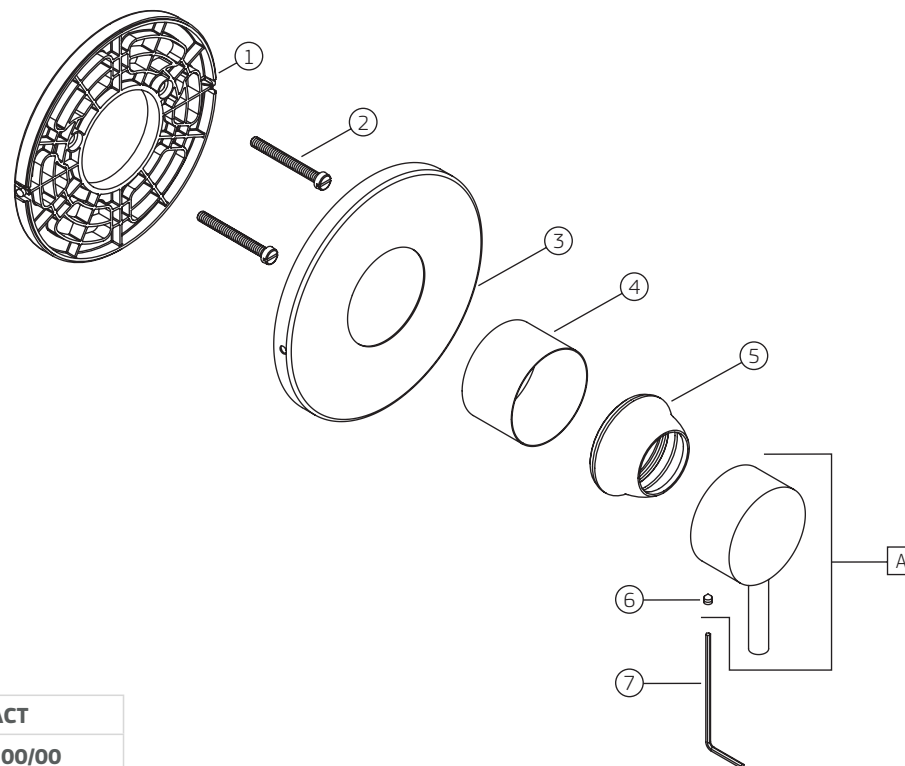


LINK (LNK) | Acabamento monocomando de ducha higiênica para alta e baixa pressão

4993.C.LNK.ACT

**4993.C.LNK.ACT**

COMPONENTES / SUBCONJUNTOS		Lc 00/00	Dc 00/00
Item	Descrição	AC/DT	Código Deca
1	SUORTE	-	4252.026
2	PARAFUSO FIXAÇÃO	-	4180.029
3	CANOPLA	CR	4124.454
4	SOBRE CANOPLA	CR	4124.310
5	CASTELO	CR	4004.023
6	PARAFUSO ALLEN	-	4180.014
7	CHAVE ALLEN 2 mm	-	4236.001
A	SCJ. ALAVANCA	CR	4474.109