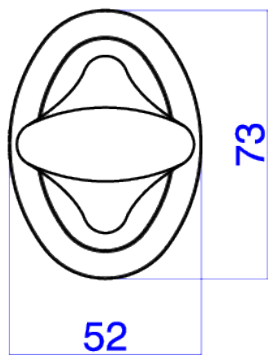
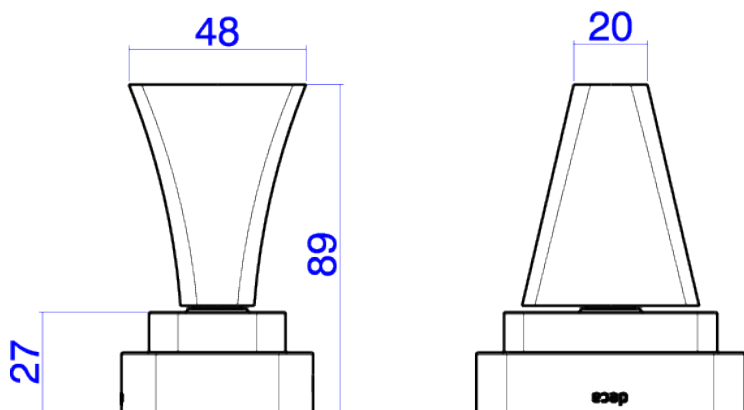


ACAB P/REG PRES 1/2E3/4 PQ DK-GL RD



Foto Ilustrativa



Desenho Técnico

DESCRIÇÃO:

ACAB P/REG PRES 1/2E3/4 PQ DK-GL RD

ESPECIFICAÇÕES:

Linha: Dk

Dimensões(AxLxC): 52mm X 73mm X 89mm

Acabamento: Red Gold (4916.GL16.PQ.RD)

Material: Liga de Cobre (bronze e latão),Plásticos de Engenharia

Peso líquido: 0.596

Peso bruto: 0.617

Número Norma / Decreto: Não Possui

Informações complementares:

- Mecanismo de 1/2 volta, proporciona fácil ajuste de temperatura e controle de vazão da água.

Site: <https://www.deca.com.br>

Atendimento ao cliente:0800-011-7073