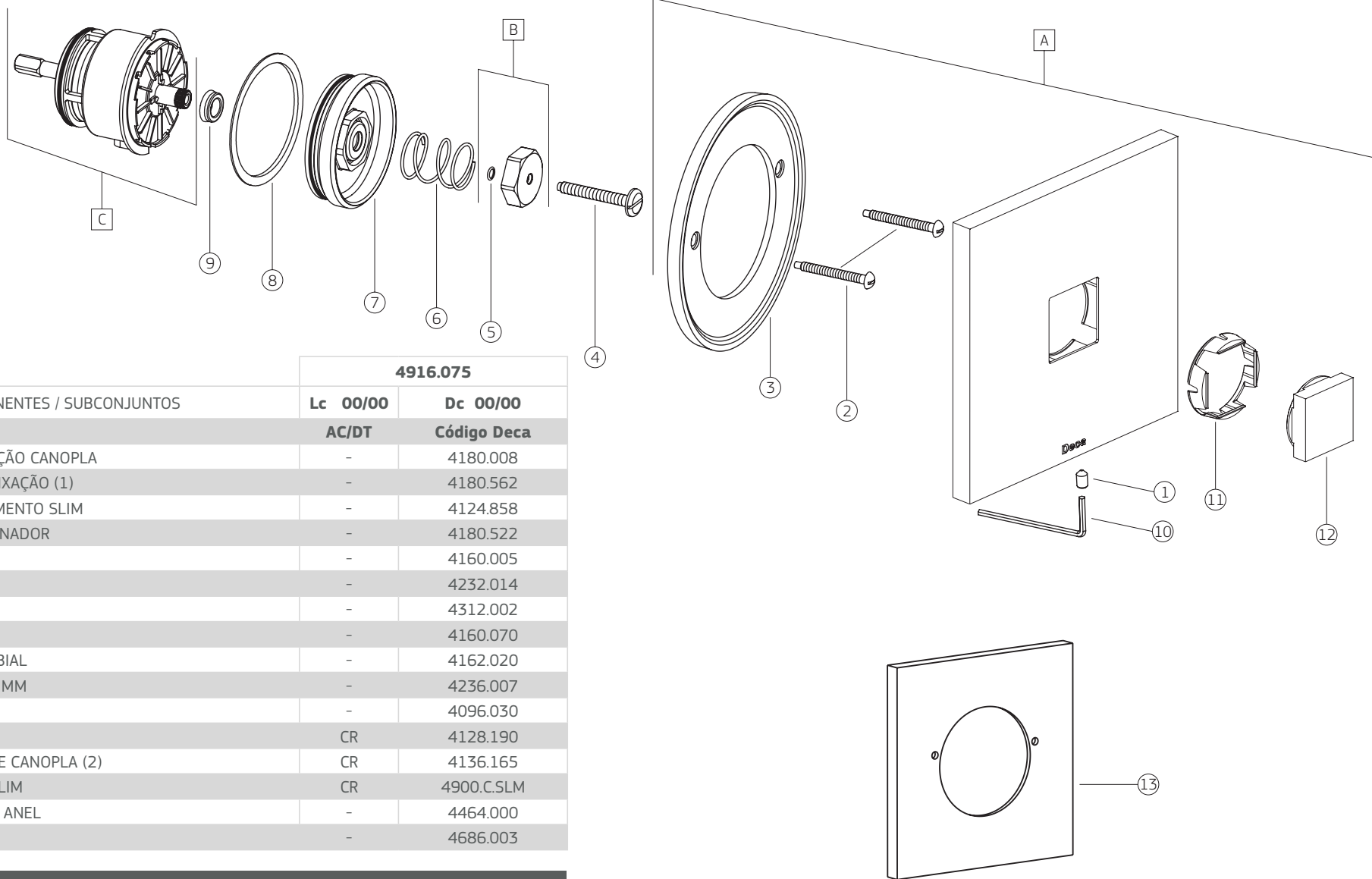


## Kit Adaptador Hydra Max para Deca Slim 1 1/4" e 1 1/2"

4916.075



4916.075

COMPONENTES / SUBCONJUNTOS		Lc 00/00	Dc 00/00
Item	Descrição	AC/DT	Código Deca
1	PARAFUSO FIXAÇÃO CANOPLA	-	4180.008
2	PARAFUSO DE FIXAÇÃO (1)	-	4180.562
3	FLANGE ACABAMENTO SLIM	-	4124.858
4	PARAFUSO ACIONADOR	-	4180.522
5	O'RING	-	4160.005
6	MOLA	-	4232.014
7	TAMPA	-	4312.002
8	ANEL TAMPA	-	4160.070
9	RETENTOR BILABIAL	-	4162.020
10	CHAVE ALLEN 3 MM	-	4236.007
11	BUCHA FIXAÇÃO	-	4096.030
12	BOTÃO	CR	4128.190
13	SUPLEMENTO DE CANOPLA (2)	CR	4136.165
A	ACABAMENTO SLIM	CR	4900.C.SLM
B	SCJ. VOLANTE + ANEL	-	4464.000
C	REPARO SLIM	-	4686.003

### OBSERVAÇÕES:

- (1) NÃO ACOMPANHA O ACABAMENTO.  
 (2) UTILIZADO PARA ERROS DE INSTALAÇÃO, QUANDO O PRODUTO ESTÁ PARA FORA DA PAREDE.

## Kit Adaptador Hydra Max para Deca Slim 1 1/4" e 1 1/2"

4916.075

COMPONENTES / SUBCONJUNTOS		4916.BL.SLM.MT		4916.BL.SLM.NO		4916.GL.SLM	
		Lc 00/00	Dc 00/00	Lc 00/00	Dc 00/00	Lc 00/00	Dc 00/00
Item	Descrição	AC/DT	Código Deca	AC/DT	Código Deca	AC/DT	Código Deca
1	PARAFUSO FIXAÇÃO CANOPLA	-	4180.008	-	4180.008	-	4180.008
2	PARAFUSO DE FIXAÇÃO (1)	-	4180.562	-	4180.562	-	4180.562
3	FLANGE ACABAMENTO SLIM	-	4124.858	-	4124.858	-	4124.858
4	PARAFUSO ACIONADOR	-	4180.522	-	4180.522	-	4180.522
5	O'RING	-	4160.005	-	4160.005	-	4160.005
6	MOLA	-	4232.014	-	4232.014	-	4232.014
7	TAMPA	-	4312.002	-	4312.002	-	4312.002
8	ANEL TAMPA	-	4160.070	-	4160.070	-	4160.070
9	RETENTOR BILABIAL	-	4162.020	-	4162.020	-	4162.020
10	CHAVE ALLEN 3 MM	-	4236.007	-	4236.007	-	4236.007
11	BUCHA FIXAÇÃO	-	4096.030	-	4096.030	-	4096.030
12	BOTÃO	BL.MT	4128.190.BL.MT	BL.NO	4128.190.BL.NO	GL	4128.190.GL
13	SUPLEMENTO DE CANOPLA (2)	BL.MT	4136.165.BL.MT	BL.NO	4136.165.BL.NO	GL	4136.165.GL
A	ACABAMENTO SLIM	BL.MT	4900.BL.SLM.MT	BL.NO	4900.BL.SLM.NO	GL	4900.GL.SLM
B	SCJ. VOLANTE + ANEL	-	4464.000	-	4464.000	-	4464.000
C	REPARO SLIM	-	4686.003	-	4686.003	-	4686.003

### OBSERVAÇÕES:

(1) NÃO ACOMPANHA O ACABAMENTO.

(2) UTILIZADO PARA ERROS DE INSTALAÇÃO, QUANDO O PRODUTO ESTÁ PARA FORA DA PAREDE.

## Kit Adaptador Hydra Max para Deca Slim 1 1/4" e 1 1/2"

4916.075

COMPONENTES / SUBCONJUNTOS		4916.GL.SLM.MT		4916.GL.SLM.RD		4916.CT.SLM.MT	
		Lc 00/00	Dc 00/00	Lc 00/00	Dc 00/00	Lc 00/00	Dc 00/00
Item	Descrição	AC/DT	Código Deca	AC/DT	Código Deca	AC/DT	Código Deca
1	PARAFUSO FIXAÇÃO CANOPLA	-	4180.008	-	4180.008	-	4180.008
2	PARAFUSO DE FIXAÇÃO (1)	-	4180.562	-	4180.562	-	4180.562
3	FLANGE ACABAMENTO SLIM	-	4124.858	-	4124.858	-	4124.858
4	PARAFUSO ACIONADOR	-	4180.522	-	4180.522	-	4180.522
5	O'RING	-	4160.005	-	4160.005	-	4160.005
6	MOLA	-	4232.014	-	4232.014	-	4232.014
7	TAMPA	-	4312.002	-	4312.002	-	4312.002
8	ANEL TAMPA	-	4160.070	-	4160.070	-	4160.070
9	RETENTOR BILABIAL	-	4162.020	-	4162.020	-	4162.020
10	CHAVE ALLEN 3 MM	-	4236.007	-	4236.007	-	4236.007
11	BUCHA FIXAÇÃO	-	4096.030	-	4096.030	-	4096.030
12	BOTÃO	GL.MT	4128.190.GL.MT	GL.RD	4128.190.GL.RD	CT.MT	5840.027.CT.MT
13	SUPLEMENTO DE CANOPLA (2)	GL.MT	4136.165.GL.MT	GL.RD	4136.165.GL.RD	CT.MT	5820.085.CT.MT
A	ACABAMENTO SLIM	GL.MT	4900.GL.SLM.MT	GL.RD	4900.GL.SLM.RD	CT.MT	4820.084.CT.MT
B	SCJ. VOLANTE + ANEL	-	4464.000	-	4464.000	-	4464.000
C	REPARO SLIM	-	4686.003	-	4686.003	-	4686.003

### OBSERVAÇÕES:

- (1) NÃO ACOMPANHA O ACABAMENTO.  
 (2) UTILIZADO PARA ERROS DE INSTALAÇÃO, QUANDO O PRODUTO ESTÁ PARA FORA DA PAREDE.