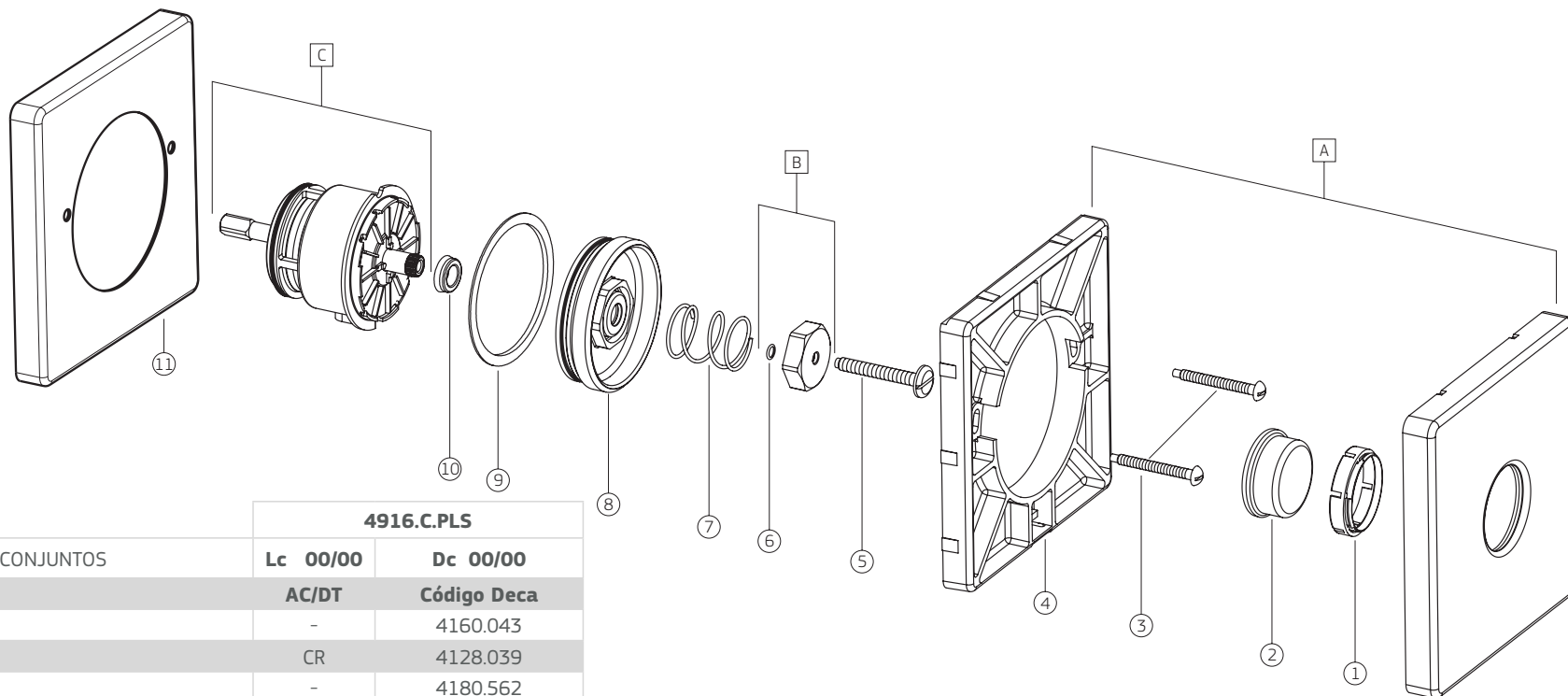


HYDRA PLUS | Adaptador Hydra Max para Hydra Plus 1 1/4" e 1 1/2"

4916._.PLS



4916.C.PLS

COMPONENTES / SUBCONJUNTOS		Lc 00/00	Dc 00/00
Item	Descrição	AC/DT	Código Deca
1	ANEL GUIA DO BOTÃO	-	4160.043
2	BOTÃO HYDRA PLUS	CR	4128.039
3	PARAFUSO (1)	-	4180.562
4	ELEMENTO FIXAÇÃO DA CANOPLA	-	4188.006
5	PARAFUSO DE ACIONAMENTO	-	4180.522
6	O'RING	-	4160.005
7	MOLA	-	4232.014
8	TAMPA	-	4312.002
9	ANEL TAMPA	-	4160.070
10	RETENTOR BILABIAL	-	4162.020
11	SUPLEMENTO CANOPLA (2)	CR	4136.159
A	ACABAMENTO NOVA HYDRA PLUS	CR	4900.C.PLS
B	SCJ. VOLANTE + ANEL	-	4464.000
C	REPARO HYDRA SLIM/PLUS	-	4686.003

OBSERVAÇÕES:

- (1) NÃO ACOMPANHA O ACABAMENTO.
 (2) NÃO ACOMPANHA O PRODUTO. PEÇA ESPECIAL DEVE SER UTILIZADA PARA CORRIGIR ERRO DE INSTALAÇÃO, OU SEJA, PARA QUANDO NA INSTALAÇÃO NÃO FOI RESPEITADO O LIMITE MÍNIMO DO GABARITO QUE ACOMPANHA O PRODUTO.

HYDRA PLUS | Adaptador Hydra Max para Hydra Plus 1 1/4" e 1 1/2"

4916._.PLS

COMPONENTES / SUBCONJUNTOS		4916.BL.PLS.MT		4916.BL.PLS.NO	
		Lc 00/00	Dc 00/00	Lc 00/00	Dc 00/00
Item	Descrição	AC/DT	Código Deca	AC/DT	Código Deca
1	ANEL GUIA DO BOTÃO	-	4160.043	-	4160.043
2	BOTÃO HYDRA PLUS	BL.MT	5840.031.BL.MT	BL.NO	5840.031.BL.NO
3	PARAFUSO (1)	-	4180.562	-	4180.562
4	ELEMENTO FIXAÇÃO DA CANOPLA	-	4188.006	-	4188.006
5	PARAFUSO DE ACIONAMENTO	-	4180.522	-	4180.522
6	O'RING	-	4160.005	-	4160.005
7	MOLA	-	4232.014	-	4232.014
8	TAMPA	-	4312.002	-	4312.002
9	ANEL TAMPA	-	4160.070	-	4160.070
10	RETENTOR BILABIAL	-	4162.020	-	4162.020
11	SUPLEMENTO CANOPLA (2)	BL.MT	5820.054.BL.MT	BL.NO	5820.054.BL.NO
A	ACABAMENTO NOVA HYDRA PLUS	BL.MT	4900.BL.PLS.MT	BL.NO	4900.BL.PLS.NO
B	SCJ. VOLANTE + ANEL	-	4464.000	-	4464.000
C	REPARO HYDRA SLIM/PLUS	-	4686.003	-	4686.003

COMPONENTES / SUBCONJUNTOS		4916.GL.PLS		4916.GL.PLS.MT		4916.GL.PLS.RD	
		Lc 00/00	Dc 00/00	Lc 00/00	Dc 00/00	Lc 00/00	Dc 00/00
Item	Descrição	AC/DT	Código Deca	AC/DT	Código Deca	AC/DT	Código Deca
1	ANEL GUIA DO BOTÃO	-	4160.043	-	4160.043	-	4160.043
2	BOTÃO HYDRA PLUS	GL	5840.031.GL	GL.MT	5840.031.GL.MT	GL.RD	5840.031.GL.RD
3	PARAFUSO (1)	-	4180.562	-	4180.562	-	4180.562
4	ELEMENTO FIXAÇÃO DA CANOPLA	-	4188.006	-	4188.006	-	4188.006
5	PARAFUSO DE ACIONAMENTO	-	4180.522	-	4180.522	-	4180.522
6	O'RING	-	4160.005	-	4160.005	-	4160.005
7	MOLA	-	4232.014	-	4232.014	-	4232.014
8	TAMPA	-	4312.002	-	4312.002	-	4312.002
9	ANEL TAMPA	-	4160.070	-	4160.070	-	4160.070
10	RETENTOR BILABIAL	-	4162.020	-	4162.020	-	4162.020
11	SUPLEMENTO CANOPLA (2)	GL	5820.054.GL	GL.MT	5820.054.GL.MT	GL.RD	5820.054.GL.RD
A	ACABAMENTO NOVA HYDRA PLUS	GL	4900.GL.PLS	GL.MT	4900.GL.PLS.MT	GL.RD	4900.GL.PLS.RD
B	SCJ. VOLANTE + ANEL	-	4464.000	-	4464.000	-	4464.000
C	REPARO HYDRA SLIM/PLUS	-	4686.003	-	4686.003	-	4686.003

OBSERVAÇÕES:

(1) NÃO ACOMPANHA O ACABAMENTO.

(2) NÃO ACOMPANHA O PRODUTO. PEÇA ESPECIAL DEVE SER UTILIZADA PARA CORRIGIR ERRO DE INSTALAÇÃO, OU SEJA, PARA QUANDO NA INSTALAÇÃO NÃO FOI RESPEITADO O LIMITE MÍNIMO DO GABARITO QUE ACOMPANHA O PRODUTO.