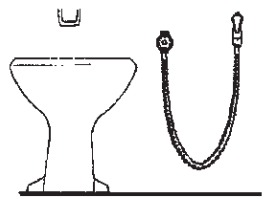


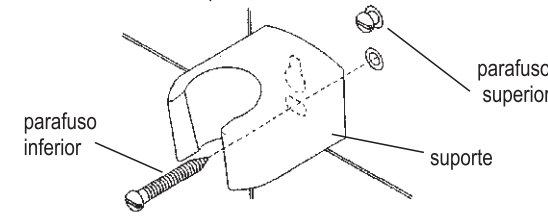
INSTALAÇÃO DO SUPORTE DA DUCHA

Marque a posição de maior conveniência, observando que o flexível não encoste no piso. Faça dois furos com broca de 6mm e coloque as buchas.



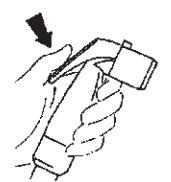
Coloque o parafuso superior com folga para permitir o encaixe do suporte. Em seguida posicione o suporte, fixando-o com o parafuso inferior.

2



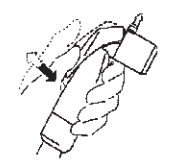
Funcionamento e uso da ducha higiênica:

Pressione a alavanca para liberar a passagem de água.



Com a alavanca pressionada, aperte o botão trava para manter a ducha aberta.

Para interromper o fluxo, aperte a alavanca para liberar o botão, soltando-a em seguida.

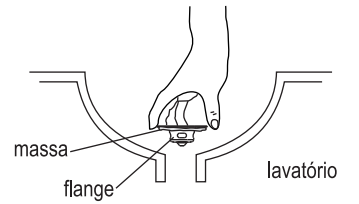


ATENÇÃO: Feche o registro após o uso. A ducha não funciona como registro.

VÁLVULA DE ESCOAMENTO MODERNA

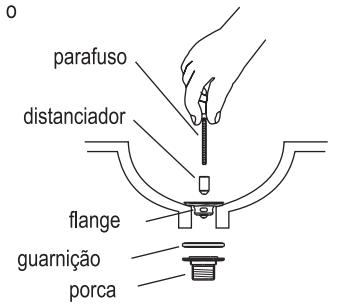
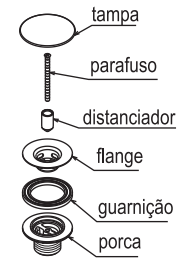
1

Aplice massa de vedação, montando a flange no lavatório.



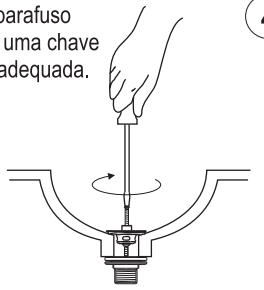
2

Coloque a porca e a guarnição pela parte inferior do lavatório, fixando-a, por cima com o parafuso e com o distanciador montado.



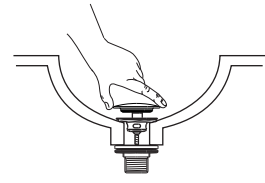
3

Aperte o parafuso utilizando uma chave de fenda adequada.



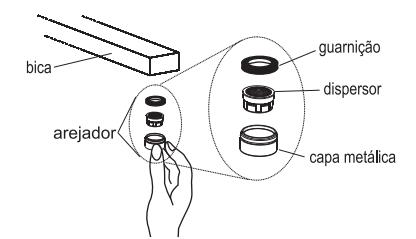
4

E por último rosqueie a tampa no distanciador fixando-a.

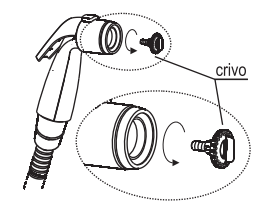


Manutenção e Conservação

LIMPEZA DO AREJADOR:
Desrosqueie o arejador manualmente. Retire o dispersor da capa metálica e lave ambos em água corrente.



LIMPEZA DO CRIVO (DUCHA HIGIÊNICA):
Para limpeza do crivo, desenrosque o mesmo manualmente ou se necessário cuidadosamente com o auxílio de um alicate, lave em água corrente e recolque-o.



LIMPEZA DO ACABAMENTO:

Limpe periodicamente o acabamento, pelo menos uma vez por semana, apenas com pano macio, água e sabão neutro. Não use palha de aço, sapólio ou produtos químicos.

Funcionamento e uso

Misturadores, Torneiras e Ducha Higiênica: Para uma perfeita vedação, gire somente 1/4 de volta. Registros: Para fechar gire e dê apenas um aperto suave.

Composição Básica

Ligas de Cobre (Bronze e Latão), Plásticos de Engenharia e Elastômeros.



A Deca se reserva o direito de alterar os produtos deste manual, sem prévio aviso

IMPORTANTE:
- Este folheto é reciclável, verifique em sua cidade os programas de coleta seletiva.
- Preserve o Meio Ambiente

COMPROMISSO COM A SUSTENTABILIDADE

Certificado de Garantia

Os metais e louças sanitários DECA, produzidos dentro dos mais avançados padrões de tecnologia e qualidade, incorporando a experiência e a tradição de mais de meio século, são garantidos durante 10 anos, a partir da data de aquisição, comprovada mediante apresentação da nota fiscal de compra. Adicionalmente a garantia de 10 anos, a DECA oferece a cobertura dos custos de mão de obra dos serviços executados pela rede de Serviço Autorizado DECA, durante o primeiro ano de vigência desta garantia.

Esta garantia aplica-se exclusivamente a produtos adquiridos a partir de 1995, sendo que a responsabilidade do fabricante restringe-se unicamente ao produto.

A presente garantia não será aplicada nas seguintes situações:

- Danos sofridos pelo produto em consequência de quedas acidentais, maus tratos, manuseio inadequado, instalação incorreta e erros de especificação;
- Danos causados aos acabamentos por limpeza inadequada (produtos químicos, solventes, abrasivos do tipo saponáceo, palha de aço, esponja dupla face);
- Peças que apresentem desgaste natural pelo uso regular, tais como: vedantes, gaxetas, anéis de vedação, guarnições, cunhas, mecanismos de vedação;
- Produtos que foram reparados por pessoas não autorizadas pelo Serviço Autorizado DECA;
- Aplicação de peças não originais ou inadequadas, ou ainda adaptação de peças adicionais sem autorização prévia do fabricante;
- Produtos instalados em locais onde a água é considerada não potável ou contenha impurezas e substâncias estranhas à mesma, que ocasionem o mau funcionamento do produto;
- Objetos estranhos no interior do produto que prejudiquem ou impossibilitem o seu funcionamento.
- Produtos instalados para USO PÚBLICO, que terão os períodos de garantia reduzidos em 50%.

Ocorrendo eventual necessidade de manutenção em seu produto, utilize a rede de Postos de Serviço Autorizado DECA, ou contate nossos outros serviços para quaisquer esclarecimentos. Este Certificado é válido em todo o Território Nacional.

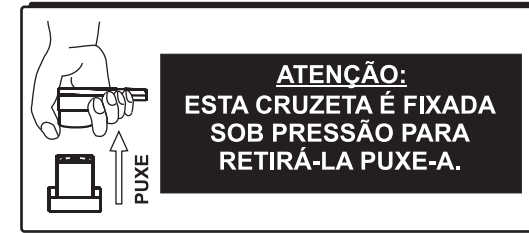
ATENDIMENTO AO CONSUMIDOR
Ligue Grátis: 0800-011-7073
Visite Nosso Site: www.deca.com.br

DURATEX S.A.
Escritório Comercial: R. Comendador Souza, 57
CEP 05037-090 - São Paulo-SP - Fone: 55 (11) 3874-1600
MS: R. Comendador Souza, 135 - CEP: 05037-090
São Paulo-SP - CNPJ: 97.837.181/0018-95
I.E.: 148.716.568.114
MP: Av. Antônio Frederico Ozanan, 12.000
CEP: 13213-030 - Jundiá-SP
CNPJ: 97.837.181/0021-90 - I.E.: 407.489.347.118
MJ: Rua Rodolfo Anselmo, 385 - Jardim Emilia
CEP 12321-510 - Jacareí-SP
CNPJ: 97.837.181/0041-34 - I.E.: 392.135.285.115
Indústria Brasileira



FOLHETO DE INSTRUÇÕES

4900 1/2", 3/4" e 1" 4916 1/2" e 3/4"		
4900 1 1/2"		
1875		
1895		



Instalação

Antes de instalar os acabamentos dos seguintes produtos, leia atentamente as instruções a seguir:

4900 - Acabamento para Registro de Pressão e Gaveta

1895 - Misturador de Bidê

4916 - Acabamento + Mecanismo MVR

1197 - Torneira de Lavatório

1875 - Misturador de Lavatório

1189 - Torneira de Lavatório Alta

1984 - Ducha Higiênica



ATENÇÃO:
NÃO ENCAIXE A ALAVANCA NO ELEMENTO DE FIXAÇÃO SEM QUE ESTE JÁ ESTEJA FIXO COM O PARAFUSO.
POIS PARA RETIRÁ-LO PODERÁ DANIFICAR O ELEMENTO DE FIXAÇÃO.

1

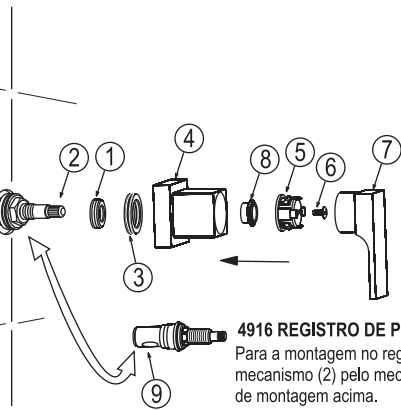
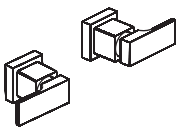
ACABAMENTOS: 4900 - REGISTRO DE GAVETA E 4916 REGISTRO DE PRESSÃO

Após a instalação do registro e a parede acabada, siga as instruções abaixo:

Com o registro totalmente fechado. Rosqueie o sobre-castelo (1) no registro (2) em seguida monte o guia (3), posicionando-a adequadamente coloque a canopla (4), sobre o guia (3) até que a mesma encoste na parede. Fixe a canopla (4) com a porca-canopla (8) utilizando um alicate de bico (não acompanha o produto).

Instale o elemento de fixação (5) de acordo com a posição desejada da alavanca. em seguida fixe-o com o parafuso (6) apertando-o com uma chave de fenda. Para a montagem da alavanca (7), observe que nesta há uma guia que deverá ser encaixada na mesma posição das setas do elemento de fixação (5), antes de clicar a alavanca (7) no elemento de fixação (5) posicione a mesma sobre o elemento de fixação (5) e verifique se a mesma já esteja alinhada, caso não esteja, avance ou recue o encaixe do elemento de fixação (5) na haste raída do registro (2). Feito isto, basta "clicar" a alavanca (7) contra o elemento de fixação (5).

Posições sugeridas:



4916 REGISTRO DE PRESSÃO:

Para a montagem no registro de pressão, troque antes o mecanismo (2) pelo mecanismo (MVR) (9) e siga as instruções de montagem acima.

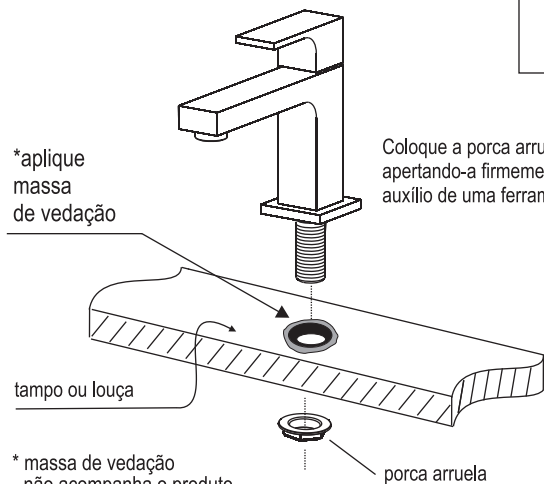
2

1197 - TORNEIRA DE LAVATÓRIO

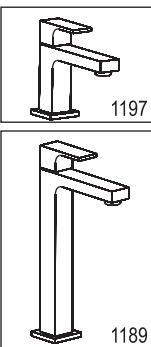
1189 - TORNEIRA DE LAVATÓRIO ALTA

Aplique massa de vedação, conforme indicado no desenho.

Posicione a torneira no tampo ou louça.



A torneira deverá ser conectada ao ponto de saída de água através de uma ligação flexível (vendida separadamente), preferencialmente Deca, que contém em sua embalagem as informações necessárias para sua instalação.



3

1877 - MISTURADOR DE LAVATÓRIO - MESA

Instalação da bica

Passa a guarnição (1) por baixo da bica, conforme desenho abaixo. Posicione a bica (2) no furo do tampo, fixe a bica rosqueando a porca-arruela (3) com o auxílio de uma chave adequada. Encaixe a guarnição cônica (4) na conexão "T"(5) conforme posição indicada no desenho abaixo.

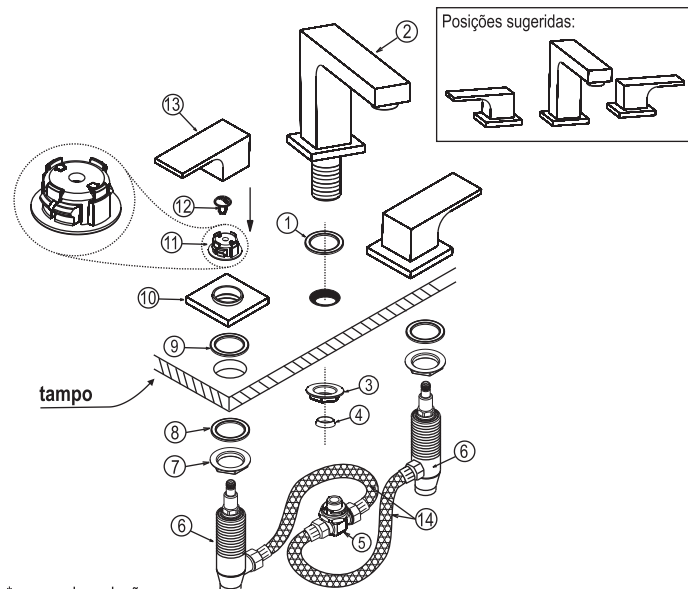
Instalação dos laterais

Monte no lateral (6) a porca arruela (7) observando que o sextavado esteja para baixo, em seguida encaixe a arruela de deslize (8) no lateral (6). Posicione o lateral (6) por debaixo do tampo, e pelo lado superior, monte a guarnição (9) e rosqueie a canopla (10) até encostar no lateral (6).

Instalação do Acabamento:

Feche totalmente os mecanismos (6) do misturador. Fixe o elemento de fixação (11) na haste do mecanismo (6) com o parafuso (12) utilizando uma chave de fenda (verifique a posição do elemento de fixação, conforme sugestão da figura abaixo).

Para a montagem da alavanca (13), observe que nesta há uma guia que deverá ser encaixada na mesma posição das setas no elemento de fixação (11) (de cor preta) no mecanismo lateral (6), feito isto, basta posicionar a alavanca (13) sobre o elemento de fixação (11) do lateral (6) (somente clicar a cruzeta se a mesma já estiver alinhada). Caso ainda não ocorra o alinhamento desejado, solte o parafuso (12), gire o lateral (6) de modo a alinhar o acabamento. Ocorrido o alinhamento aperte novamente o parafuso (12). Instale a conexão "T"(5) na bica (2). Rosqueie as ligações flexíveis (14) aos laterais (1) e ao "T"(5) conforme desenho abaixo.

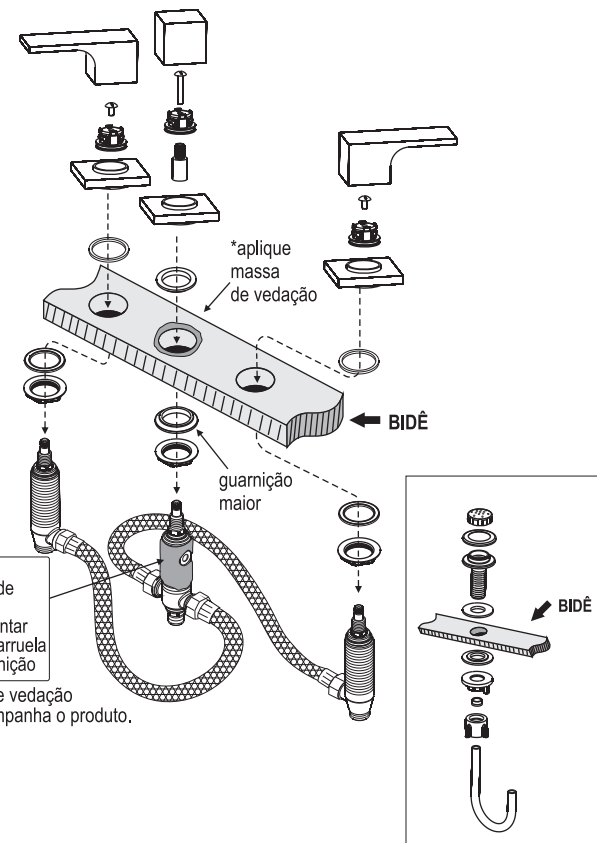


* massa de vedação não acompanha o produto.

4

1895 - MISTURADOR DE BIDÊ

Para instalação do acabamento do bidê, proceda conforme instruções indicadas para o misturador de lavatório - item 3.



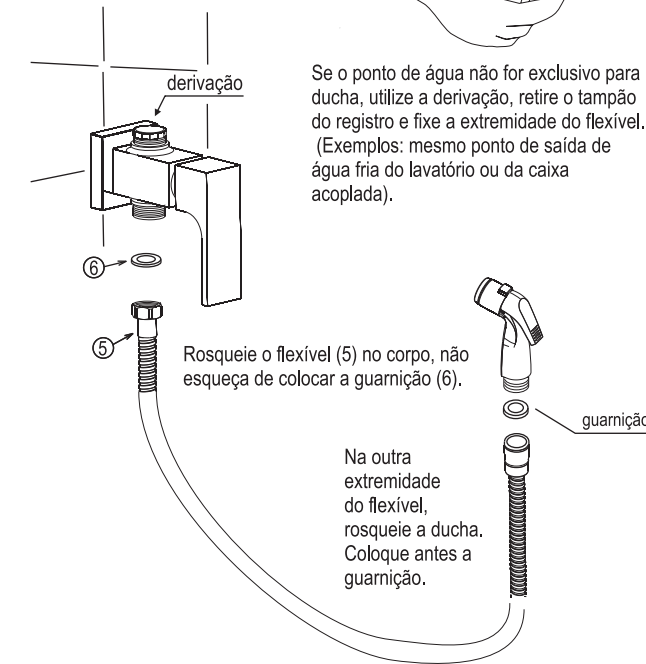
Aplique *massa de vedação após montar a porca arruela e a guarnição

* massa de vedação não acompanha o produto.

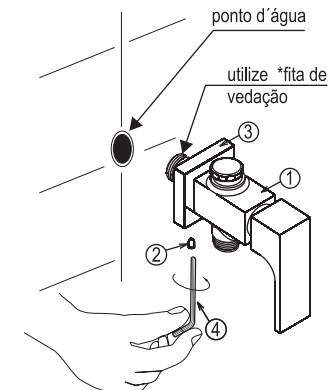
5

1984 - DUCHA HIGIÊNICA

Para instalação da ducha higiênica, passe *fita de vedação (não acompanha o produto) na rosca do corpo (1). Coloque provisoriamente a canopla (3) no corpo (1) e rosqueie o conjunto no ponto d'água posicionando-o manualmente (não utilize ferramenta para não danificar o acabamento). Em seguida posicione a canopla junto a parede e fixe-a rosqueando o parafuso (2) com o auxílio da chave sextavada (4) que acompanha o produto.



Observe a instalação do suporte da ducha no verso.



Se o ponto de água não for exclusivo para ducha, utilize a derivação, retire o tampão do registro e fixe a extremidade do flexível. (Exemplos: mesmo ponto de saída de água fria do lavatório ou da caixa acoplada).

