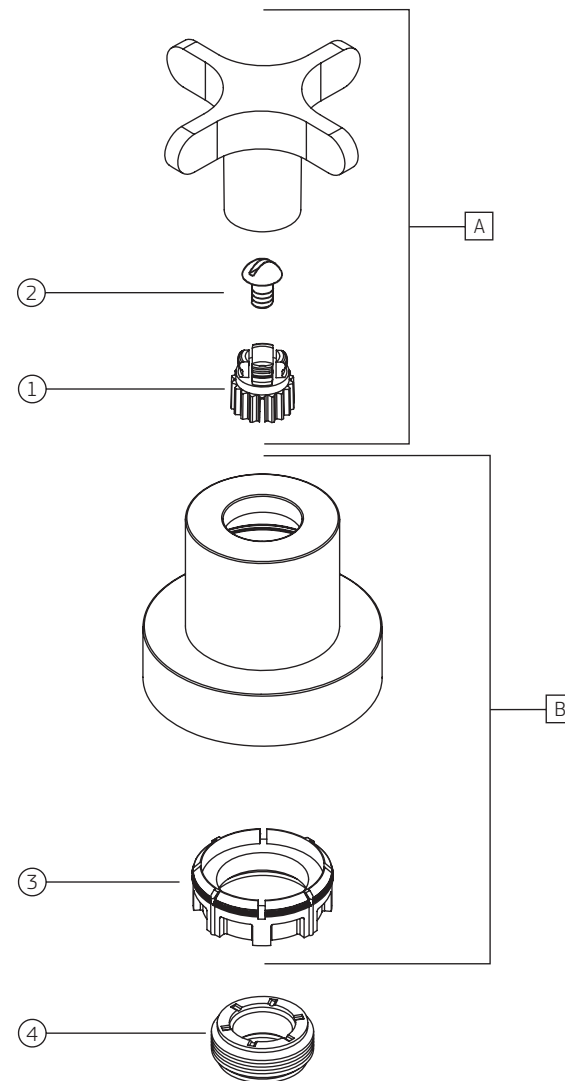


**FLEX (20) | Acabamento para registro de gaveta e pressão de até 1"**

4900.C20.PQ

**4900.C20.PQ**

COMPONENTES / SUBCONJUNTOS		Lc 00/00	Dc 00/00
Item	Descrição	AC/DT	Código Deca
1	ELEMENTO FIXAÇÃO	-	4188.015
2	PARAFUSSO	-	4180.300
3	INSERTO	-	4168.005
4	SOBRE CASTELO	-	4012.034
A	SCJ. CRUZETA	CR	4462.640
B	SCJ. CANOPLA	CR	4486.210