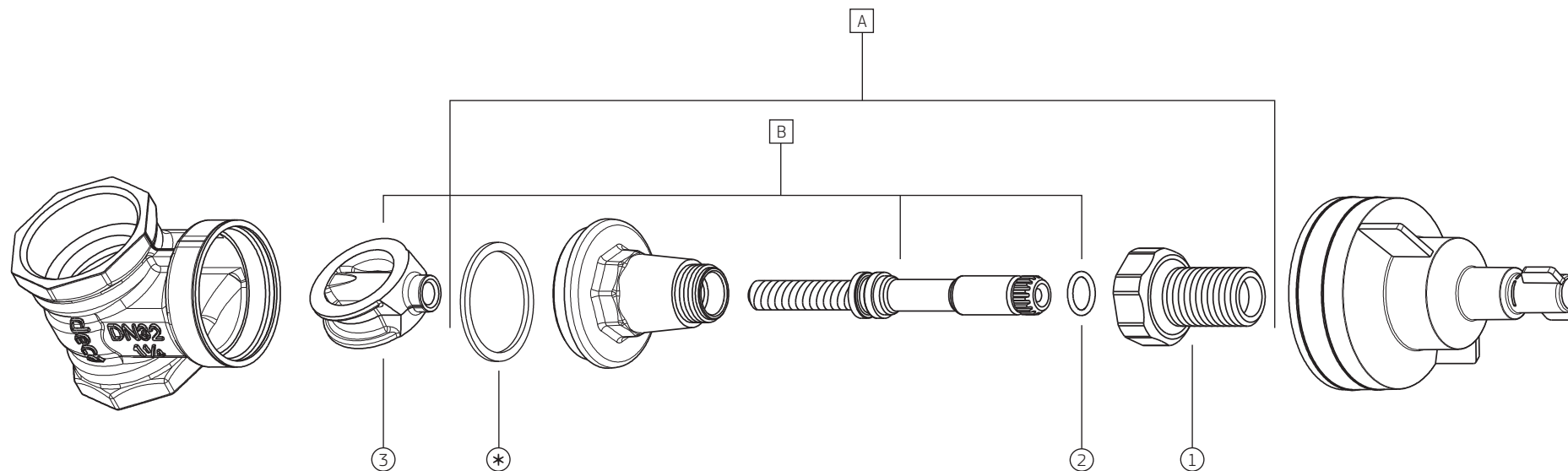


Base de Registro Gaveta

4509.402

1 1.4"



		4509.402	
COMPONENTES / SUBCONJUNTOS		Lc 00/00	Dc 00/00
ITEM	Descrição	AC/DT	Código Deca
1	SOBRE CASTELO	-	4012.012
2	O'RING	-	4160.044
3	CUNHA	-	4076.080
A	SCJ. CASTELO	-	4306.041
B	SCJ. CUNHA/HASTE/ANEL	-	4324.050

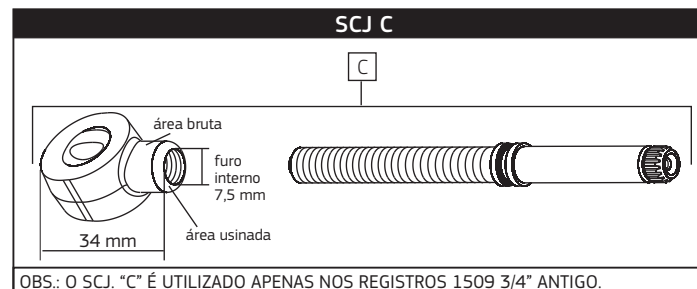
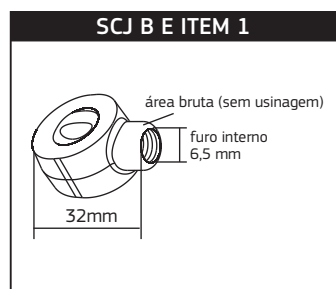
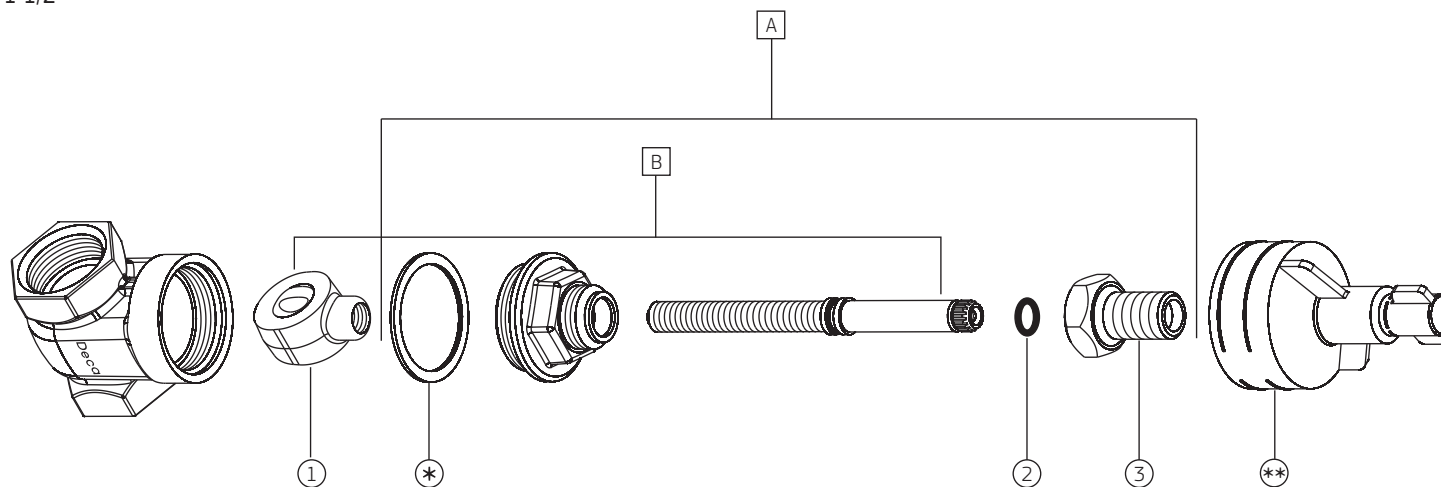
OBSERVAÇÕES:

* UTILIZADO APENAS NA LINHA DE MONTAGEM, PARA REPOSIÇÃO UTILIZAR FITA VEDA ROSCA (TEFLON).

Base de Registro Gaveta (FASE I)

4509

1/2"- 3/4"- 1"- 1 1/4"- 1 1/2"



OBS.: O SCJ. "C" É UTILIZADO APENAS NOS REGISTROS 1509 3/4" ANTIGO.

COMPONENTES / SUBCONJUNTOS		4509.102 - Fase I	
ITEM	Descrição	Lc 00/00	Dc 00/00
1	CUNHA	-	4076.002
2	O'RING	-	4160.004
3	SOBRE CASTELO	-	4012.012
A	SCJ. CASTELO	-	4306.015
B	SCJ. CUNHA/HASTE (1)	-	4324.013
C	SCJ. CUNHA/HASTE ANTIGO PARA 3/4"	-	-

COMPONENTES / SUBCONJUNTOS		4509.202 - Fase I	
ITEM	Descrição	Lc 00/00	Dc 00/00
1	CUNHA	-	4076.312
2	O'RING	-	4160.004
3	SOBRE CASTELO	-	4012.012
A	SCJ. CASTELO	-	4306.016
B	SCJ. CUNHA/HASTE (1)	-	4324.014
C	SCJ. CUNHA/HASTE ANTIGO PARA 3/4"	-	4324.010

COMPONENTES / SUBCONJUNTOS		4509.302 - Fase I	
ITEM	Descrição	Lc 00/00	Dc 00/00
1	CUNHA	-	4076.022
2	O'RING	-	4160.004
3	SOBRE CASTELO	-	4012.012
A	SCJ. CASTELO	-	4306.017
B	SCJ. CUNHA/HASTE (1)	-	4324.015
C	SCJ. CUNHA/HASTE ANTIGO PARA 3/4"	-	-

COMPONENTES / SUBCONJUNTOS		4509.402 - Fase I	
ITEM	Descrição	Lc 00/00	Dc 00/00
1	CUNHA	-	4076.032
2	O'RING	-	4160.044
3	SOBRE CASTELO	-	4012.012
A	SCJ. CASTELO	-	4306.018
B	SCJ. CUNHA/HASTE (1)	-	4324.016
C	SCJ. CUNHA/HASTE ANTIGO PARA 3/4"	-	-

COMPONENTES / SUBCONJUNTOS		4509.502 - Fase I	
ITEM	Descrição	Lc 00/00	Dc 00/00
1	CUNHA	-	4076.042
2	O'RING	-	4160.044
3	SOBRE CASTELO	-	4012.012
A	SCJ. CASTELO	-	4306.019
B	SCJ. CUNHA/HASTE (1)	-	4324.017
C	SCJ. CUNHA/HASTE ANTIGO PARA 3/4"	-	-

OBSERVAÇÕES:

* UTILIZADO APENAS NA LINHA DE MONTAGEM, PARA REPOSIÇÃO UTILIZAR FITA VEDA ROSCA (TEFLON).

** GABARITO DE INSTALAÇÃO RECOMENDADO PELO FABRICANTE PARA RANGE DE EMBUTIMENTO (MÍNIMO E MÁXIMO) E PROTEÇÃO. PARA AS BITOLAS 1", 1 1/4" E 1 1/2" O GABARITO É FIXADO POR PARAFUSO.

(1) O SUBCONJUNTO B É COMPOSTO APENAS POR CUNHA E HASTE.