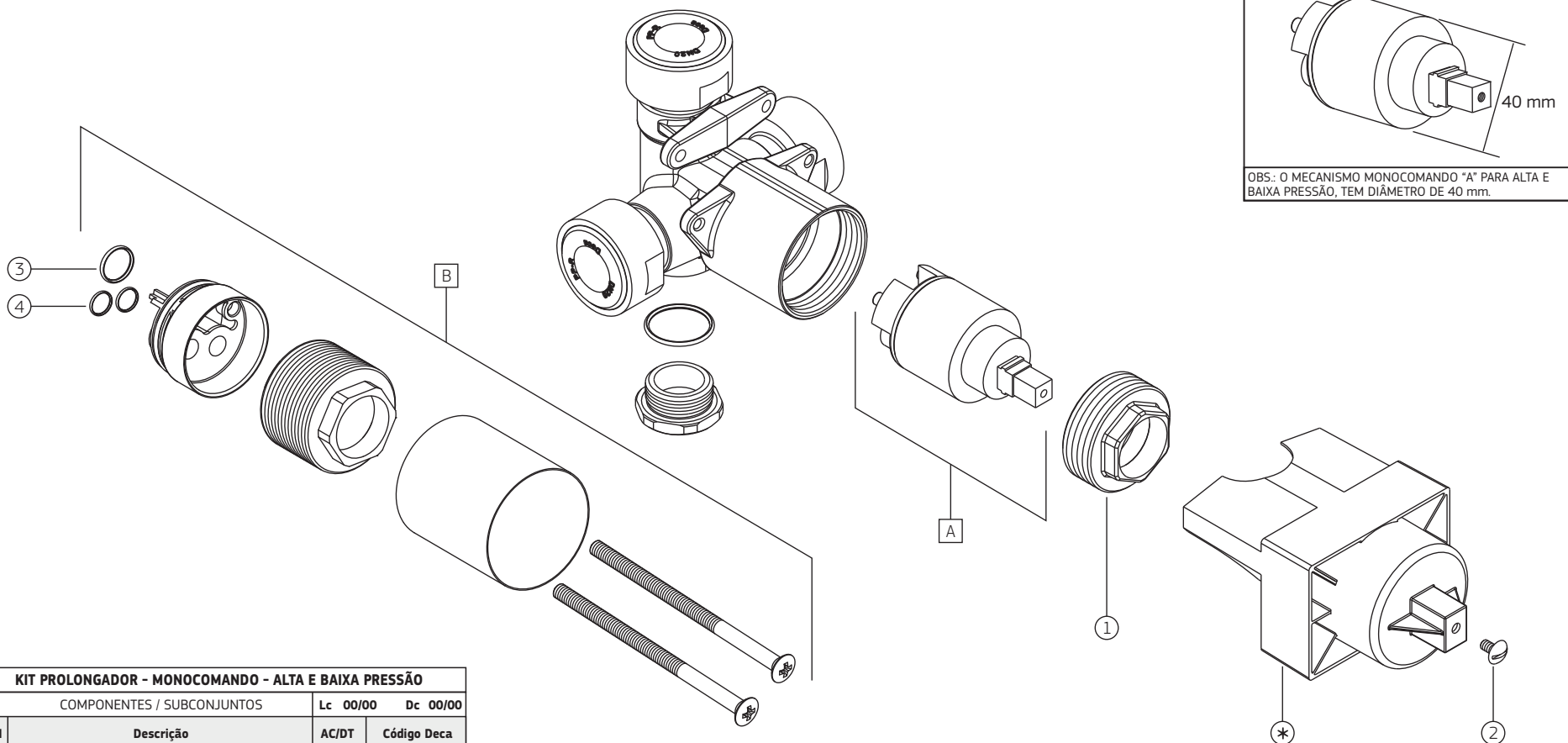


Base monocomando chuveiro baixa/alta para PPR de 20 mm

4493.000.PPR



MECANISMO MONOCOMANDO

40 mm

OBS.: O MECANISMO MONOCOMANDO "A" PARA ALTA E BAIXA PRESSÃO, TEM DIÂMETRO DE 40 mm.

KIT PROLONGADOR - MONOCOMANDO - ALTA E BAIXA PRESSÃO

COMPONENTES / SUBCONJUNTOS		Lc 00/00	Dc 00/00
ITEM	Descrição	AC/DT	Código Deca
3	O'RING	-	4160.164
4	O'RING	-	4160.044
B	KIT PROLONGADOR + 15 CROMADO	CR	4504.006
B	KIT PROLONGADOR + 15 DOURADO	DO	4504.007
B	KIT PROLONGADOR + 15 BRANCO	BR	4504.009
B	KIT PROLONGADOR + 15 BLACK MATTE	BLMT	4504.006.BL.MT
B	KIT PROLONGADOR + 15 BLACK NOIR	BLNO	4504.006.BL.NO
B	KIT PROLONGADOR + 15 CHAMPAGNE	CG	4504.006.CG
B	KIT PROLONGADOR + 15 GOLD	GL	4504.006.GL
B	KIT PROLONGADOR + 15 GOLD MATTE	GLMT	4504.006.GL.MT
B	KIT PROLONGADOR + 15 RED GOLD	GL.RD	4504.006.GL.RD
B	KIT PROLONGADOR + 15 INOX	INX	4504.006.INX

OBSERVAÇÕES:

4493.000.PPR

COMPONENTES / SUBCONJUNTOS		Lc 00/00	Dc 00/00
ITEM	Descrição	AC/DT	Código Deca
1	TAMPÃO	-	4008.149
2	PARAFUSO GABARITO	-	4180.035
A	CARTUCHO 40 mm	-	4001.005

OBSERVAÇÕES:

* GABARITO DE INSTALAÇÃO RECOMENDADO PELO FABRICANTE PARA RANGE DE EMBUTIMENTO (MÍNIMO E MÁXIMO) E PROTEÇÃO, PARA BITOLAS 1/2" E 3/4".