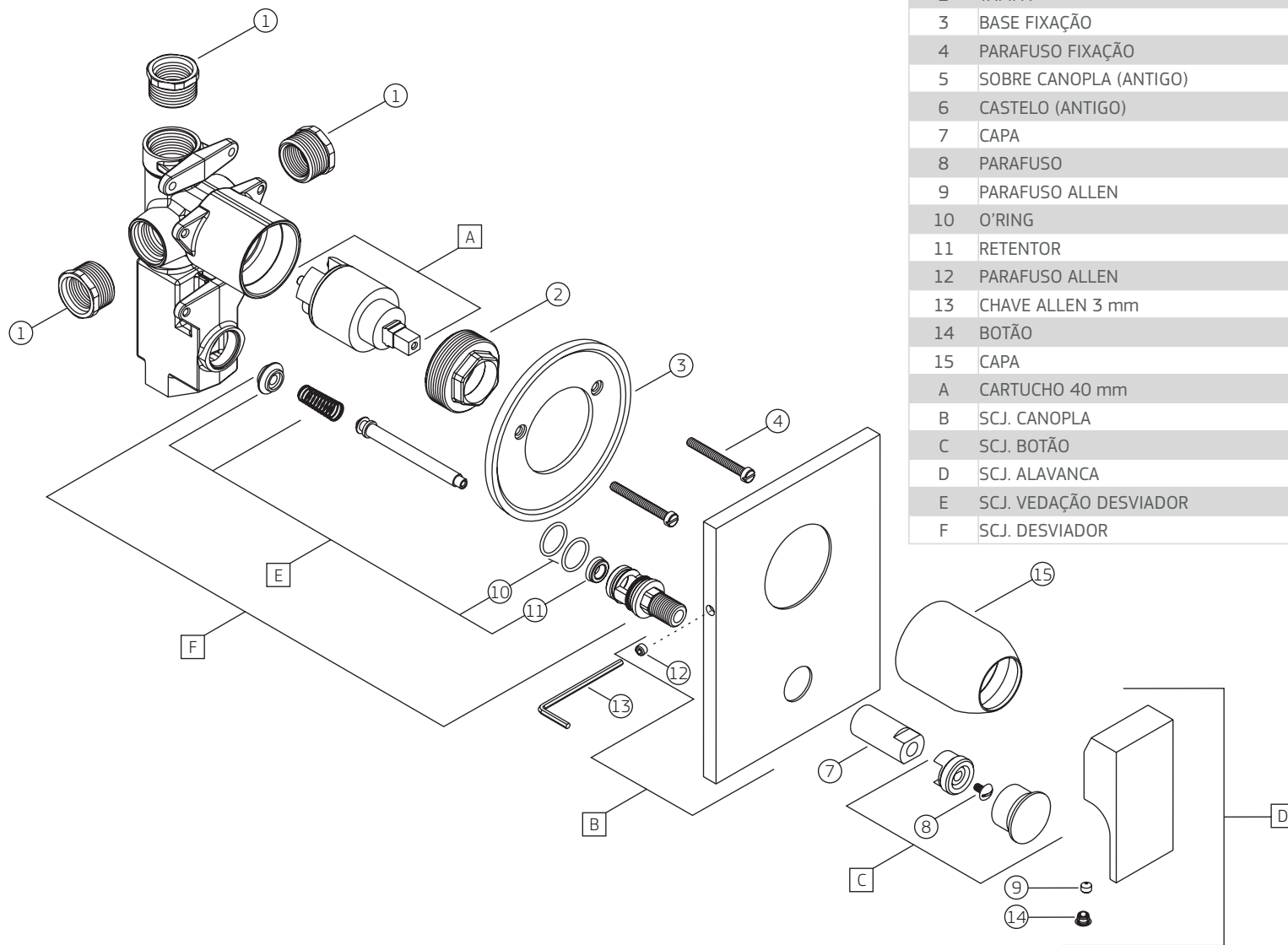


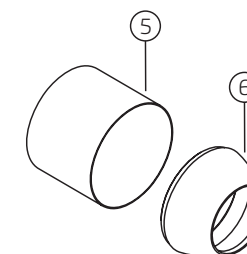
MONOCOMANDO UNIC (90) | Misturador monocomando 4 vias de chuveiro com desviador para banheira

2994.C90



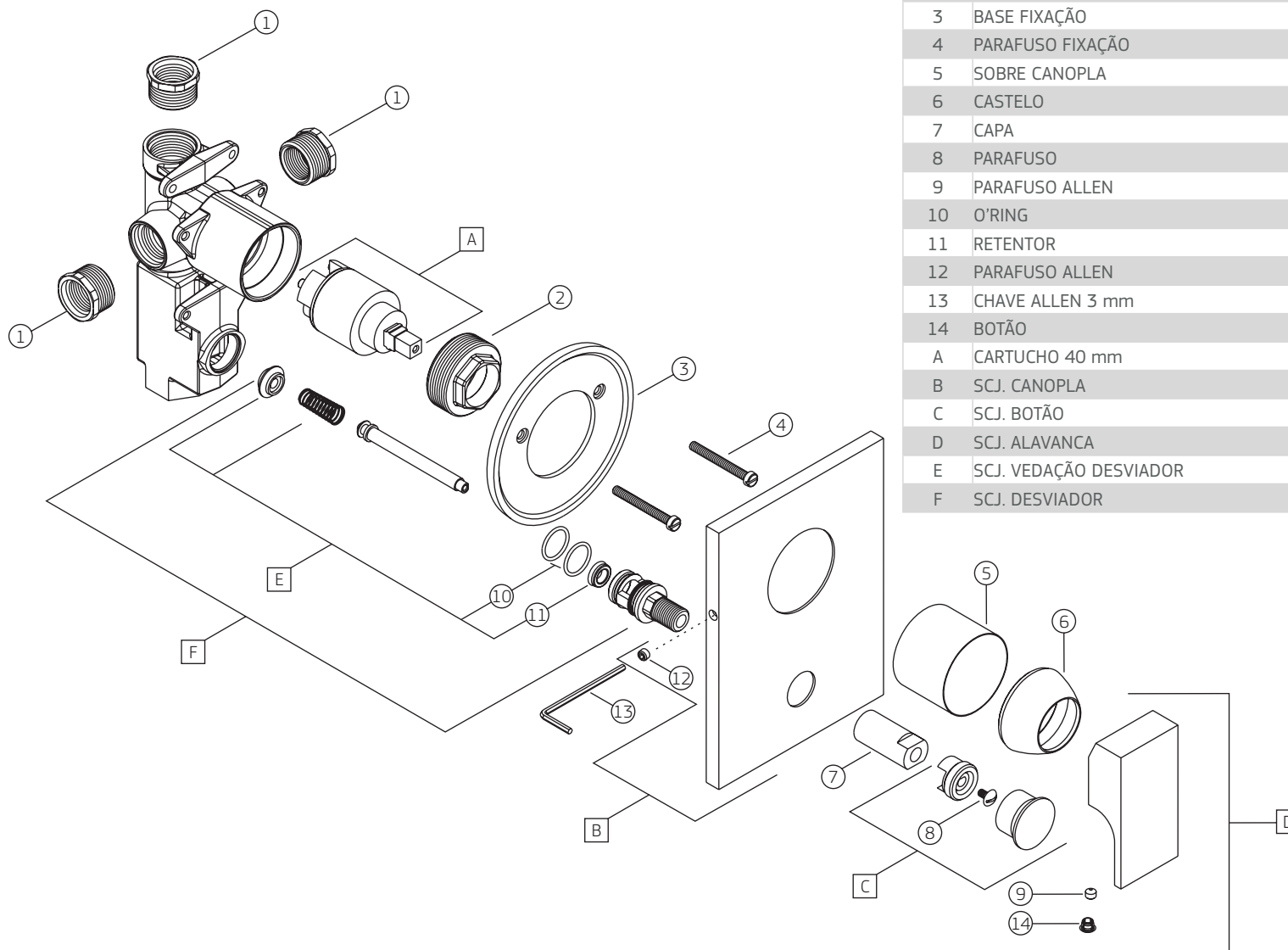
		2994.C90	
COMPONENTES / SUBCONJUNTOS		Lc 00/00	Dc 00/00
Item	Descrição	AC/DT	Código Deca
1	BUCHA ADAPTADORA 3/4" PARA 1/2"	-	4092.012
2	TAMPA	-	4008.149
3	BASE FIXAÇÃO	-	4246.036
4	PARAFUSO FIXAÇÃO	CR	4180.029
5	SOBRE CANOPLA (ANTIGO)	CR	4124.890
6	CASTELO (ANTIGO)	CR	4004.031
7	CAPA	CR	4244.013
8	PARAFUSO	-	4180.035
9	PARAFUSO ALLEN	-	4180.135
10	O'RING	-	4160.164
11	RETENTOR	-	4162.020
12	PARAFUSO ALLEN	-	4180.008
13	CHAVE ALLEN 3 mm	-	4236.007
14	BOTÃO	-	4128.041
15	CAPA	CR	4244.070
A	CARTUCHO 40 mm	-	4001.005
B	SCJ. CANOPLA	CR	4486.101
C	SCJ. BOTÃO	CR	4492.001
D	SCJ. ALAVANCA	CR	4474.040
E	SCJ. VEDAÇÃO DESVIADOR	-	4386.029
F	SCJ. DESVIADOR	-	4390.000

VERSÃO ANTIGA:



MONOCOMANDO UNIC (90) | Misturador monocomando 4 vias de chuveiro com desviador para banheira

2994._90



		2994.BL90.MT	
COMPONENTES / SUBCONJUNTOS		Lc 00/00	Dc 00/00
Item	Descrição	AC/DT	Código Deca
1	BUCHA ADAPTADORA 3/4" PARA 1/2"	-	4092.012
2	TAMPA	-	4008.149
3	BASE FIXAÇÃO	-	4246.036
4	PARAFUSO FIXAÇÃO	BL.MT	4180.029.BL.MT
5	SOBRE CANOPLA	BL.MT	4124.890.BL.MT
6	CASTELO	BL.MT	4004.031.BL.MT
7	CAPA	BL.MT	4244.013.BL.MT
8	PARAFUSO	-	4180.035
9	PARAFUSO ALLEN	-	4180.135
10	O'RING	-	4160.164
11	RETENTOR	-	4162.020
12	PARAFUSO ALLEN	-	4180.008
13	CHAVE ALLEN 3 mm	-	4236.007
14	BOTÃO	-	4128.041
A	CARTUCHO 40 mm	-	4001.005
B	SCJ. CANOPLA	BL.MT	4486.101.BL.MT
C	SCJ. BOTÃO	BL.MT	4492.001.BL.MT
D	SCJ. ALAVANCA	BL.MT	4474.040.BL.MT
E	SCJ. VEDAÇÃO DESVIADOR	-	4386.029
F	SCJ. DESVIADOR	-	4390.000

MONOCOMANDO UNIC (90) | Misturador monocoamando 4 vias de chuveiro com desviador para banheira

2994._90

COMPONENTES / SUBCONJUNTOS		2994.BL90.NO		2994.GL90		2994.GL90.MT		2994.GL90.RD	
		Lc 00/00	Dc 00/00	Lc 00/00	Dc 00/00	Lc 00/00	Dc 00/00	Lc 00/00	Dc 00/00
Item	Descrição	AC/DT	Código Deca	AC/DT	Código Deca	AC/DT	Código Deca	AC/DT	Código Deca
1	BUCHA ADAPTADORA 3/4" PARA 1/2"	-	4092.012	-	4092.012	-	4092.012	-	4092.012
2	TAMPA	-	4008.149	-	4008.149	-	4008.149	-	4008.149
3	BASE FIXAÇÃO	-	4246.036	-	4246.036	-	4246.036	-	4246.036
4	PARAFUSO FIXAÇÃO	BL.NO	4180.029.BL.NO	GL	4180.029.GL	GL.MT	4180.029.GL.MT	GL.RD	4180.029.GL.RD
5	SOBRE CANOPLA	BL.NO	4124.890.BL.NO	GL	4124.890.GL	GL.MT	4124.890.GL.MT	GL.RD	4124.890.GL.RD
6	CASTELO	BL.NO	4004.031.BL.NO	GL	4004.031.GL	GL.MT	4004.031.GL.MT	GL.RD	4004.031.GL.RD
7	CAPA	BL.NO	4244.013.BL.NO	GL	4244.013.GL	GL.MT	4244.013.GL.MT	GL.RD	4244.013.GL.RD
8	PARAFUSO	-	4180.035	-	4180.035	-	4180.035	-	4180.035
9	PARAFUSO ALLEN	-	4180.135	-	4180.135	-	4180.135	-	4180.135
10	O'RING	-	4160.164	-	4160.164	-	4160.164	-	4160.164
11	RETENTOR	-	4162.020	-	4162.020	-	4162.020	-	4162.020
12	PARAFUSO ALLEN	-	4180.008	-	4180.008	-	4180.008	-	4180.008
13	CHAVE ALLEN 3 mm	-	4236.007	-	4236.007	-	4236.007	-	4236.007
14	BOTÃO	-	4128.041	-	4128.041	-	4128.041	-	4128.041
A	CARTUCHO 40 mm	-	4001.005	-	4001.005	-	4001.005	-	4001.005
B	SCJ. CANOPLA	BL.NO	4486.101.BL.NO	GL	4486.101.GL	GL.MT	4486.101.GL.MT	GL.RD	4486.101.GL.RD
C	SCJ. BOTÃO	BL.NO	4492.001.BL.NO	GL	4492.001.GL	GL.MT	4492.001.GL.MT	GL.RD	4492.001.GL.RD
D	SCJ. ALAVANCA	BL.NO	4474.040.BL.NO	GL	4474.040.GL	GL.MT	4474.040.GL.MT	GL.RD	4474.040.GL.RD
E	SCJ. VEDAÇÃO DESVIADOR	-	4386.029	-	4386.029	-	4386.029	-	4386.029
F	SCJ. DESVIADOR	-	4390.000	-	4390.000	-	4390.000	-	4390.000

MONOCOMANDO UNIC (90) | Misturador monocoamando 4 vias de chuveiro com desviador para banheira

2994._90

COMPONENTES / SUBCONJUNTOS		2994.CT90.MT		DESCONTINUADO 2994.C90.INX		DESCONTINUADO 2994.CG90		DESCONTINUADO 2994.PL90	
		Lc 00/00	Dc 00/00	Lc 00/00	Dc 00/00	Lc 00/00	Dc 00/00	Lc 00/00	Dc 00/00
Item	Descrição	AC/DT	Código Deca	AC/DT	Código Deca	AC/DT	Código Deca	AC/DT	Código Deca
1	BUCHA ADAPTADORA 3/4" PARA 1/2"	-	4092.012	-	4092.012	-	4092.012	-	4092.012
2	TAMPA	-	4008.149	-	4008.149	-	4008.149	-	4008.149
3	BASE FIXAÇÃO	-	4246.036	-	4246.036	-	4246.036	-	4246.036
4	PARAFUSO FIXAÇÃO	-	4180.029	-	4180.029	-	4180.029	-	4180.029
5	SOBRE CANOPLA	CT.MT	5820.092.CT.MT	INX	4124.890.INX	CG	4124.890.CG	PL	4124.890.PL
6	CASTELO	CT.MT	5850.135.CT.MT	INX	4004.031.INX	CG	4004.031.CG	PL	4004.031.PL
7	CAPA	CT.MT	5820.095.CT.MT	INX	4244.013.INX	CG	4244.013.CG	PL	4244.013.PL
8	PARAFUSO	-	4180.035	-	4180.035	-	4180.035	-	4180.035
9	PARAFUSO ALLEN	-	4180.135	-	4180.135	-	4180.135	-	4180.135
10	O'RING	-	4160.164	-	4160.164	-	4160.164	-	4160.164
11	RETENTOR	-	4162.020	-	4162.020	-	4162.020	-	4162.020
12	PARAFUSO ALLEN	-	4180.008	-	4180.008	-	4180.008	-	4180.008
13	CHAVE ALLEN 3 mm	-	4236.007	-	4236.007	-	4236.007	-	4236.007
14	BOTÃO	-	4128.041	-	4128.041	-	4128.041	-	4128.041
A	CARTUCHO 40 mm	-	4001.005	-	4001.005	-	4001.005	-	4001.005
B	SCJ. CANOPLA	CT.MT	5820.096.CT.MT	INX	4486.101.INX	CG	4486.101.CG	PL	4486.101.PL
C	SCJ. BOTÃO	CT.MT	5840.028.CT.MT	INX	4492.001.INX	CG	4492.001.CG	PL	4492.001.PL
D	SCJ. ALAVANCA	CT.MT	5800.062.CT.MT	INX	4474.040.INX	CG	4474.040.CG	PL	4474.040.PL
E	SCJ. VEDAÇÃO DESVIADOR	-	4386.029	-	4386.029	-	4386.029	-	4386.029
F	SCJ. DESVIADOR	-	4390.000	-	4390.000	-	4390.000	-	4390.000