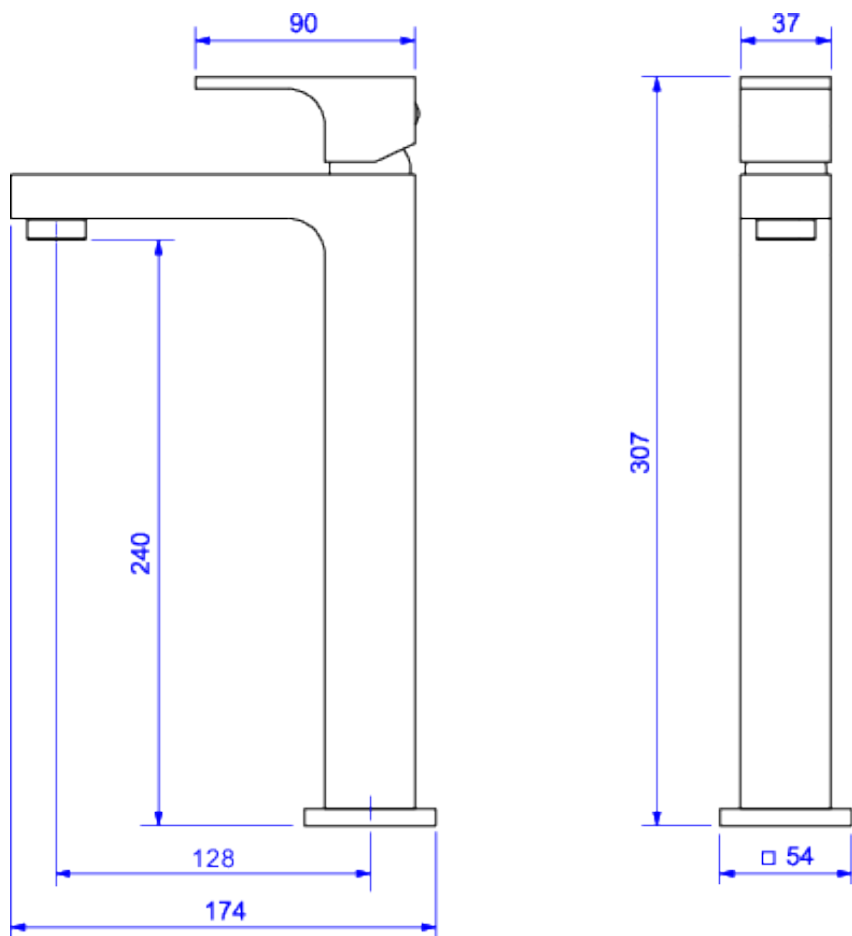


## MONOC LAVATORIO ALTO UNIC-GL MT



Foto Ilustrativa



Desenho Técnico

**DESCRIÇÃO:**

MONOC LAVATORIO ALTO UNIC-GL MT

**ESPECIFICAÇÕES:**

**Linha:** Unic

**Dimensões(AxLxC):** 307mm X 54mm X 174mm

**Acabamento:** Gold Matte (2885.GL90.MT)

**Material:** Liga de Cobre (bronze e latão),Plásticos de Engenharia,Elastômeros

**Peso líquido:** 2.268

**Peso bruto:** 2.523

**Número Norma / Decreto:** NBR16749

**Pressão mín/max:** 4 - 40 MCA

**Bitola de entrada de água:** 1/2" - DN15

**Informações complementares:**

- Com um único comando, o usuário controla com precisão a vazão e a mistura de água quente e fria com conforto e facilidade.
- Monocomando bica alta, ideal para Cubas de Apoio.

**Curva de vazão:** 4 a 13

**Site:** <https://www.deca.com.br>

**Atendimento ao cliente:**0800-011-7073