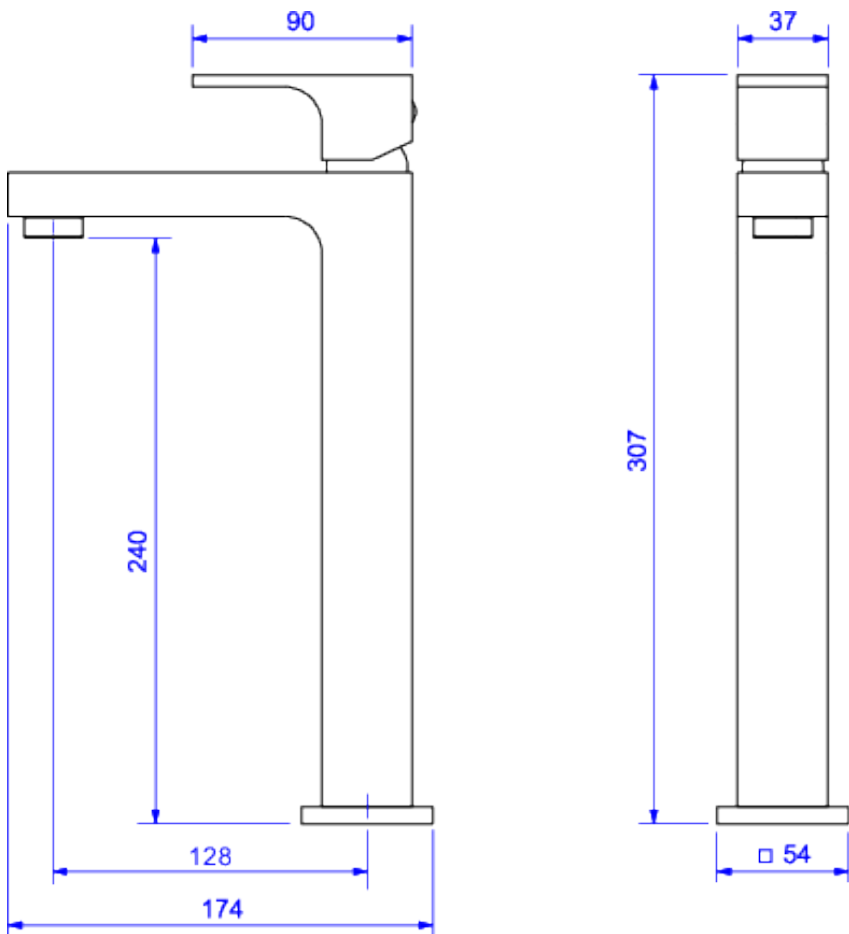


MONOC LAVATORIO ALTO UNIC CR



Foto Ilustrativa



Desenho Técnico

DESCRIÇÃO:

MONOC LAVATORIO ALTO UNIC CR

ESPECIFICAÇÕES:

Linha: Unic(Banheiro)

Dimensões(AxLxC): 307mm X 54mm X 174mm

Acabamento: Cromado (2885.C90)

Material: Liga de Cobre (bronze e latão);Plásticos de Engenharia;Elastômeros

Número Norma / Decreto: NBR-15267

Pressão mín/max: 4 - 40 MCA

Bitola de entrada de água: 1/2" - DN15

Informações complementares:

- Com um único comando, o usuário controla com precisão a vazão e a mistura de água quente e fria com conforto e facilidade.
- Monocomando bica alta, ideal para Cubas de Apoio.

Curva de vazão: 4 a 13

Site: <https://www.deca.com.br>

Atendimento ao cliente:0800-011-7073