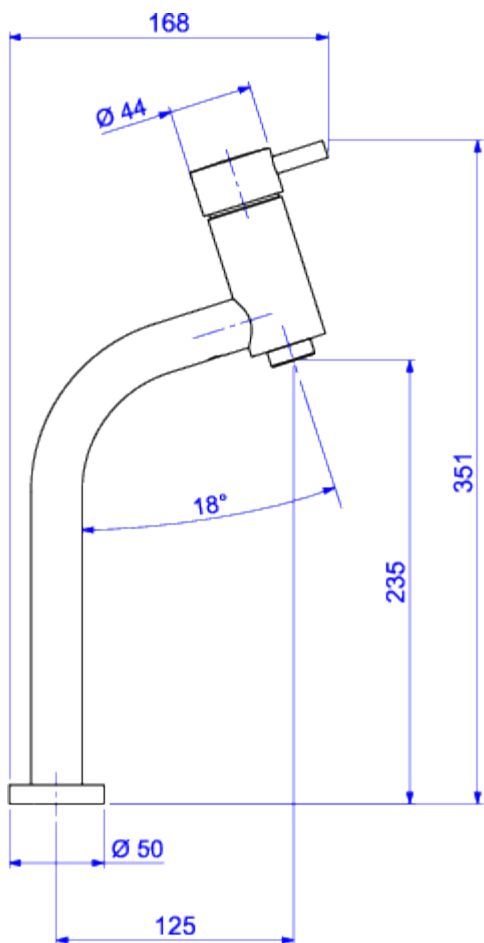


MIST MONOC LAV MESA B ALTA LINK-CR



Foto Ilustrativa



Desenho Técnico

DESCRIÇÃO:

MIST MONOC LAV MESA B ALTA LINK-CR

ESPECIFICAÇÕES:

Linha: Link

Dimensões(AxLxC): 351mm X 50mm X 168mm

Acabamento: Cromado (2885.C.LNK)

Material: Liga de Cobre (bronze e latão),Plásticos de Engenharia,Elastômeros

Peso líquido: 1.507

Peso bruto: 1.762

Número Norma / Decreto: NBR16749

Pressão mín/max: 4 - 40 MCA

Bitola de entrada de água: 1/2" - DN15

Informações complementares:

- Com um único comando, o usuário controla com precisão a vazão e a mistura de água quente e fria com conforto e facilidade.
- Monocomando bica alta, ideal para Cubas de Apoio.

Curva de vazão: 4 a 15

Site: <https://www.deca.com.br>

Atendimento ao cliente:0800-011-7073