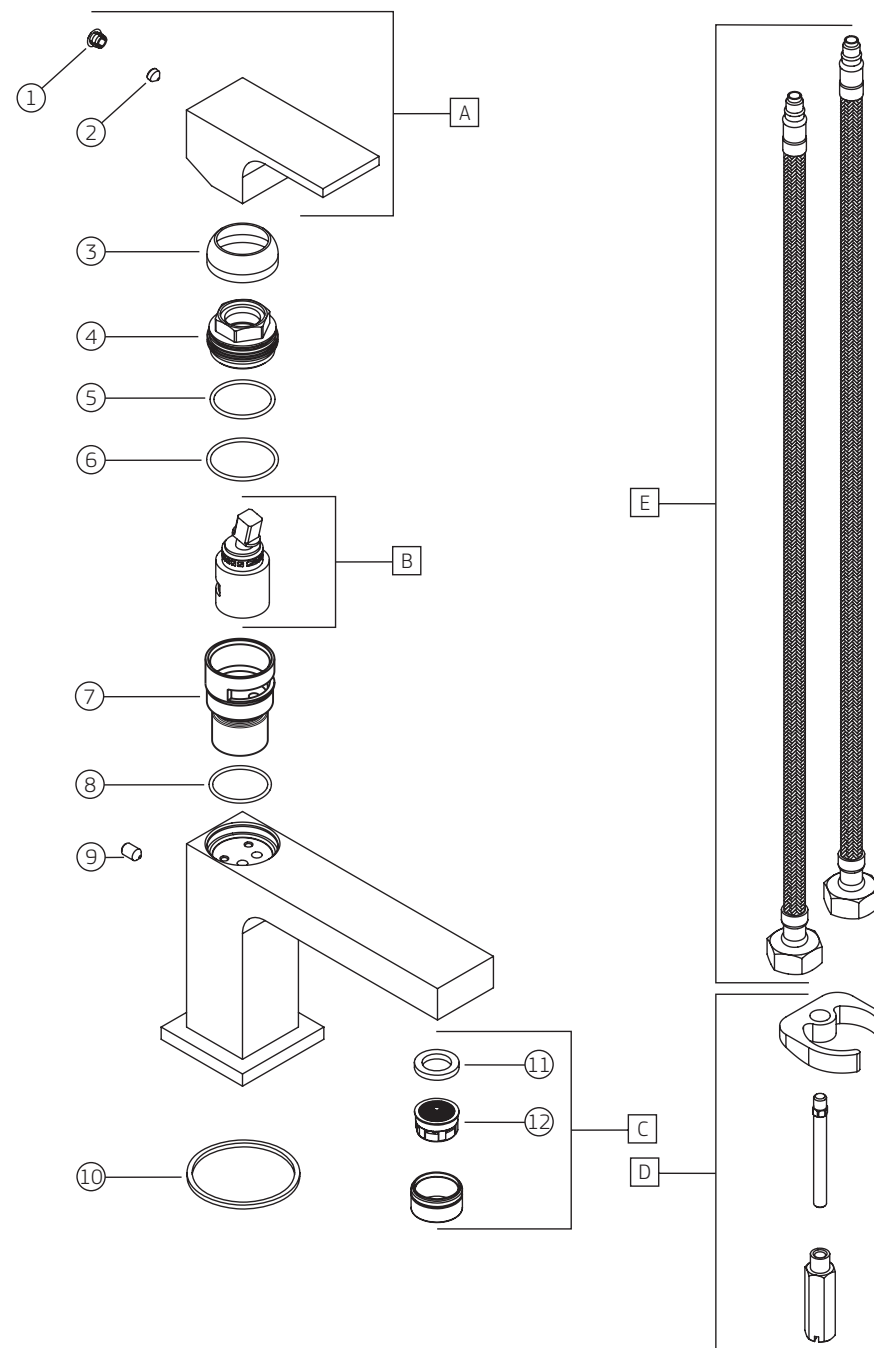


MONOCOMANDO UNIC (90) | Misturador monocomando de mesa bica baixa para lavatório

2875._90

		2875.C90	
COMPONENTES / SUBCONJUNTOS		Lc 00/00	Dc 00/00
Item	Descrição	AC/DT	Código Deca
1	BOTÃO	CR	4128.041
2	PARAFUSO	-	4180.135
3	CANOPLA	CR	4124.175
4	TAMPA	-	4004.051
5	O'RING	-	4160.274
6	O'RING	-	4160.277
7	SEDE POSTIÇA	-	5880.014
8	O'RING	-	4160.049
9	PARAFUSO	-	4180.008
10	GUARNIÇÃO	-	4148.036
11	GUARNIÇÃO	-	4148.000
12	DISPERSOR	-	4224.015
A	SCJ. ALAVANCA	CR	4474.010
B	CARTUCHO MONOCOMANDO 25 MM	-	4001.007
C	SCJ. AREJADOR	CR	4666.010
D	SCJ. FIXAÇÃO	-	4570.010
E	FLEXÍVEL	-	4260.071



MONOCOMANDO UNIC (90) | Misturador monocomando de mesa bica baixa para lavatório

2875_90

COMPONENTES / SUBCONJUNTOS		2875.BL90.MT		2875.GL90		2875.GL90.MT	
		Lc 00/00	Dc 00/00	Lc 00/00	Dc 00/00	Lc 00/00	Dc 00/00
Item	Descrição	AC/DT	Código Deca	AC/DT	Código Deca	AC/DT	Código Deca
1	BOTÃO	PT	4128.006	GL	4128.041.GL	GL.MT	4128.041.GL.MT
2	PARAFUSO	-	4180.135	-	4180.135	-	4180.135
3	CANOPLA	BL.MT	4124.175.BL.MT	GL	4124.175.GL	GL.MT	4124.175.GL.MT
4	TAMPA	-	4004.051	-	4004.051	-	4004.051
5	O'RING	-	4160.274	-	4160.274	-	4160.274
6	O'RING	-	4160.277	-	4160.277	-	4160.277
7	SEDE POSTIÇA	-	5880.014	-	5880.014	-	5880.014
8	O'RING	-	4160.049	-	4160.049	-	4160.049
9	PARAFUSO	-	4180.008	-	4180.008	-	4180.008
10	GUARNIÇÃO	-	4148.036	-	4148.036	-	4148.036
11	GUARNIÇÃO	-	4148.000	-	4148.000	-	4148.000
12	DISPERSOR	-	4224.015	-	4224.015	-	4224.015
A	SCJ. ALAVANCA	BL.MT	4474.010.BL.MT	GL	4474.010.GL	GL.MT	4474.010.GL.MT
B	CARTUCHO MONOCOMANDO 25 MM	-	4001.007	-	4001.007	-	4001.007
C	SCJ. AREJADOR	BL.MT	4666.010.BL.MT	GL	4666.010.GL	GL.MT	4666.010.GL.MT
D	SCJ. FIXAÇÃO	-	4570.010	-	4570.010	-	4570.010
E	FLEXÍVEL	-	4260.071	-	4260.071	-	4260.071

COMPONENTES / SUBCONJUNTOS		2875.GL90.RD		2875.CT90.MT	
		Lc 00/00	Dc 00/00	Lc 00/00	Dc 00/00
Item	Descrição	AC/DT	Código Deca	AC/DT	Código Deca
1	BOTÃO	GL.RD	4128.041.GL.RD	CT.MT	5840.030.CT.MT
2	PARAFUSO	-	4180.135	-	4180.135
3	CANOPLA	GL.RD	4124.175.GL.RD	CT.MT	5820.098.CT.MT
4	TAMPA	-	4004.051	-	4004.051
5	O'RING	-	4160.274	-	4160.274
6	O'RING	-	4160.277	-	4160.277
7	SEDE POSTIÇA	-	5880.014	-	5880.014
8	O'RING	-	4160.049	-	4160.049
9	PARAFUSO	-	4180.008	-	4180.008
10	GUARNIÇÃO	-	4148.036	-	4148.036
11	GUARNIÇÃO	-	4148.000	-	4148.000
12	DISPERSOR	-	4224.015	-	4224.015
A	SCJ. ALAVANCA	GL.RD	4474.010.GL.RD	CT.MT	5800.070.CT.MT
B	CARTUCHO MONOCOMANDO 25 MM	-	4001.007	-	4001.007
C	SCJ. AREJADOR	GL.RD	4666.010.RD	CT.MT	5900.017.CT.MT
D	SCJ. FIXAÇÃO	-	4570.010	-	4570.010
E	FLEXÍVEL	-	4260.071	-	4260.071

MONOCOMANDO UNIC (90) | Misturador monocomando de mesa bica baixa p/lavatório - ACABAMENTOS DESCONTINUADOS

2875_90

COMPONENTES / SUBCONJUNTOS		2875.BL90.NO		2875.D90.GLD		2875.F90.PTO	
		Lc 00/00	Dc 00/00	Lc 00/00	Dc 00/00	Lc 00/00	Dc 00/00
Item	Descrição	AC/DT	Código Deca	AC/DT	Código Deca	AC/DT	Código Deca
1	BOTÃO	PT	4128.006	GLD		PTO	4128.006
2	PARAFUSO	-	4180.135	-	4180.135	-	4180.135
3	CANOPLA	BL.NO	4124.175.BL.NO	GLD	4124.473	PTO	4124.226
4	TAMPA	-	4004.051	-	4004.051	-	4004.051
5	O'RING	-	4160.274	-	4160.274	-	4160.274
6	O'RING	-	4160.277	-	4160.277	-	4160.277
7	SEDE POSTIÇA	-	5880.014	-	5880.014	-	5880.014
8	O'RING	-	4160.049	-	4160.049	-	4160.049
9	PARAFUSO	-	4180.008	-	4180.008	-	4180.008
10	GUARNIÇÃO	-	4148.036	-	4148.036	-	4148.036
11	GUARNIÇÃO	-	4148.000	-	4148.000	-	4148.000
12	DISPERSOR	-	4224.015	-	4224.015	-	4224.015
A	SCJ. ALAVANCA	BL.NO	4474.010.BL.NO	GLD	4474.080	PTO	
B	CARTUCHO MONOCOMANDO 25 MM	-	4001.007	-	4001.007	-	4001.007
C	SCJ. AREJADOR	BL.NO	4666.010.BL.NO	GLD		PTO	4666.005
D	SCJ. FIXAÇÃO	-	4570.010	-	4570.010	-	4570.010
E	FLEXÍVEL	-	4260.071	-	4260.071	-	4260.071

COMPONENTES / SUBCONJUNTOS		2875.C90.INX		2875.CG90		2875.PL90	
		Lc 00/00	Dc 00/00	Lc 00/00	Dc 00/00	Lc 00/00	Dc 00/00
Item	Descrição	AC/DT	Código Deca	AC/DT	Código Deca	AC/DT	Código Deca
1	BOTÃO	INX	4128.041.INX	CG	4128.041.CG	PL	4128.041.PL
2	PARAFUSO	-	4180.135	-	4180.135	-	4180.135
3	CANOPLA	INX	4124.175.INX	CG	4124.175.CG	PL	4124.175.PL
4	TAMPA	-	4004.051	-	4004.051	-	4004.051
5	O'RING	-	4160.274	-	4160.274	-	4160.274
6	O'RING	-	4160.277	-	4160.277	-	4160.277
7	SEDE POSTIÇA	-	5880.014	-	5880.014	-	5880.014
8	O'RING	-	4160.049	-	4160.049	-	4160.049
9	PARAFUSO	-	4180.008	-	4180.008	-	4180.008
10	GUARNIÇÃO	-	4148.036	-	4148.036	-	4148.036
11	GUARNIÇÃO	-	4148.000	-	4148.000	-	4148.000
12	DISPERSOR	-	4224.015	-	4224.015	-	4224.015
A	SCJ. ALAVANCA	INX	4474.010.INX	CG	4474.010.CG	PL	4474.010.PL
B	CARTUCHO MONOCOMANDO 25 MM	-	4001.007	-	4001.007	-	4001.007
C	SCJ. AREJADOR	-	4666.010	-	4666.010	-	4666.010
D	SCJ. FIXAÇÃO	-	4570.010	-	4570.010	-	4570.010
E	FLEXÍVEL	-	4260.071	-	4260.071	-	4260.071