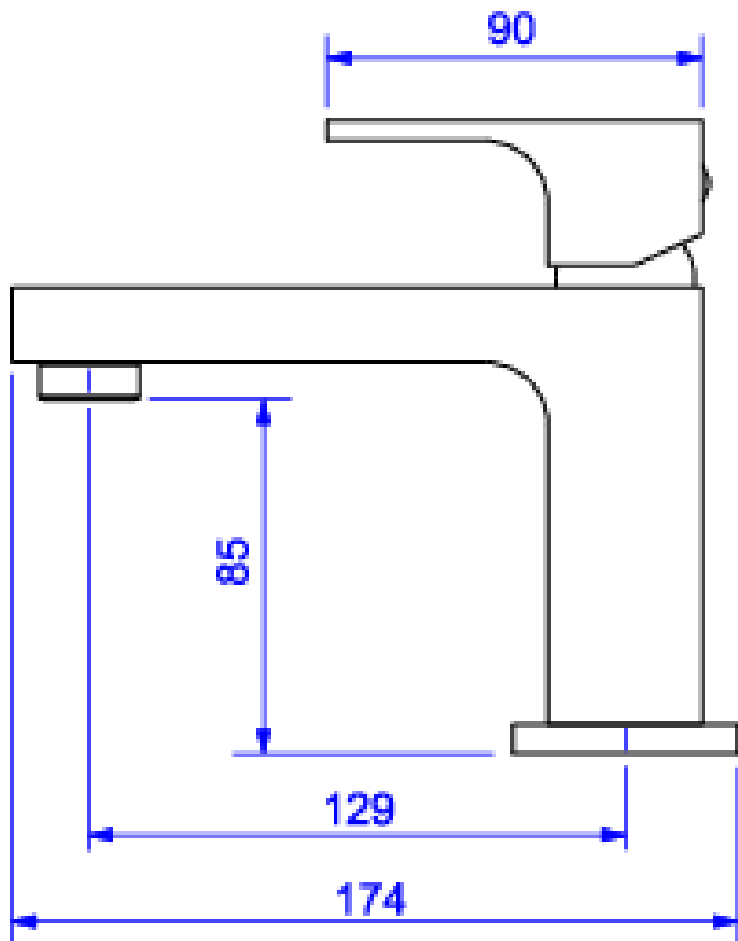


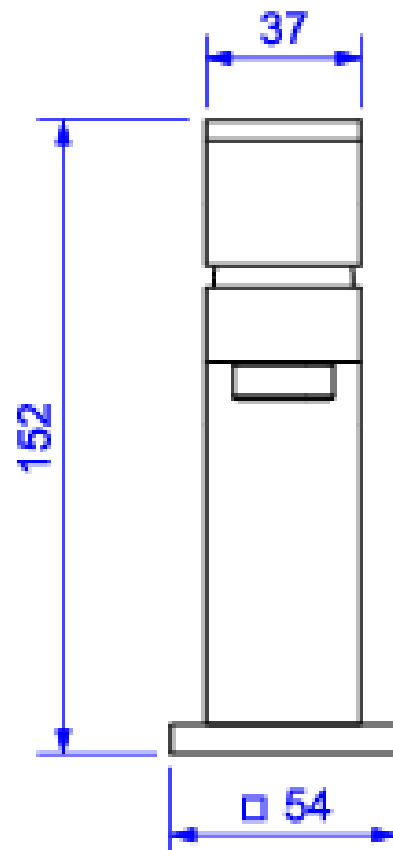
MONOC LAVATORIO BAIXO UNIC-GL MT



Foto Ilustrativa



Desenho Técnico



DESCRIÇÃO:

MONOC LAVATORIO BAIXO UNIC-GL MT

ESPECIFICAÇÕES:

Linha: Unic

Dimensões(AxLxC): 152mm X 54mm X 174mm

Acabamento: Gold Matte (2875.GL90.MT)

Material: Liga de Cobre (bronze e latão),Plásticos de Engenharia,Elastômeros

Peso líquido: 1.57

Peso bruto: 1.788

Número Norma / Decreto: NBR16749

Pressão mín/max: 4 - 40 MCA

Bitola de entrada de água: 1/2" - DN15

Informações complementares:

- Com um único comando, o usuário controla com precisão a vazão e a mistura de água quente e fria com conforto e facilidade.

Curva de vazão: 4 a 13

Site: <https://www.deca.com.br>

Atendimento ao cliente:0800-011-7073