

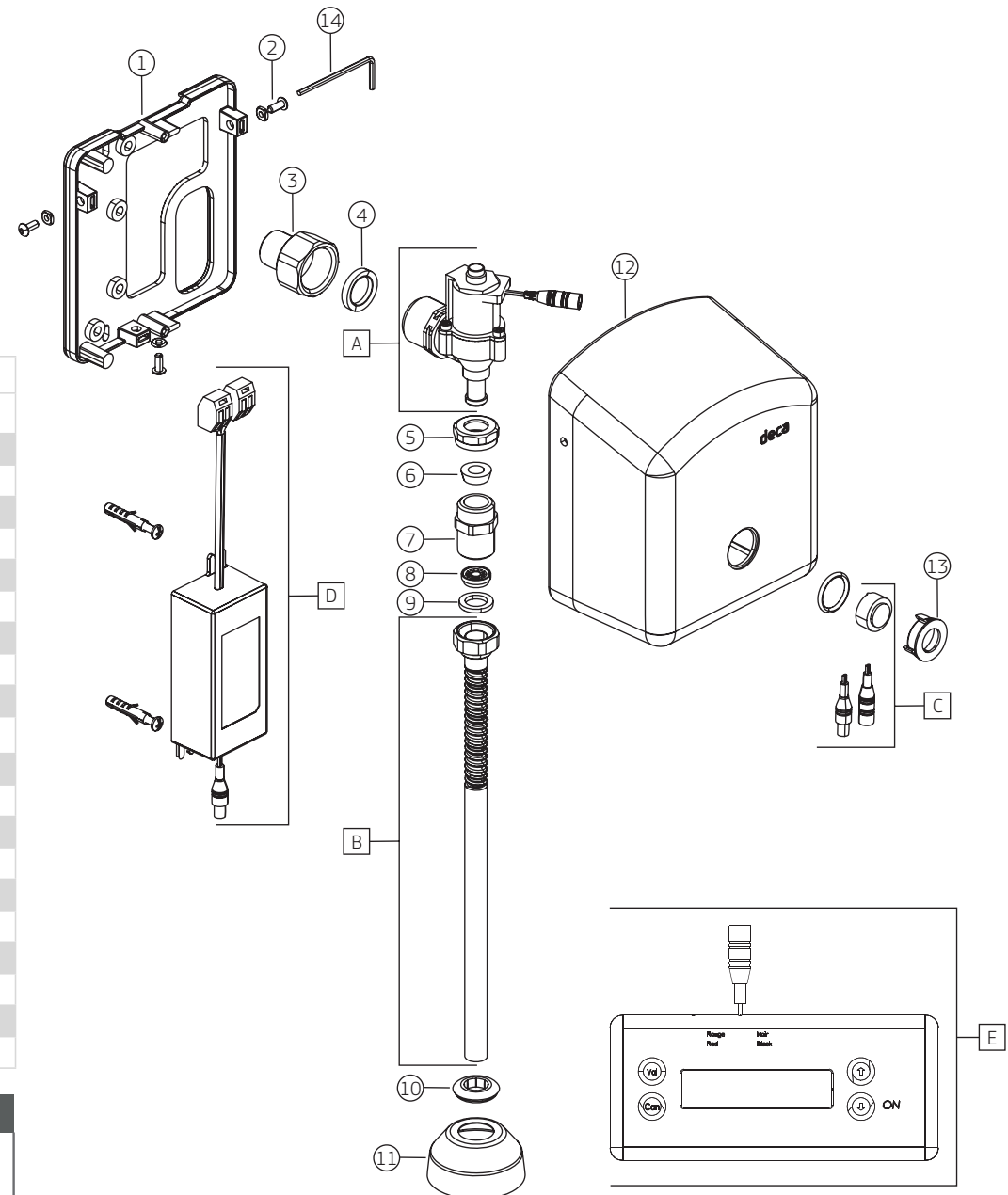
# DECALUX MICTÓRIO | Válvula para mictório acionamento com sensor bivolt - FASE IV

## 2580.E.BR

		2580.E.BR - FASE IV	
COMPONENTES / SUBCONJUNTOS		Lc 00/00	Dc 00/00
Item	Descrição	AC/DT	Código Deca
1	SCJ. BASE	-	4670.030
2	PARAFUSO	-	4180.115
3	ADAPTADOR	-	4266.113
4	GUARNIÇÃO	-	4148.027
5	PORCA UNIÃO	-	4040.022
6	GUARNIÇÃO	-	4148.033
7	UNIÃO	-	4200.040
8	REGULADOR VAZÃO 8 L/MIN.	-	4266.065
9	GUARNIÇÃO	-	4148.235
10	GUARNIÇÃO CANOPLA	-	4148.009
11	CANOPLA	CR	4124.199
12	TAMPA	BR	4008.028
13	ADAPTADOR	-	4266.313
14	CHAVE ALLEN 2.5 MM	-	4236.008
A	SOLENÓIDE	-	4278.019
B	FLEXÍVEL	-	4606.176
C	SENSOR	-	4278.026
D	FONTE	-	4278.036
E	CONTROLE REMOTO DECALUX (1)	-	4278.050

### OBSERVAÇÕES:

(1) NÃO ACOMPANHA O ACABAMENTO.



## DECALUX MICTÓRIO | Válvula para mictório acionamento com sensor bivolt (ANTIGO) - FASE III

2580.E.BR

### REGULAGEM:

- VIRAR O PARAFUSO DE REGULAGEM DO "RANGE" 25 VOLTAS PARA ESQUERDA (ANTI-HORÁRIO), PARA CHEGAR NO "RANGE" MÍNIMO.
- VIRAR DE DUAS EM DUAS VOLTAS NO SENTIDO HORÁRIO PARA AUMENTAR O "RANGE" ATÉ CHEGAR O "RANGE" IDEAL.
- "RANGE" MÁXIMO = 60 CM
- "RANGE" IDEAL = 30 CM

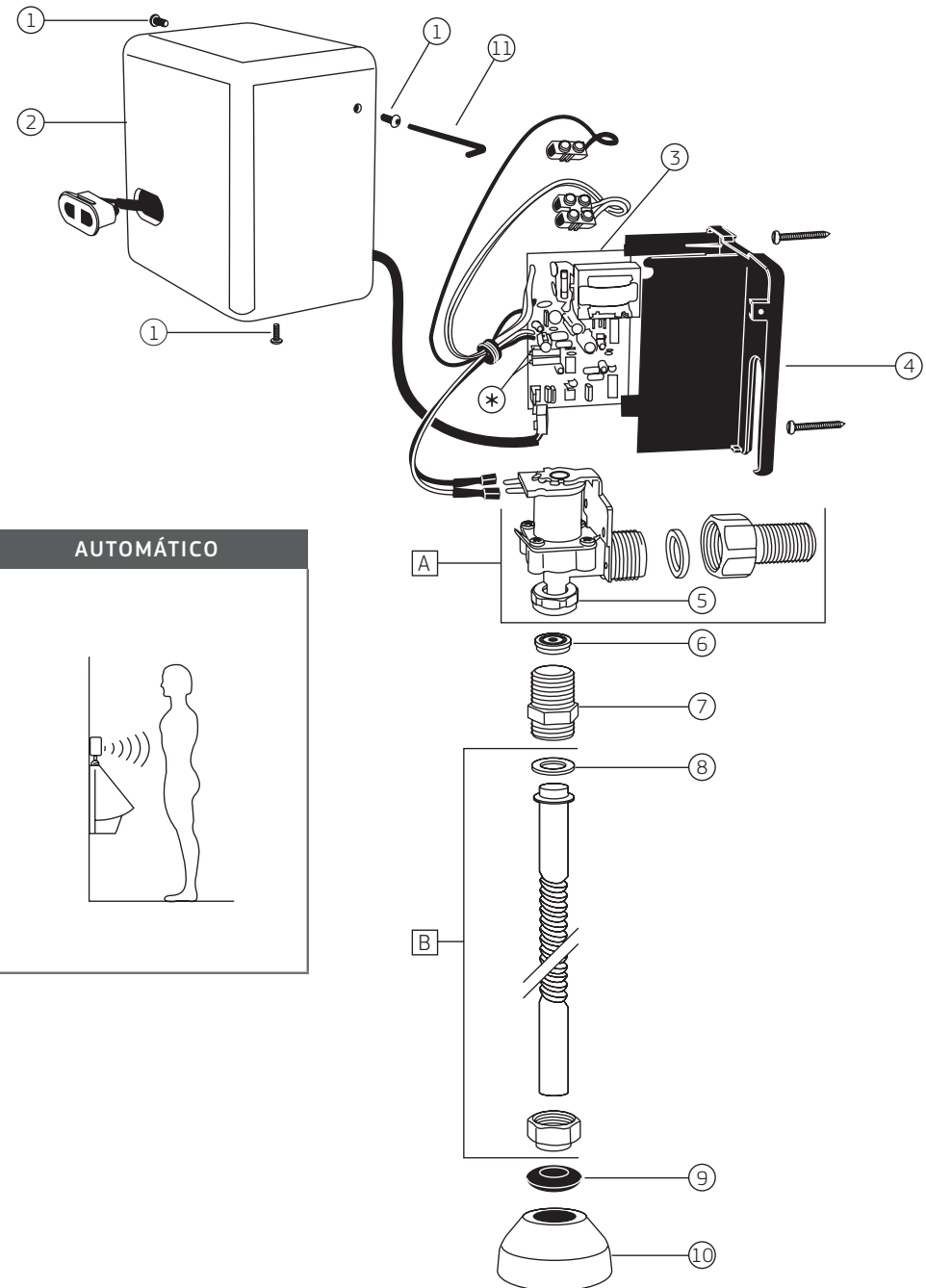
### DEFEITOS:

- QUANDO NÃO PARAR DE SAIR ÁGUA, VERIFICAR O SOLENÓIDE (TIRAR OS FIOS).
- SE NÃO PARAR, SIGNIFICA QUE O DIAFRAGMA DA VÁLVULA SOLENÓIDE QUE ESTÁ COM SUJEIRA.

COMPONENTES / SUBCONJUNTOS		2580.E.BR - FASE III	
		Lc 00/00	Dc 00/00
Item	Descrição	AC/DT	Código Deca
1	PARAFUSO	-	4180.115
2	TAMPA	-	-
3	SCJ. PLACA DE COMANDO/SENSOR	-	4266.073
4	SCJ. BASE DA PLACA 2580	-	4670.030
5	PORCA	-	4040.022
6	REGULADOR VAZÃO	-	4266.061
7	NIPLÉ	-	4200.040
8	GUARNIÇÃO (1)	-	4148.234
9	GUARNIÇÃO	-	4148.009
10	CANOPLA	CR	4124.199
11	CHAVE ALLEN 2.5 MM	-	4236.008
A	VÁLVULA SOLENÓIDE	-	4690.006
B	SCJ. FLEXÍVEL	CR	4606.176

### OBSERVAÇÕES:

- (1) GUARNIÇÃO 4148.234 SUBSTITUI A QUE VAI NO PRODUTO.  
 \* PARAFUSO SUPERIOR REGULA O RANGE (DISTÂNCIA DO SENSOR).  
 \* PARAFUSO INFERIOR REGULA O TEMPO QUE O MICTÓRIO PERMANECE ABERTO APÓS ACIONADO.



## DECALUX MICTÓRIO | Válvula para mictório acionamento com sensor bivolt (ANTIGO) - FASE II

2580.E.BR

### REGULAGEM:

- VIRAR O PARAFUSO DE REGULAGEM DO "RANGE" 25 VOLTAS PARA ESQUERDA (ANTI-HORÁRIO), PARA CHEGAR NO "RANGE" MÍNIMO.
- VIRAR DE DUAS EM DUAS VOLTAS NO SENTIDO HORÁRIO PARA AUMENTAR O "RANGE" ATÉ CHEGAR O "RANGE" IDEAL.
- "RANGE" MÁXIMO = 60 CM
- "RANGE" IDEAL = 30 CM

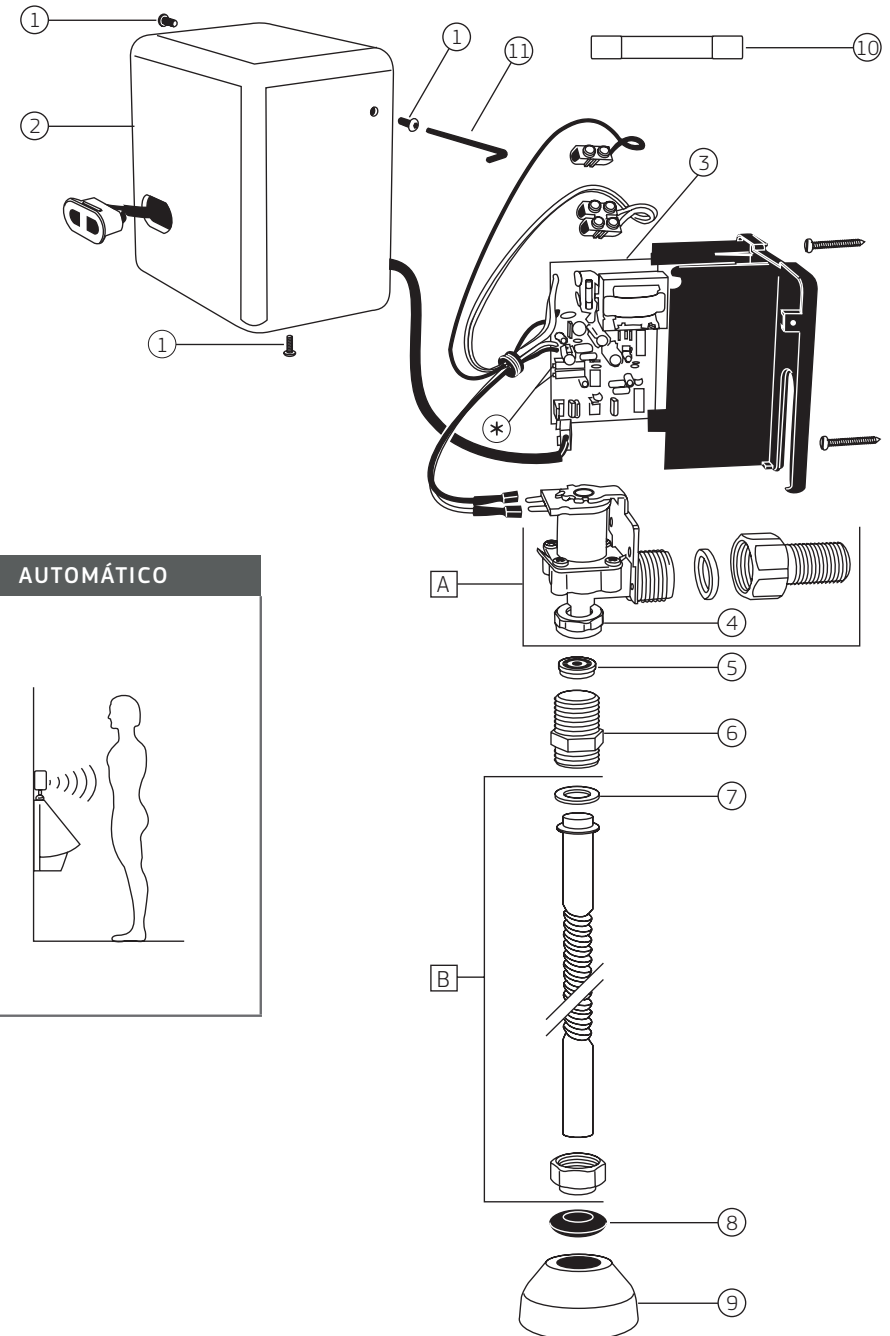
### DEFEITOS:

- QUANDO NÃO PARAR DE SAIR ÁGUA, VERIFICAR O SOLENÓIDE (TIRAR OS FIOS).
- SE NÃO PARAR, SIGNIFICA QUE O DIAFRAGMA DA VÁLVULA SOLENÓIDE QUE ESTÁ COM SUJEIRA.

COMPONENTES / SUBCONJUNTOS		2580.E.BR - FASE II	
		Lc 00/00	Dc 00/00
Item	Descrição	AC/DT	Código Deca
1	PARAFUSO	-	4180.115
2	TAMPA	-	-
3	PLACA COMANDO	-	4266.022
4	PORCA	-	4040.022
5	REGULADOR VAZÃO	-	4266.061
6	NIPLÉ	-	4200.040
7	GUARNIÇÃO (1)	-	4148.234
8	GUARNIÇÃO	-	4148.009
9	CANOPLA	CR	4124.199
10	FUSÍVEL (1A)	-	4278.001
11	CHAV ALLEN 2.5 MM	-	4236.008
A	VÁLVULA SOLENÓIDE	-	4690.006
B	SCJ. FLEXÍVEL	CR	4606.176

### OBSERVAÇÕES:

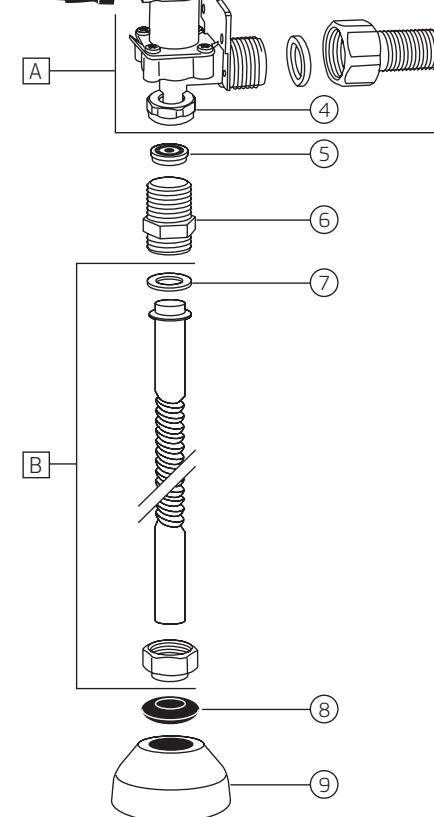
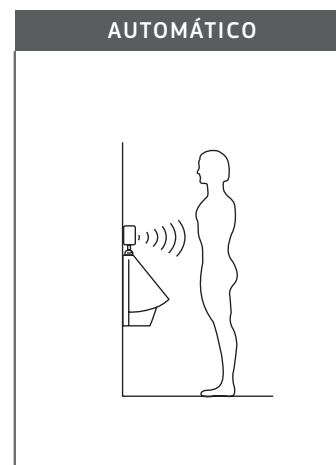
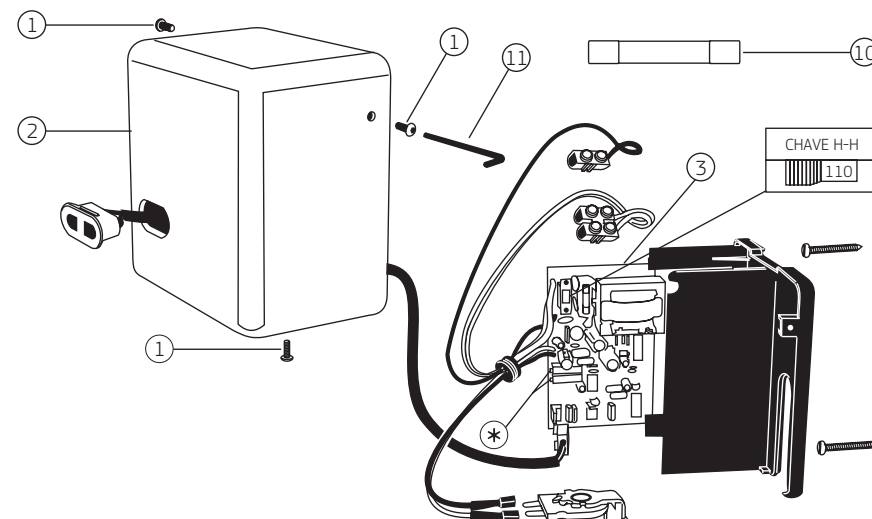
- (1) GUARNIÇÃO 4148.234 SUBSTITUI A QUE VAI NO PRODUTO.  
 \* PARAFUSO SUPERIOR REGULA O RANGE (DISTÂNCIA DO SENSOR).  
 \* PARAFUSO INFERIOR REGULA O TEMPO QUE O MICTÓRIO PERMANECE ABERTO APÓS ACIONADO.



**DECALUX MICTÓRIO | Válvula para mictório acionamento com sensor (ANTIGO) - FASE I**

2580.E.BR

CHAVE H-H



		2580.E.BR - FASE I	
COMPONENTES / SUBCONJUNTOS		Lc 00/00	Dc 00/00
Item	Descrição	AC/DT	Código Deca
1	PARAFUSO	-	4180.115
2	TAMPA	-	-
3	PLACA COMANDO (1)	-	-
4	PORCA	-	4040.022
5	REGULADOR VAZÃO	-	4266.061
6	NIPLE	-	4200.040
7	GUARNIÇÃO (2)	-	4148.234
8	GUARNIÇÃO	-	4148.009
9	CANOPLA	CR	4124.199
10	FUSÍVEL (1A)	-	4278.001
11	CHAVE ALLEN 2.5 MM	-	4236.008
A	VÁLVULA SOLENÓIDE	-	4690.006
B	SCJ. FLEXÍVEL	CR	4606.176

**OBSERVAÇÕES:**

(1) NA NECESSIDADE DE MANUTENÇÃO DE UM DESSES ITENS (SENSOR OU PLACA). SUBSTITUIR O CONJUNTO (SENSOR + PLACA) PELO DO DECALUX 2580 BI-VOLT AUTOMÁTICA.

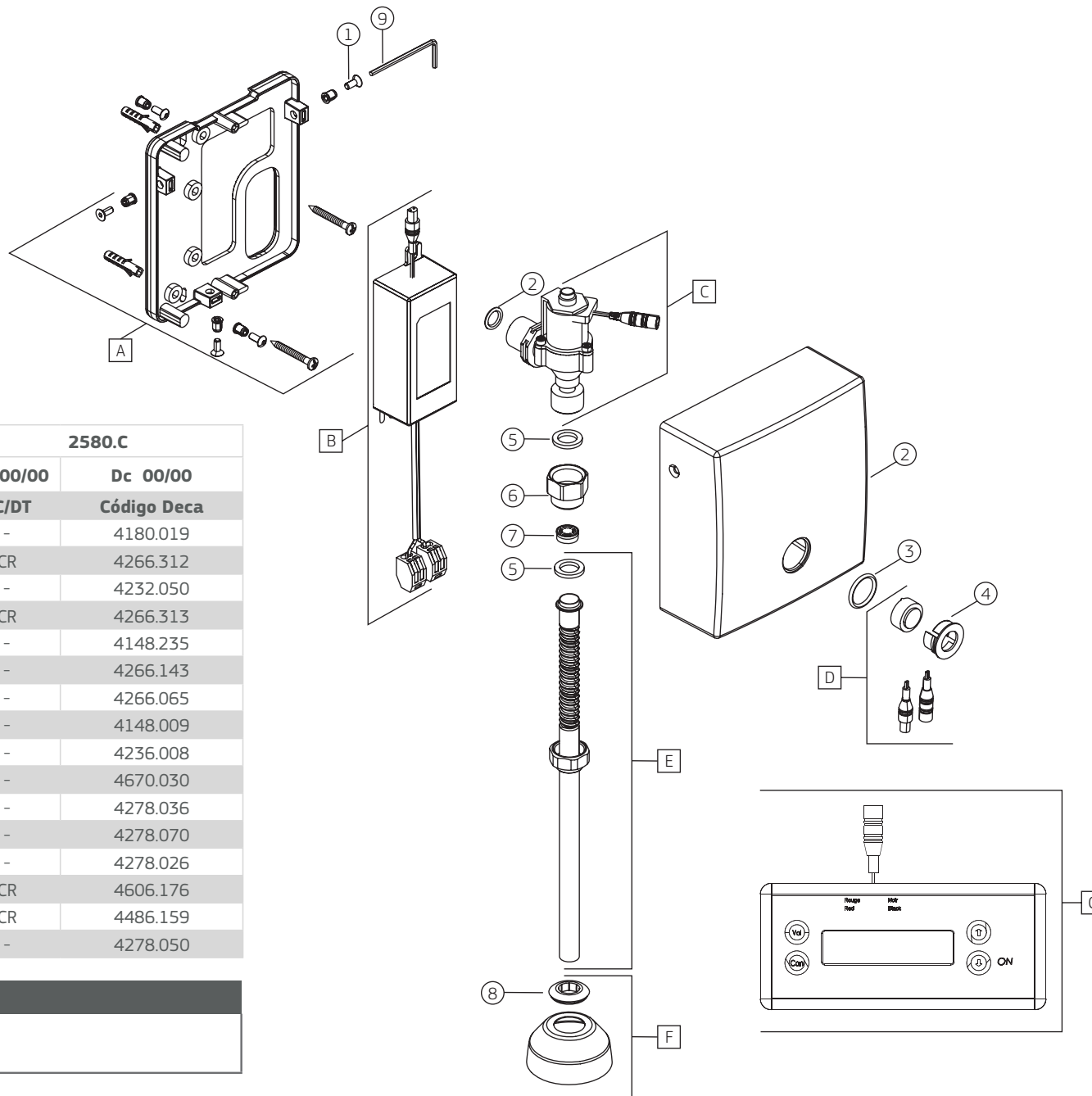
(2) GUARNIÇÃO 4148.234 SUBSTITUI A QUE VAI NO PRODUTO.

\* PARAFUSO SUPERIOR REGULA O RANGE (DISTÂNCIA DO SENSOR).

\* PARAFUSO INFERIOR REGULA O TEMPO QUE O MICTÓRIO PERMANECE ABERTO APÓS ACIONADO.

# DECALUX MICTÓRIO | Válvula para mictório acionamento com sensor bivolt - DESCONTINUADO

## 2580.C



2580.C

COMPONENTES / SUBCONJUNTOS

Item	Descrição	2580.C	
		Lc 00/00 AC/DT	Dc 00/00 Código Deca
1	PARAFUSO	-	4180.019
2	TAMPA ACABAMENTO	CR	4266.312
3	MOLA TRAVA	-	4232.050
4	PROTETOR SENSOR	CR	4266.313
5	GUARNIÇÃO	-	4148.235
6	PORCA UNIÃO	-	4266.143
7	RESTRITOR VAZÃO 8 L/MIN.	-	4266.065
8	GUARNIÇÃO	-	4148.009
9	CHAVE ALLEN	-	4236.008
A	BASE FIXAÇÃO	-	4670.030
B	FORTE	-	4278.036
C	SOLENÓIDE	-	4278.070
D	SENSOR	-	4278.026
E	SCJ FLEXÍVEL	CR	4606.176
F	SCJ CANOPLA	CR	4486.159
G	CONTROLE REMOTO DECALUX (1)	-	4278.050

**OBSERVAÇÕES:**

(1) NÃO ACOMPANHA O PRODUTO