

Funcionamento e uso

Recomendado para uso em instalações de água fria

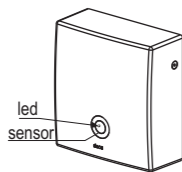


Aproxime-se do mictório por pelo menos 5 segundos e ao afastar-se, o Decalux Mictório irá liberar um fluxo de água por aproximadamente 5 segundos limpando o mictório.

O Decalux mictório possui regulagem do campo de detecção padrão, caso necessite de eventual ajuste siga as instruções a seguir:

REGULAGEM DO CAMPO DE DETECÇÃO DO SENSOR:

- Desconecte o sensor da fonte;
- Aguarde 10 segundos;
- Reconecte o sensor na fonte;
- Coloque a mão na frente do sensor a uma distância menor que 5cm enquanto o led estiver piscando;
- Quando o led parar de piscar e ficar aceso, coloque sua mão na distância que deseja estabelecer a detecção;
- Aguarde o led apagar e retire a mão;
- Obs. O campo de detecção possui uma variação de +/- 20%.



Manutenção e Conservação

Nunca jogue água ou qualquer outro líquido sobre o Decalux Mictório, pois é um produto elétrico.

Limpe periodicamente o acabamento apenas com pano macio, água e sabão neutro. Não use palha de aço, sapólio ou produtos químicos. Nunca molhe a válvula solenóide e o sensor, pois são aparelhos eletrônicos.

Na limpeza tome cuidado para não danificar ou riscar a superfície do sensor.

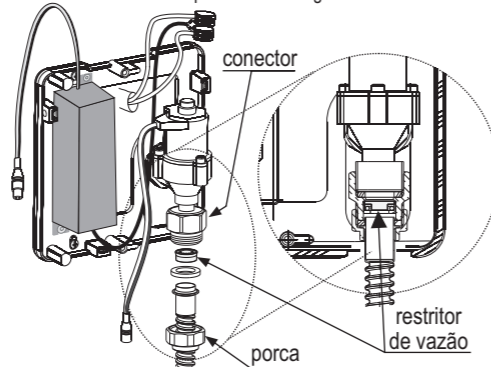
Caso haja interrupção do funcionamento do produto, antes de contatar o Serviço Autorizado Deca, execute os seguintes procedimentos:

- Verifique o fornecimento de água e de energia.
- Certifique-se que o sensor não esteja obstruído, se necessário limpe com um pano macio.

Vazão d'água:

Caso a vazão seja insuficiente, ela poderá ser aumentada retirando-se o restritor de 8LPM conforme instruções abaixo.

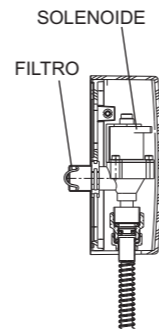
- Feche o registro d'água e desligue a energia elétrica.
- Com auxílio da chave sextavada desrosqueie os 3 parafusos e retire a tampa. Desconecte os fios do sensor. Solte a porca. Para a retirada da porca segure o conector pelo sextavado com uma ferramenta adequada para que este não gire.
- Remova o restritor de vazão e proceda a montagem inversa.



Limpeza do filtro do solenóide:

Feche o registro de água. Com auxílio da chave sextavada, desrosqueie os 3 parafusos e retire a tampa. Desconecte os fios do sensor. Para a retirada do solenóide desrosqueie do ponto de água.

Retire o filtro, se necessário utilize um alicate de bico para retirá-lo, em seguida lave-o em água corrente, e proceda a montagem inversa.



Especificações Técnicas

| | |
|----------------------|--------------------------------------|
| ALIMENTAÇÃO: | 127/220 VAC 50/60 Hz Automático |
| CONSUMO DE POTÊNCIA: | 6 W |
| TEMPO DE FLUXO: | 5 s |
| PRESSÃO DE TRABALHO: | 2 A 40 mca (metros de coluna d'água) |

Composição Básica

Ligas de Cobre (Bronze e Latão), Plásticos de Engenharia, Elastômeros e Componentes Eletrônicos.

A Deca se reserva o direito de alterar os produtos deste manual, sem prévio aviso

Certificado de Garantia

Condições Gerais:

Este produto DECA é produzido dentro dos mais avançados padrões de tecnologia e qualidade, incorporando a experiência e a tradição de mais de meio século, sendo garantido durante 1 ano para defeitos de fabricação, a partir da data de sua aquisição, comprovada mediante apresentação da nota fiscal de compra.

Está incluída, durante a vigência da garantia, a cobertura dos custos de mão-de-obra dos serviços a serem executados pela rede de Serviço Autorizado Deca, quando constatado defeito de fabricação no produto.

Esta garantia é aplicável exclusivamente para os produtos adquiridos a partir de 2005, sendo a responsabilidade do fabricante restrita aos defeitos de fabricação.

Restrições Gerais da Garantia:

A presente garantia perderá a sua validade nas seguintes situações:

- Danos sofridos pelo produto em consequência de quedas acidentais, uso e/ou manuseio inadequado, instalação realizada de forma incorreta, não obediência das orientações técnicas fornecidas pelo fabricante e erros de especificação;
- Danos causados pela limpeza inadequada do produto (aplicação de solventes, produtos químicos, abrasivos do tipo saponáceo, utilização de palha de aço, esponja dupla face e outros semelhantes);
- Peças que apresentem desgaste natural pelo uso regular, tais como: vedantes, gaxetas, anéis de vedação, guarnições, cunhas e mecanismos de vedação;
- Produtos que foram reparados por pessoas não autorizadas pelo Serviço Autorizado Deca;
- Aplicação de peças não originais ou inadequadas, ou ainda, adaptação de peças adicionais sem concordância prévia e por escrito do fabricante;
- Produtos instalados em locais onde a água é considerada não potável ou que contenha impurezas e substâncias agressivas, que ocasionem o mau funcionamento do produto;
- Objetos estranhos e outras substâncias presentes no interior do produto que prejudiquem ou impossibilitem o seu funcionamento, tais como: cola, lubrificantes, resíduos de construção, areia, cimento, pedras, tecidos, entre outros.
- Instalação inadequada do produto com cimento e/ou massa plástica.

A fabricação dos produtos DECA e suas especificações técnicas estão sujeitas a alteração, a qualquer momento, sem prévio aviso pelo fabricante.

Informações para contato:

Ocorrendo eventual necessidade de manutenção em seu produto, recomendamos que seja utilizada a rede de Postos de Serviço Autorizado Deca, ou entre em contato com nosso SAC - Serviços de Atendimento ao Consumidor DECA (0800-011-7073). Este Certificado é válido em todo o Território Nacional.

DURATEX S.A.

Escritório Comercial: R. Comendador Souza, 57
CEP 05037-090 - São Paulo-SP - Fone: 55 (11) 3874-1800

MS: R. Comendador Souza, 135 - CEP: 05037-090
São Paulo-SP - CNPJ: 97.837.181/0018-95

1.E.: 148.716.568.114

MP: Av. Antônio Frederico Ozanan, 12.000
CEP: 13213-030 - Jundiaí-SP

CNPJ: 97.837.181/0021-80 - I.E.: 407.489.347.118
MJ: Rua Rodolfo Anselmo, 385 - Jardim Emilia
CEP 12321-510 - Jacareí-SP

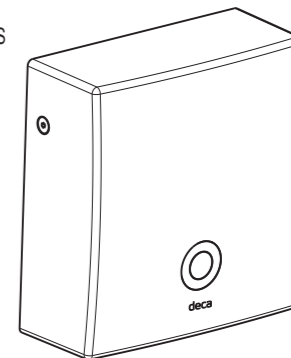
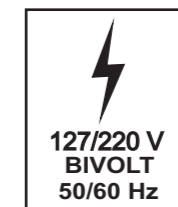
CNPJ: 97.837.181/0041-34 - I.E.: 392.135.285.115
Indústria Brasileira

0275-9550/0615

DECALUX MICTÓRIO BIVOLT

deca

FOLHETO DE INSTRUÇÕES



Importante:

- Depois de instalar o produto envie a embalagem para o local de reciclagem mais próximo.

- Em caso de troca de produtos ou componentes, envie o produto ou componente antigo para o local de reciclagem mais próximo.

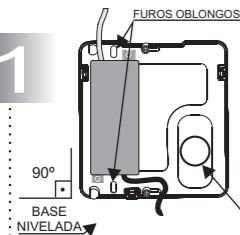
- Guarde a chave sextavada que acompanha o produto.

Instalação

ATENÇÃO:

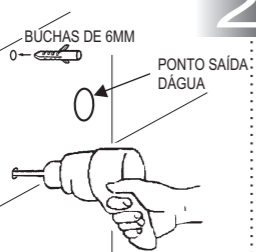
- AO INSTALAR O SENSOR INFRAVERMELHO, CUIDADO PARA NÃO DANIFICAR A SUPERFÍCIE;
- O SENSOR DESTE PRODUTO NÃO PODE SER POSICIONADO: - EM FRENTE A SUPERFÍCIES REFLEXIVAS OU A OUTRO SENSOR INFRAVERMELHO;
- SOB INCIDÊNCIA DE LUZ DIRECIONADA OU SOLAR.

1



Utilizando a base marque os dois furos, certificando-se que o furo oblongo para a instalação esteja na posição correta do ponto da saída de água. Certifique-se de que a base fique nivelada (aprumada).

Retire a base e faça os furos utilizando uma broca de 6mm. Coloque as buchas que acompanham o produto.

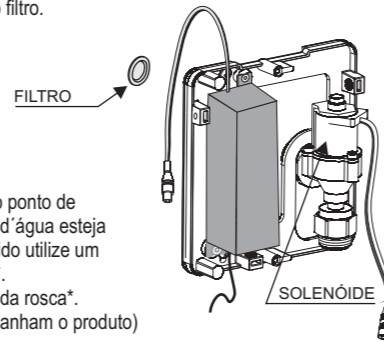


2

ATENÇÃO: CONSULTE A PLANTA HIDRÁULICA PARA NÃO FURAR NENHUM CANO.

4

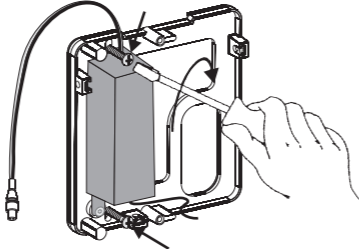
Instale a solenóide com o filtro.



Obs.: Caso o ponto de alimentação d'água esteja muito embutido utilize um prolongador*. Utilize fita veda rosca*. (*não acompanham o produto)

3

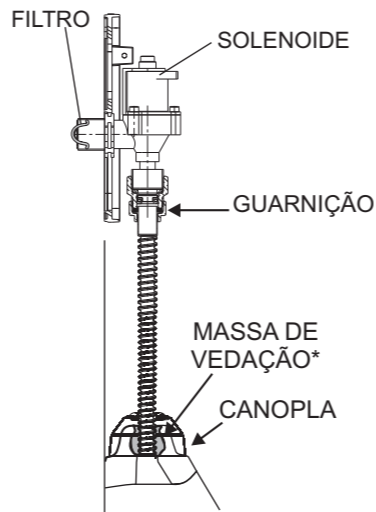
Recoloque a base e fixe-a com os parafusos que acompanham o produto.



Instale a ligação flexível, conectando a saída da solenóide com a entrada do Mictório utilize a guarnição.

ATENÇÃO

- CORTE O FLEXÍVEL NO COMPRIMENTO NECESSÁRIO.
- UTILIZE MASSA DE VEDAÇÃO* NA LIGAÇÃO COM O MICTÓRIO.
- POSICIONE A CANOPLA SOBRE A ENTRADA DO MICTÓRIO.



*não acompanha o produto.

5

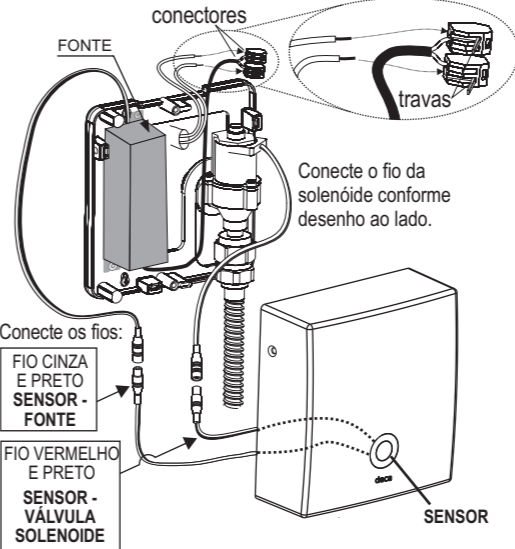
A tensão pode ser 110 ou 220v.

Atenção: Mantenha os terminais dos fios isolados e a energia desligada.

Abra o registro e verifique a estanqueidade.

Conecte os fios elétricos nos conectores correspondentes da fonte, um em cada conector, conforme desenho abaixo.

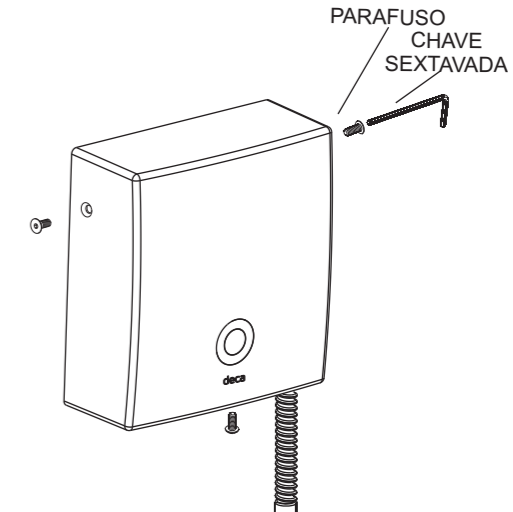
Para conectar os fios elétricos, levante antes a trava laranja de cada conector.



6

Acomode os fios e monte a tampa.

Fixe-a através dos três parafusos indicados, utilizando a chave sextavada que acompanha o produto.



Ligue a corrente elétrica e abra o registro de água. ATENÇÃO: CERTIFIQUE-SE QUE NÃO HAJA NENHUM OBJETO A MENOS DE 7 CM DO SENSOR.

7