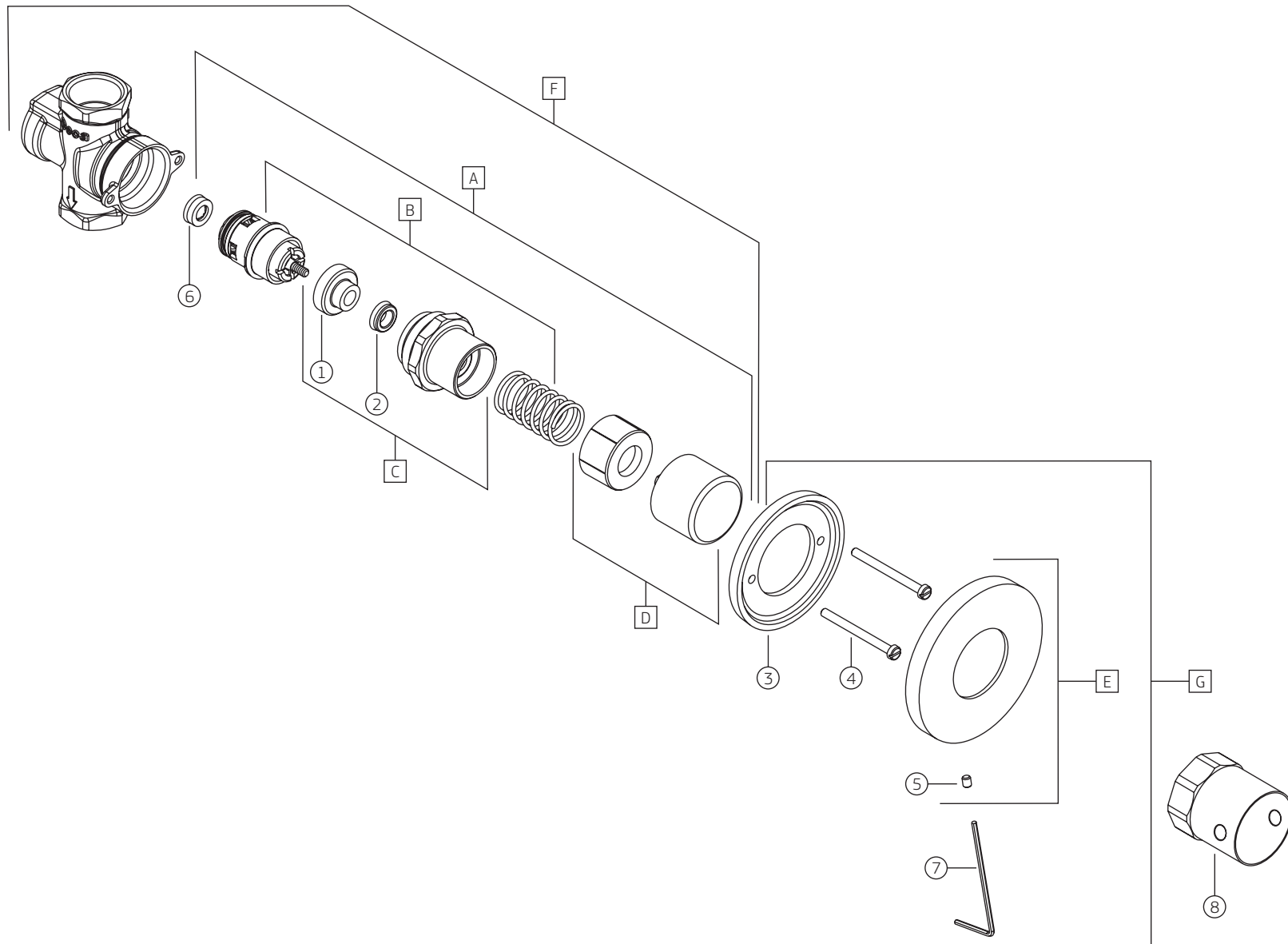


# DECAMATIC ECO MICTÓRIO | Válvula de mictório com fechamento automático

2574.C



## DECAMATIC ECO MICTÓRIO | Válvula de mictório com fechamento automático

2574.C

COMPONENTES / SUBCONJUNTOS		2574.C		DESCONTINUADO	
		Lc 00/00	Dc 00/00	Lc 00/00	Dc 00/00
Item	Descrição	AC/DT	Código Deca	AC/DT	Código Deca
1	BUCHA	-	4092.004	-	4092.004
2	RETENTOR	-	4162.020	-	4162.020
3	FLANGE	-	4266.096	-	4266.096
4	PARAFUSO	-	4180.079	-	4180.079
5	PARAFUSO ALLEN	-	4180.239	-	4180.239
6	RESTRITOR DE VAZÃO 8 L/MIN.	-	4266.065	-	4266.065
7	CHAVE ALLEN 2MM	-	4236.001	-	4236.001
8	CHAVE OITAVADA (1)	-	4236.003	-	4236.003
A	SCJ. REPARO + BOTÃO	-	4688.050	-	4688.050
B	SCJ. REPARO	-	4688.051	-	4688.051
C	SCJ. CASTELO	CR	4306.004	INX	4306.004.INX
D	SCJ. BOTÃO	CR	4492.003	INX	4492.003.INX
E	SCJ. CANOPLA	CR	4486.080	INX	4486.080.INX
F	BASE	-	4574.000	-	4574.000
G	ACABAMENTO	CR	4974.C	-	-

### OBSERVAÇÕES:

(1) NÃO ACOMPANHA O PRODUTO; EM CASO DE MANUTENÇÃO, SERVE PARA RETIRADA DO CARTUCHO.