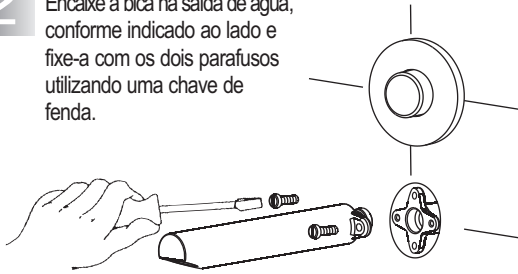


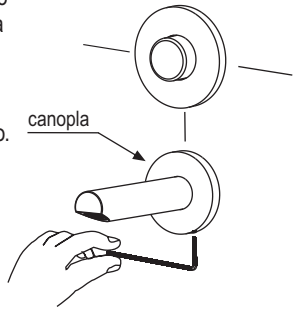
2

Encaixe a bica na saída de água, conforme indicado ao lado e fixe-a com os dois parafusos utilizando uma chave de fenda.



3

Por último, deslize a canopla sobre a bica, e com o parafuso virado para baixo, fixe a bica apertando o mesmo utilizando a chave sextavada que acompanha o produto.

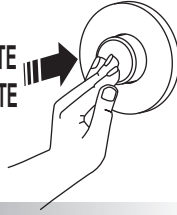


Funcionamento e uso

Uso em instalações de água fria. Para acionar basta pressionar o botão, conforme indicado no desenho.

Após o acionamento do botão, o tempo de vazão é de 4 a 10 segundos.

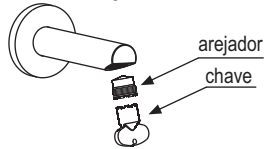
APERTE
E SOLTE



Manutenção e conservação

Limpeza do arejador da torneira :

Para a limpeza do arejador desrosqueie o mesmo com o auxílio da chave que acompanha o produto, lave-o em água corrente e recoloque-o.



LIMPEZA DO ACABAMENTO:

Limpe periodicamente, pelo menos uma vez por semana apenas com pano macio, água e sabão neutro. Não use palha de aço, sapólio ou produtos químicos.

Composição Básica

Liga de cobre, plásticos de engenharia e elastômeros.

A Deca se reserva o direito de alterar os produtos deste manual, sem prévio aviso

Certificado de Garantia

Os metais e louças sanitários DECA, produzidos dentro dos mais avançados padrões de tecnologia e qualidade, incorporando a experiência e a tradição de mais de meio século, são garantidos durante 10 anos, a partir da data de aquisição, comprovada mediante apresentação da nota fiscal de compra.

Adicionalmente a garantia de 10 anos, a DECA oferece a cobertura dos custos de mão de obra dos serviços executados pela rede de Serviço Autorizado DECA, durante o primeiro ano de vigência desta garantia.

Esta garantia aplica-se exclusivamente a produtos adquiridos a partir de 1995, sendo que a responsabilidade do fabricante restringe-se unicamente ao produto.

A presente garantia não será aplicada nas seguintes situações:

- Danos sofridos pelo produto em consequência de quedas acidentais, maus tratos, manuseio inadequado, instalação incorreta e erros de especificação;
- Danos causados aos acabamentos por limpeza inadequada (produtos químicos, solventes, abrasivos do tipo saponáceo, palha de aço, esponja dupla face);
- Peças que apresentem desgaste natural pelo uso regular, tais como: vedantes, gaxetas, anéis de vedação, guarnições, cunhas, mecanismos de vedação;
- Produtos que foram reparados por pessoas não autorizadas pelo Serviço Autorizado DECA;
- Aplicação de peças não originais ou inadequadas, ou ainda adaptação de peças adicionais sem autorização prévia do fabricante;
- Produtos instalados em locais onde a água é considerada não potável ou contenha impurezas e substâncias estranhas à mesma, que ocasiono o mau funcionamento do produto;
- Objetos estranhos no interior do produto que prejudiquem ou impossibilitem o seu funcionamento.
- Produtos instalados para USO PÚBLICO, que terão os períodos de garantia reduzidos em 50%.

Ocorrendo eventual necessidade de manutenção em seu produto, utilize a rede de Postos de Serviço Autorizado DECA, ou contate nossos outros serviços para quaisquer esclarecimentos.

Este Certificado é válido em todo o Território Nacional.

ATENDIMENTO AO CONSUMIDOR

Ligue Grátis: 0800-011-7073

Visite Nosso Site: www.deca.com.br

DURATEX S.A.
Escritório Comercial: R. Comendador Souza, 57
Fone: 55 (11) 3574-1600 - CEP 05037-090 - São Paulo - SP
Fábrica I: R. Comendador Souza, 135 - São Paulo - SP
CNPJ: 61.194.080/0034-16 - Inscr. Est.: 102.535.914.119
Fábrica II: Av. Antonio Frederico Ozanan, 12000 - Jundiaí - SP
CNPJ: 61.194.080/0085-66 - Inscr. Est.: 407.119.827.114
Indústria Brasileira

0275.059C/0613

deca

DECAMATIC
Torneira/ Mictório

FOLHETO DE INSTRUÇÕES

Mictório



Torneira



Parabéns, você acaba de adquirir um produto da linha Decamatic, projetado para o uso racional da água. Além da qualidade e garantia Deca, este produto proporciona:

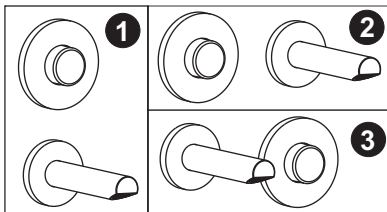
- Baixo consumo de água;
- Funciona em alta (40 mca) e baixa pressão (2 mca);
- Aciona com um leve toque no botão e fecha automaticamente;
- Botão anti-furto, ideal para uso público;

Instalação

Antes de instalar feche o registro. Instale a base, sem retirar a capa protetora, observando a indicação da entrada de água, **conforme modelo** e instruções a seguir.

Decamatic para TORNEIRA

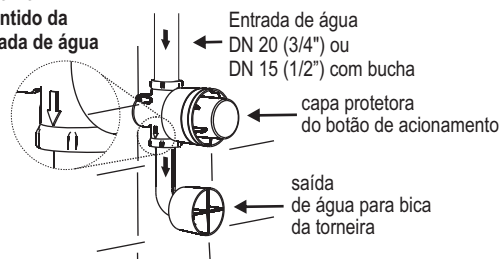
É possível instalar a torneira em várias posições, escolha a opção mais conveniente:



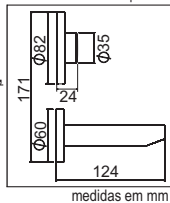
Nas instruções seguintes, iremos considerar a opção 1 acima:

Observe

o sentido da entrada de água



Dimensões básicas do produto:

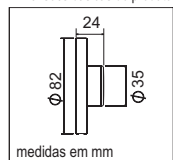


medidas em mm

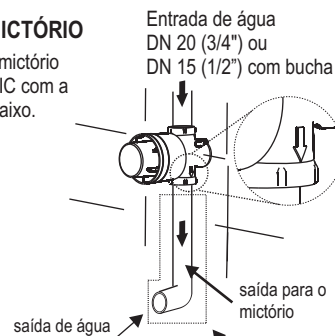
Decamatic para MICTÓRIO

Para a instalação do mictório coloque o DECAMATIC com a saída de água para baixo.

Dimensões básicas do produto:



medidas em mm

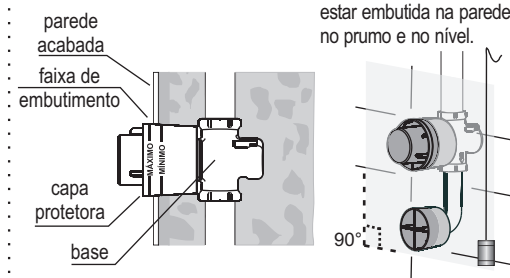


Obs.:Tubo e cotovelo não acompanham o produto.

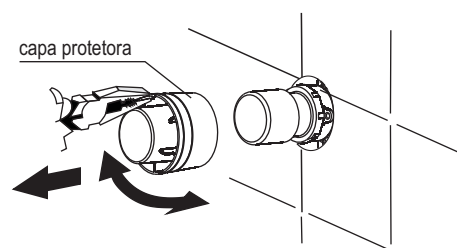
Decamatic para TORNEIRA E MICTÓRIO - Instalação da Base

1 Observe também as faixas de embutimento, conforme limites indicados na capa.

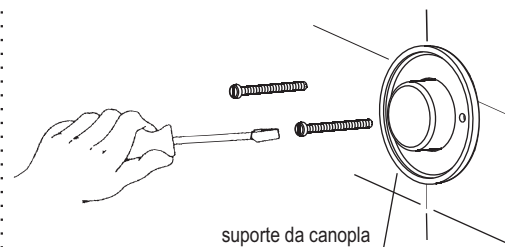
Importante: A base deve estar embutida na parede no prumo e no nível.



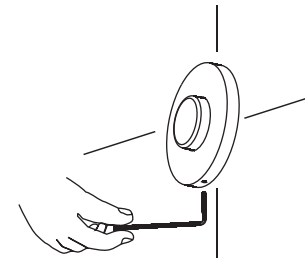
2 Após a colocação do revestimento, remova a capa protetora. Gire-a para soltar e puxe-a para retirar.



3 Em seguida fixe o suporte da canopla, com os parafusos utilizando uma chave de fenda.



4 Coloque a canopla preferencialmente com o parafuso virado para baixo e fixe-o apertando-o com a chave sextavada que acompanha o produto.



Decamatic para TORNEIRA - Instalação da Bica

1 Remova a capa protetora da bica. Gire-a para soltar e puxe-a para retirar.

