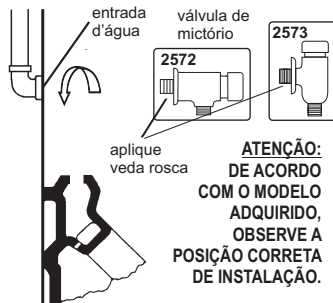


2

Aplique veda rosca na extremidade da válvula do mictório rosqueando-a no ponto d'água e posicionando-a conforme indicado.

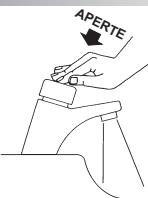


**ATENÇÃO:
DE ACORDO
COM O MODELO
ADQUIRIDO,
OBSERVE A
POSIÇÃO CORRETA
DE INSTALAÇÃO.**

Funcionamento e uso

Uso em instalações de água fria. Para acionar a torneira ou o mictório, basta pressionar o acabamento, conforme indicado no desenho.

Após o acionamento do botão, o tempo de vazão é de 4 a 10 segundos.



Manutenção e Conservação

LIMPEZA DO AREJADOR DA TORNEIRA :

Para a limpeza do arejador desrosqueie o mesmo com o auxílio da chave que acompanha o produto.



Retire o dispersor da capa, lavando ambos em água corrente.



LIMPEZA DO ACABAMENTO:

Limpe periodicamente, pelo menos uma vez por semana, apenas com pano macio, água e sabão neutro. Não use palha de aço, sapólio ou produtos químicos.

Composição Básica

Liga de cobre, plásticos de engenharia e elastômeros.

A Deca se reserva o direito de alterar os produtos deste manual, sem prévio aviso

Certificado de Garantia

Os metais e louças sanitários DECA, produzidos dentro dos mais avançados padrões de tecnologia e qualidade, incorporando a experiência e a tradição de mais de meio século, são garantidos durante 10 anos, a partir da data de aquisição, comprovada mediante apresentação da nota fiscal de compra.

Adicionalmente a garantia de 10 anos, a DECA oferece a cobertura dos custos de mão de obra dos serviços executados pela rede de Serviço Autorizado DECA, durante o primeiro ano de vigência desta garantia.

Esta garantia aplica-se exclusivamente a produtos adquiridos a partir de 1995, sendo que a responsabilidade do fabricante restringe-se unicamente ao produto.

A presente garantia não será aplicada nas seguintes situações:

- Danos sofridos pelo produto em consequência de quedas acidentais, maus tratos, manuseio inadequado, instalação incorreta e erros de especificação;
- Danos causados aos acabamentos por limpeza inadequada (produtos químicos, solventes, abrasivos do tipo saponáceo, palha de aço, esponja dupla face);
- Peças que apresentem desgaste natural pelo uso regular, tais como: vedantes, gaxetas, anéis de vedação, guarnições, cunhas, mecanismos de vedação;
- Produtos que foram reparados por pessoas não autorizadas pelo Serviço Autorizado DECA;
- Aplicação de peças não originais ou inadequadas, ou ainda adaptação de peças adicionais sem autorização prévia do fabricante;
- Produtos instalados em locais onde a água é considerada não potável ou contenha impurezas e substâncias estranhas à mesma, que ocasionem o mau funcionamento do produto;
- Objetos estranhos no interior do produto que prejudiquem ou impossibilitem o seu funcionamento.
- Produtos instalados para USO PÚBLICO, que terão os períodos de garantia reduzidos em 50%.

Ocorrendo eventual necessidade de manutenção em seu produto, utilize a rede de Postos de Serviço Autorizado DECA, ou contate nossos outros serviços para quaisquer esclarecimentos.

Este Certificado é válido em todo o Território Nacional.

ATENDIMENTO AO CONSUMIDOR

Ligue Grátis: 0800-011-7073

Visite Nosso Site: www.deca.com.br

DURATEX S.A.

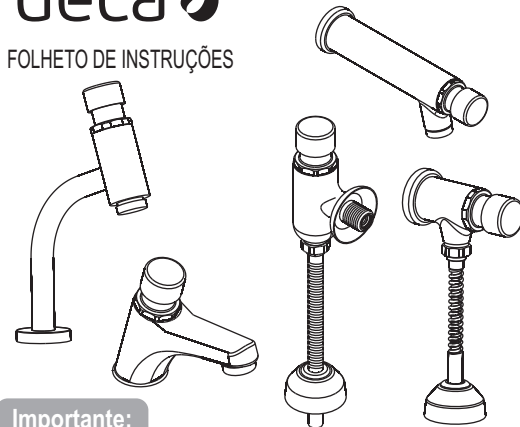
Escritório Comercial: R. Comendador Souza, 57
Fone: 55(11) 3874-1600 - CEP 05037-090 - São Paulo - SP
Fábrica I: R. Comendador Souza, 135 - São Paulo - SP
CNPJ: 97.837.181/0018-95 - Inscr. Est.: 148.716.568.114
Fábrica II: Av. Antonio Frederico Ozanan, 12000
CEP: 13213-030 - Jundiaí - SP - CNPJ: 97.837.181/0021-90
Inscr. Est.: 407.489.347.118
Indústria Brasileira

0275.567C/0613

DECAMATIC Torneiras e Mictórios

deca

FOLHETO DE INSTRUÇÕES



Importante:

- Depois de instalar o produto envie a embalagem para o local de reciclagem mais próximo.
- Em caso de troca de produtos ou componentes, envie o produto ou componente antigo para o local de reciclagem mais próximo.
- De acordo com o modelo adquirido, guarde os equipamentos adicionais (chaves e adaptadores) que acompanham o produto.

Economia

Parabéns, você acaba de adquirir um produto da linha Decamatic, projetado para o uso racional da água. Além da qualidade e garantia Deca, este produto proporciona:

 Aciona com um leve toque no botão e fecha

Exemplo de consumo para Torneira Decamatic:

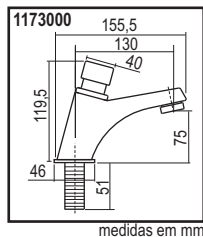
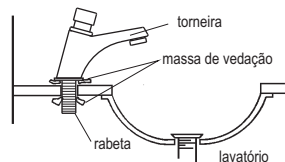


Instalação

Torneiras MODELOS: 1172115 e 1173.000

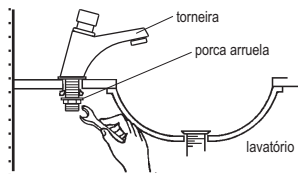
1 Aplique massa de vedação (não acompanha o produto), conforme indicado no desenho, montando a torneira no lavatório.

Mesa

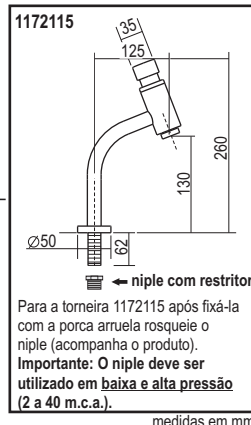


2

Coloque a porca arruela, apertando-a firmemente com o auxílio de uma ferramenta.

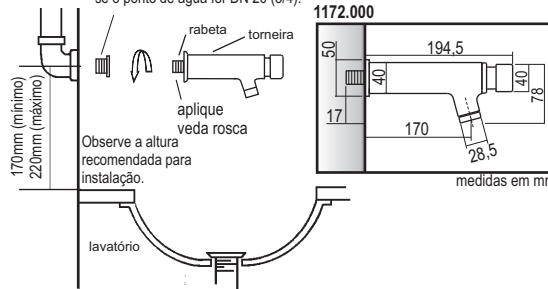


Remova o excesso de massa e instale a ligação flexível DECA (não acompanha o produto), conforme folheto de instruções.



Parede MODELO: 1172.000

utilize a bucha que acompanha o produto se o ponto de água for DN 20 (3/4).

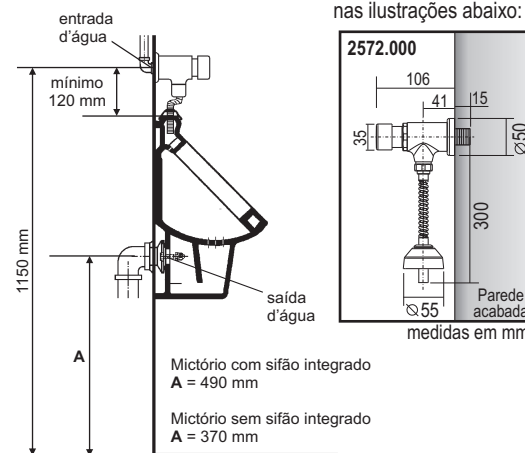


Mictórios

1

MODELO 2572 ACIONAMENTO HORIZONTAL

Antes de instalar o mictório Decamatic, Modelo 2572 observe as medidas nas ilustrações abaixo:



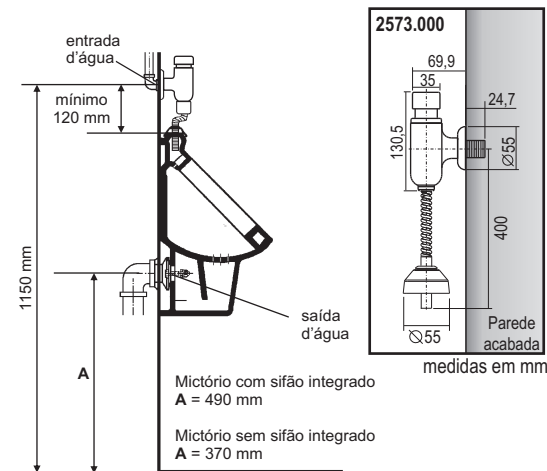
✓ Para instalações novas de mictórios Deca, siga as medidas indicadas.

Para mictórios de outros fabricantes, consulte o manual de instalação para verificar as dimensões exigidas. Se for o caso, utilizar a ligação de entrada do fabricante do mictório.

1

MODELO 2573 - ACIONAMENTO VERTICAL

Antes de instalar o Mictório Decamatic modelo 2573, observe as medidas nas ilustrações abaixo:



✓ Para instalações novas de mictórios Deca, siga as medidas indicadas.

Para mictórios de outros fabricantes, consulte o manual de instalação para verificar as dimensões exigidas. Se for o caso, utilizar a ligação de entrada do fabricante do mictório.