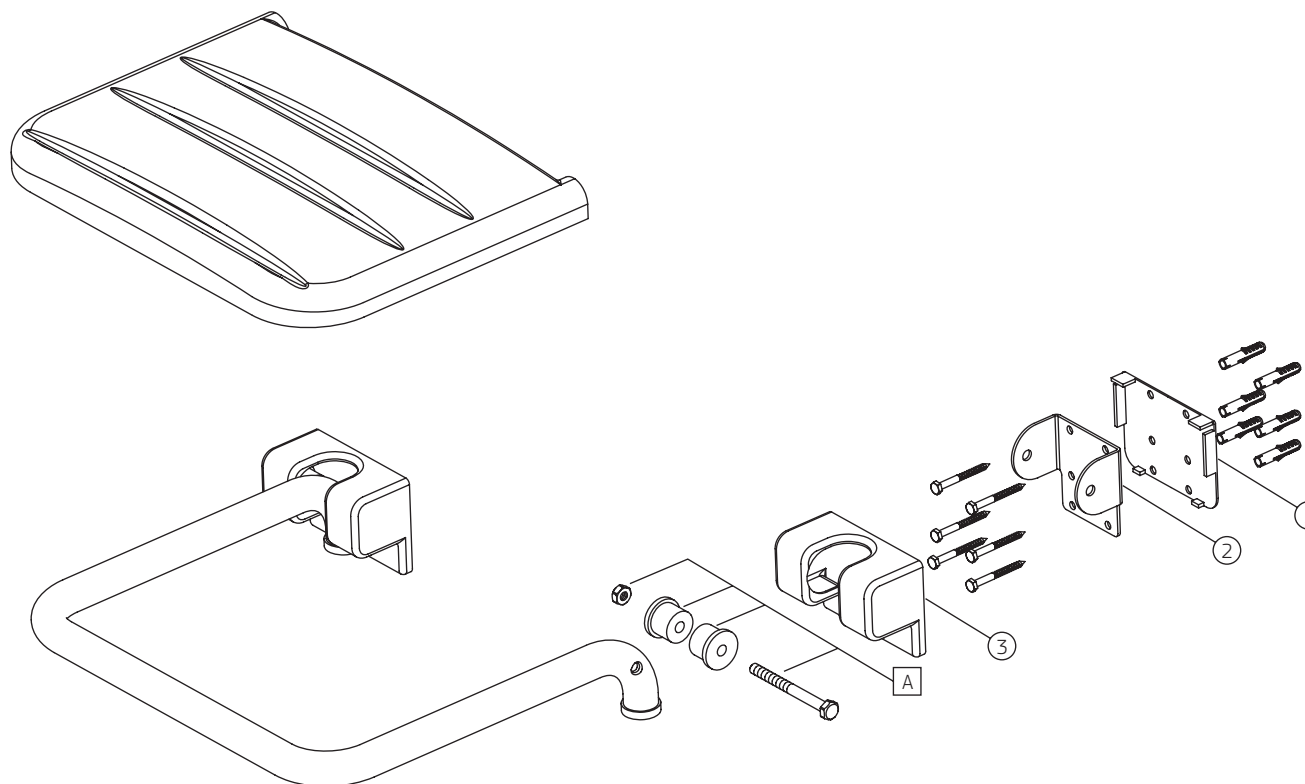


HOME CARE | Cadeira para banho articulada
2355.E.BR



		2355.E.BR	
COMPONENTES / SUBCONJUNTOS		Lc 00/00	Dc 00/00
Item	Descrição	AC/DT	Código Deca
1	GUARNIÇÃO	-	4148.080
2	SUPORTE	-	4252.040
3	CANOPLA	BR	4124.537
A	SCJ. PORCA/PARAFUSO/BUCHA	-	4690.107