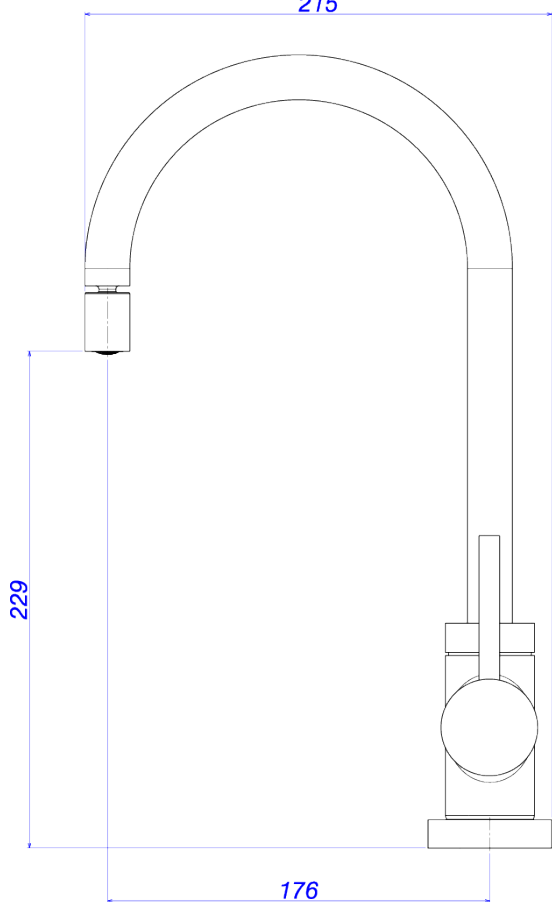


MIST MONOC COZ MESA B MOVEL RED SPIN-CR

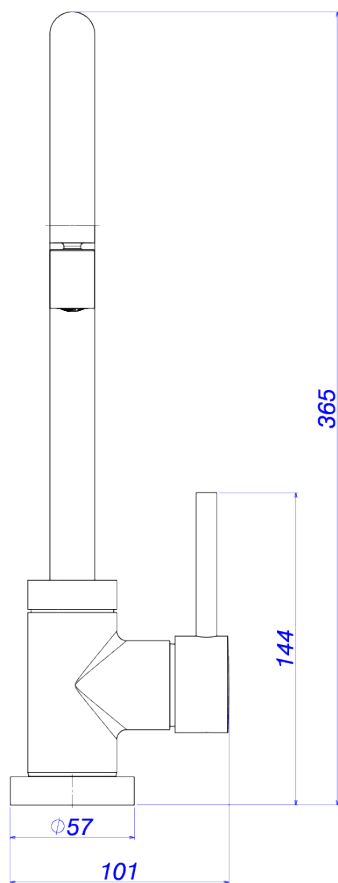


Foto Ilustrativa

215



Desenho Técnico



DESCRIÇÃO:

MIST MONOC COZ MESA B MOVEL RED SPIN-CR

ESPECIFICAÇÕES:

Linha: Monocomando Spin

Dimensões(AxLxC): 365mm X 101mm X 215mm

Acabamento: Cromado (2271.C72)

Material: Liga de Cobre (bronze e latão),Plásticos de Engenharia,Elastômeros

Peso líquido: 1.812

Peso bruto: 2.122

Número Norma / Decreto: Não Possui

Pressão mín/max: 2 - 40 MCA

Bitola de entrada de água: 1/2" - DN15

Informações complementares:

- Com um único comando, o usuário controla com precisão a vazão e a mistura de água quente e fria com conforto e facilidade.
- Arejador articulado, permite a economia de água e ao mesmo tempo um direcionamento do jato d'água, maior praticidade na utilização do produto.
- Bica móvel, permite o direcionamento do fluxo de água. Maior conforto e maior funcionalidade ao produto (na cozinha permite a utilização de cuba dupla, verifique medida do produto e da cuba dupla).

Curva de vazão: 4 a 15

Site: <https://www.deca.com.br>

Atendimento ao cliente:0800-011-7073