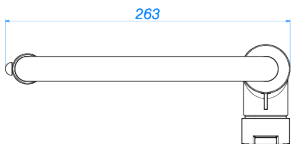
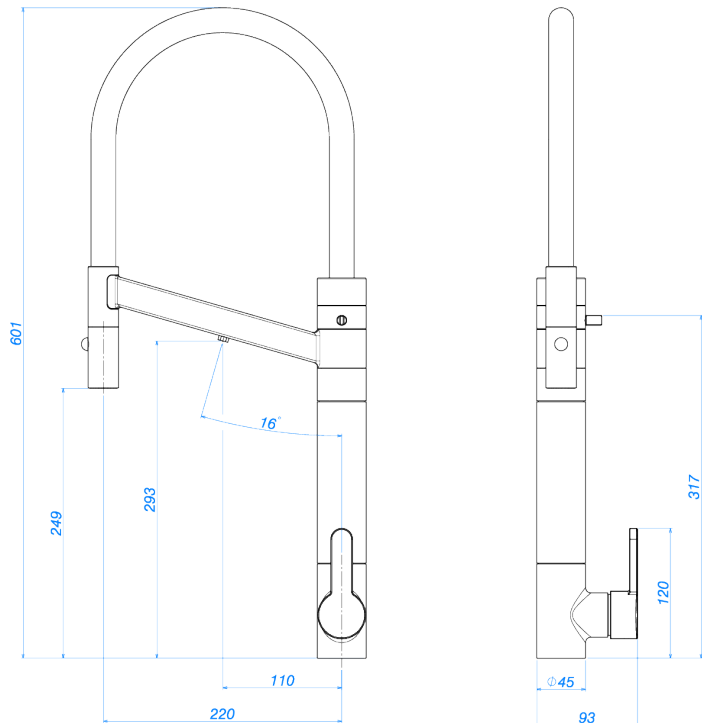


MONOC C/ FILTRO TWIN COLORE - CR E MR



Foto Ilustrativa



Desenho Técnico

DESCRIÇÃO:

MONOC C/ FILTRO TWIN COLORE - CR E MR

ESPECIFICAÇÕES:

Linha: Twin Colore

Dimensões(AxLxC): 601mm X 93mm X 263mm

Acabamento: Cromado (2241.C.MR)

Peso líquido: 4.098

Peso bruto: 4.56

Número Norma / Decreto: NBR16098

Pressão mín/max: 2 - 40 MCA

Bitola de entrada de água: 1/2" - DN15

Informações complementares:

- Com um único comando, o usuário controla com precisão a vazão e a mistura de água quente e fria com conforto e facilidade.
- Preocupada com a saúde e bem estar de seus consumidores, a Deca, em parceria com a 3M, desenvolveu o elemento filtrante com a tecnologia do elemento Carbon Block. Este elemento filtrante é envolvido por uma capsula que protege o meio filtrante não havendo contato no momento da troca, garantido uma água mais pura. A vida útil do elemento filtrante até 1.500 litros, aproximadamente 6 meses (a qualidade de água pode influenciar este período). Alta vazão 100 litros/hora. Funciona em alta e baixa pressão. Redução mínima de 75% do cloro. Redução mínima de 85% das partículas solidas.
- Arejador articulado, permite a economia de água e ao mesmo tempo um direcionamento do jato d'água, maior praticidade na utilização do produto.
- Bica móvel, permite o direcionamento do fluxo de água. Maior conforto e maior funcionalidade ao produto (na cozinha permite a utilização de cuba dupla, verifique medida do produto e da cuba dupla).
- Em um único corpo, Torneira para Cozinha e Filtro

Curva de vazão: 4 a 15

Site: <https://www.deca.com.br>

Atendimento ao cliente: 0800-011-7073