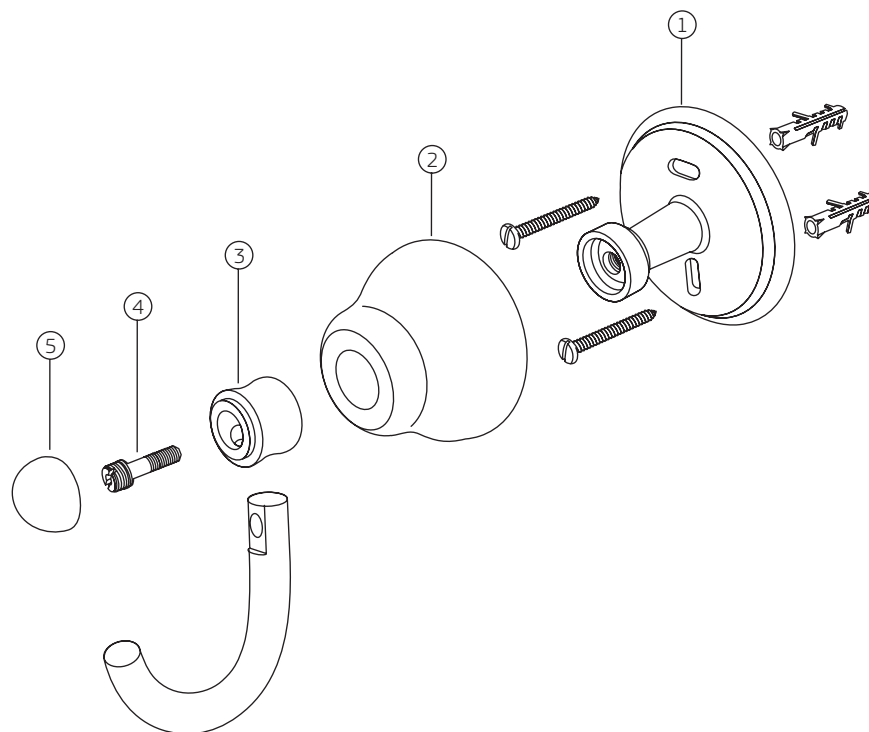


BELLE ÉPOQUE (C) | Cabide

2060.C



| COMPONENTES / SUBCONJUNTOS | | 2060.C | |
|----------------------------|------------------|----------|-------------|
| | | Lc 00/00 | Dc 00/00 |
| Item | Descrição | AC/DT | Código Deca |
| 1 | BASE | CR | 4246.011 |
| 2 | CANOPLA | CR | 4124.330 |
| 3 | PINO | CR | 4248.003 |
| 4 | PARAFUSO FIXAÇÃO | - | 4188.005 |
| 5 | BOTÃO ACESSÓRIO | CR | 4248.005 |

BELLE ÉPOQUE (C) | Cabide - ACABAMENTOS DESCONTINUADOS

2060.C

| | | 2060.C | | 2060.C.DO | | 2060.C.T | |
|----------------------------|------------------|----------|-------------|-----------|-------------|----------|-------------|
| COMPONENTES / SUBCONJUNTOS | | Lc 00/00 | Dc 00/00 | Lc 00/00 | Dc 00/00 | Lc 00/00 | Dc 00/00 |
| Item | Descrição | AC/DT | Código Deca | AC/DT | Código Deca | AC/DT | Código Deca |
| 1 | BASE | CR | 4246.011 | DO | 4246.031 | CR | 4246.011 |
| 2 | CANOPLA | CR | 4124.330 | CR | 4124.330 | T | 4124.332 |
| 3 | PINO | CR | 4248.003 | DO | 4248.013 | CR | 4248.003 |
| 4 | PARAFUSO FIXAÇÃO | - | 4188.005 | - | 4188.005 | - | 4188.005 |
| 5 | BOTÃO ACESSÓRIO | CR | 4248.005 | DO | 4248.006 | CR | 4248.005 |

| | | 2060.D | | 2060.E.BE | | 2060.E.BR | |
|----------------------------|------------------|----------|-------------|-----------|-------------|-----------|-------------|
| COMPONENTES / SUBCONJUNTOS | | Lc 00/00 | Dc 00/00 | Lc 00/00 | Dc 00/00 | Lc 00/00 | Dc 00/00 |
| Item | Descrição | AC/DT | Código Deca | AC/DT | Código Deca | AC/DT | Código Deca |
| 1 | BASE | DO | 4246.031 | CR | 4246.011 | CR | 4246.011 |
| 2 | CANOPLA | DO | 4124.333 | BE | 4124.345 | BR | 4124.485 |
| 3 | PINO | DO | 4248.013 | CR | 4248.003 | CR | 4248.003 |
| 4 | PARAFUSO FIXAÇÃO | - | 4188.005 | - | 4188.005 | - | 4188.005 |
| 5 | BOTÃO ACESSÓRIO | DO | 4248.006 | CR | 4248.005 | CR | 4248.005 |

| | | 2060.E.DO.BE | | 2060.E.DO.BR | | 2060.G | |
|----------------------------|------------------|--------------|-------------|--------------|-------------|----------|-------------|
| COMPONENTES / SUBCONJUNTOS | | Lc 00/00 | Dc 00/00 | Lc 00/00 | Dc 00/00 | Lc 00/00 | Dc 00/00 |
| Item | Descrição | AC/DT | Código Deca | AC/DT | Código Deca | AC/DT | Código Deca |
| 1 | BASE | DO | 4246.031 | DO | 4246.031 | DO | 4246.031 |
| 2 | CANOPLA | BE | 4124.345 | BR | 4124.485 | G | 4124.527 |
| 3 | PINO | DO | 4248.013 | DO | 4248.013 | DO | 4248.013 |
| 4 | PARAFUSO FIXAÇÃO | - | 4188.005 | - | 4188.005 | - | 4188.005 |
| 5 | BOTÃO ACESSÓRIO | DO | 4248.006 | DO | 4248.006 | DO | 4248.006 |