

5

2090 - PORTA ESCOVA

Ao instalar o porta escova, retire o produto da embalagem, ele será seu gabarito para furação. Apoie a base (1) na parede, e marque os dois furos existentes. (fig. 1).

Obs: Somente solte o porta-escova (7) da base (1) após fazer as marcações dos furos, pois já estão previamente alinhados.

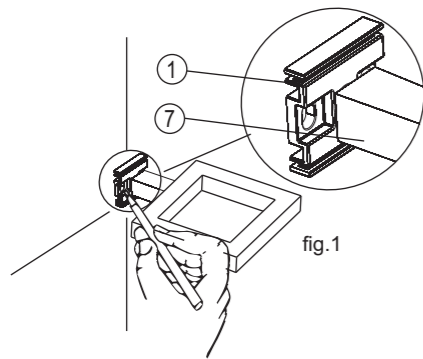
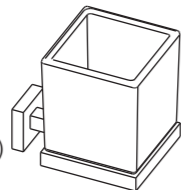
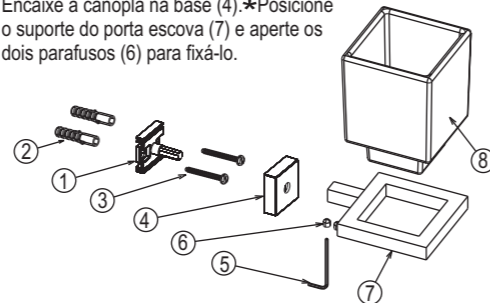


fig. 1

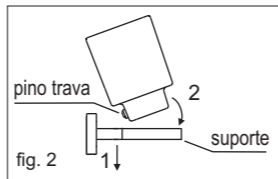


Em seguida faça os furos utilizando broca \varnothing 6,0mm. Coloque as buchas (2) nos furos. Retire a base (1) do suporte (7), soltando os dois parafusos (6) com a chave sextavada (5) que acompanha o produto.

Fixe a base (1) com os parafusos (3). Encaixe a canopla na base (4). *Posicione o suporte do porta escova (7) e aperte os dois parafusos (6) para fixá-lo.



Por último encaixe o copo (8) cuidadosamente, abaixando primeiro a parte de trás que possui um pino trava e depois a parte da frente. (fig. 2).



***ATENÇÃO: DURANTE A INSTALAÇÃO, NÃO GIRE O SUPORTE DO PORTA ESCOVA SOBRE A CANOPLA POIS PODERÁ RISCAR O ACABAMENTO.**

Funcionamento e Uso

Para o uso adequado da linha de acessórios, evite o apoio e pesos excessivos.

Manutenção

LIMPEZA DO ACABAMENTO:

Limpe periodicamente o acabamento, pelo menos uma vez por semana, apenas com pano macio, água e sabão neutro. Não use palha de aço, sapólio ou produtos químicos.

Composição Básica

Acessórios:

Ligas de Cobre (Bronze e Latão), Plásticos de Engenharia e Elastômeros.

Saboneteira, Prateleira e Porta Escova: Cerâmica.



IMPORTANTE:

- Este folheto é reciclável, verifique em sua cidade os programas de coleta seletiva.

Preserve o Meio Ambiente

COMPROMISSO COM A SUSTENTABILIDADE

A Deca se reserva o direito de alterar os produtos deste manual, sem prévio aviso

Certificado de Garantia

Os metais e louças sanitários DECA, produzidos dentro dos mais avançados padrões de tecnologia e qualidade, incorporando a experiência e a tradição de mais de meio século, são garantidos durante 10 anos, a partir da data de aquisição, comprovada mediante apresentação da nota fiscal de compra.

Adicionalmente a garantia de 10 anos, a DECA oferece a cobertura dos custos de mão de obra dos serviços executados pela rede de Serviço Autorizado DECA, durante o primeiro ano de vigência desta garantia.

Esta garantia aplica-se exclusivamente a produtos adquiridos a partir de 1995, sendo que a responsabilidade do fabricante restringe-se unicamente ao produto.

A presente garantia não será aplicada nas seguintes situações:

- Danos sofridos pelo produto em consequência de quedas acidentais, maus tratos, manuseio inadequado, instalação incorreta e erros de especificação;
- Danos causados aos acabamentos por limpeza inadequada (produtos químicos, solventes, abrasivos do tipo saponáceo, palha de aço, esponja dupla face);
- Peças que apresentem desgaste natural pelo uso regular, tais como: vedantes, gaxetas, anéis de vedação, guarnições, cunhas, mecanismos de vedação;
- Produtos que foram reparados por pessoas não autorizadas pelo Serviço Autorizado DECA;
- Aplicação de peças não originais ou inadequadas, ou ainda adaptação de peças adicionais sem autorização prévia do fabricante;
- Produtos instalados em locais onde a água é considerada não potável ou contenha impurezas e substâncias estranhas à mesma, que ocasionem o mau funcionamento do produto;
- Objetos estranhos no interior do produto que prejudiquem ou impossibilitem o seu funcionamento.
- Produtos instalados para USO PÚBLICO, que terão os períodos de garantia reduzidos em 50%.

Ocorrendo eventual necessidade de manutenção em seu produto, utilize a rede de Postos de Serviço Autorizado DECA, ou contate nossos outros serviços para quaisquer esclarecimentos.

Este Certificado é válido em todo o Território Nacional.

0275.326D/06.13

DURATEX S.A.

Escritório Comercial: R. Comendador Souza, 57

Fone: 55(11) 3874-1600 - CEP 05037-090 - São Paulo - SP

Fábrica I: R. Comendador Souza, 135 - São Paulo - SP

CNPJ: 97.837.181/0018-95 - Inscr. Est.: 148.716.568.114

Fábrica II: Av. Antonio Frederico Ozanan, 12000

CEP: 13213-030 - Jundiá - SP - CNPJ: 97.837.181/0021-90

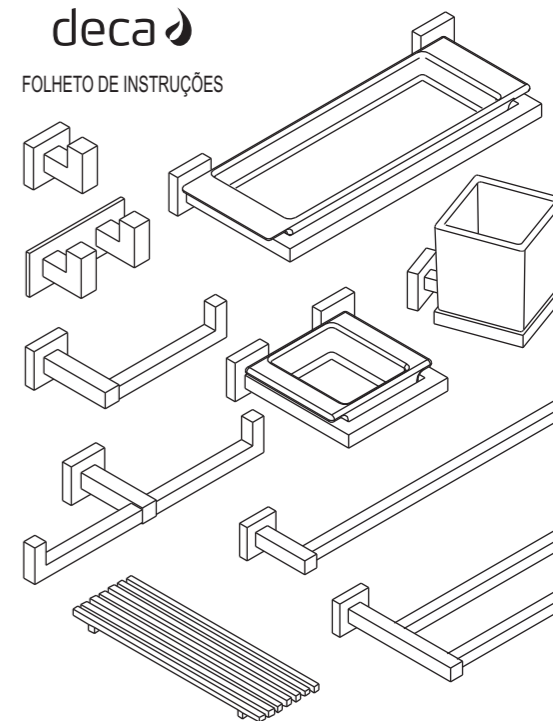
Inscr. Est.: 407.489.347.118

Indústria Brasileira

ACESSÓRIOS QUADRATA

deca

FOLHETO DE INSTRUÇÕES



Instalação

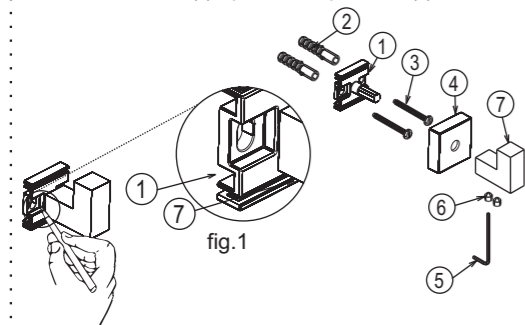
1

2060 - CABIDE

Ao instalar o cabide, retire o produto da embalagem, ele será seu gabarito para furação.



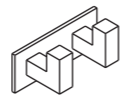
- Obs: Somente solte o cabide (7) da base (1) após fazer as marcações dos furos, pois já estão previamente alinhados.
- Apoie a base (1) na parede, e marque os furos existentes. (fig.1)
- Para furação utilize broca \varnothing 6 mm. Coloque a bucha (2).
- Retire a base (1) do cabide (7), soltando os parafusos (6) com a chave sextavada (5) que acompanha o produto.
- Fixe a base (1) com os parafusos (3). Encaixe a canopla (4)
- * Posicione o cabide (7), apertando os parafusos (6).



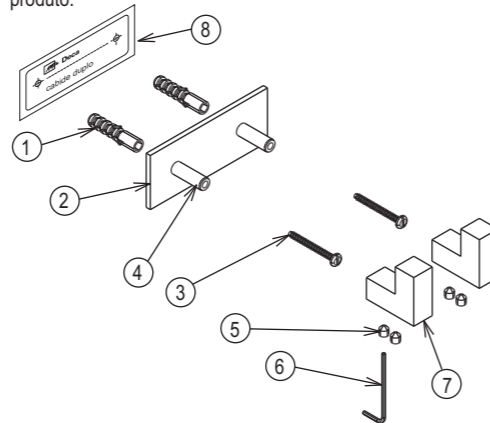
*** NOTA: DURANTE A INSTALAÇÃO, NÃO GIRE O CABIDE SOBRE A CANOPLA. ISSO PODERÁ RISCAR O ACABAMENTO.**

2062 - CABIDE DUPLO

Para instalação do cabide duplo, utilize o gabarito de furação que acompanha o produto.



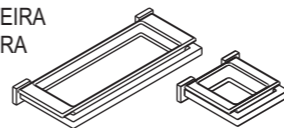
- Posicione o gabarito (8) e marque a posição dos furos.
- Para furação, utilize broca \varnothing 6,0mm.
- Coloque as buchas (1) e fixe a base (2) com os parafusos (3).
- * Encaixe os cabides (7) na base (4), posicionando-os. Aperte os parafusos (5), com a chave sextavada (6) que acompanha o produto.



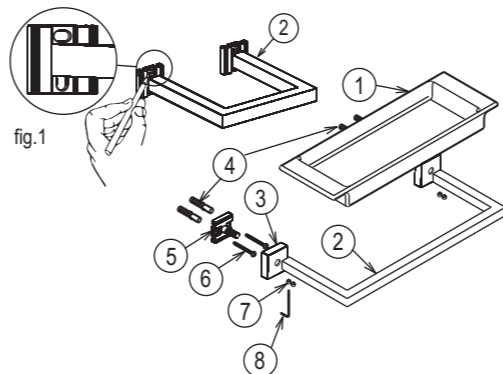
*** NOTA: DURANTE A INSTALAÇÃO, NÃO GIRE O COTOVELO SOBRE A BASE. ISSO PODERÁ RISCAR O ACABAMENTO.**

2

2011 - SABONETEIRA 2030 - PRATELEIRA

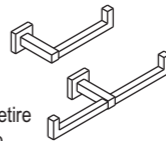


- Para a instalação da saboneteira e da prateleira, utilize o respectivo suporte (2) como gabarito. Posicione-o e marque os furos (fig. 1). Para furação, utilize broca \varnothing 6,0mm. Coloque as buchas (4). Retire as bases (5) do suporte, utilizando a chave sextavada que acompanha o produto. Em seguida fixe as bases na parede com os parafusos (6). Encaixe as canoplas (3) pressionando-as contra as bases (5). Em seguida encaixe o suporte (2) fixando-o com os parafusos (7). Para finalizar, coloque cuidadosamente a louça sobre o suporte.

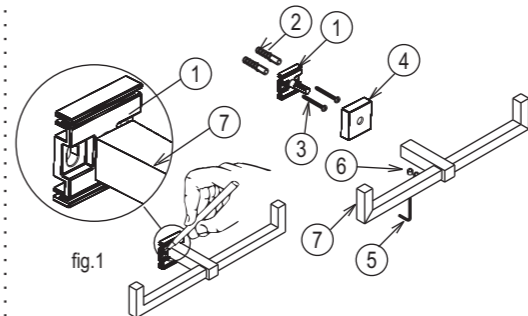


3

2020 - PAPELEIRA 2022 - PAPELEIRA DUPLA



- Ao instalar a papelreira e a papelreira dupla, retire o produto da embalagem, ele será o gabarito para furação. Obs: Somente solte a papelreira (7) da base (1) após fazer as marcações dos furos, pois já estão previamente alinhados.
- Apoie a base (1) na parede, e marque os furos (fig.1). Para furação utilize broca \varnothing 6,0mm. Coloque as buchas (2). Retire a base (1) da papelreira (7), soltando os parafusos (6) com a chave sextavada (5), que acompanha o produto.
- Fixar a base (1) com os parafusos (3). Encaixe a canopla (4).
- * Posicione a papelreira (7), apertando os parafusos (6).

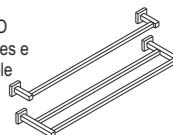


*** NOTA: DURANTE A INSTALAÇÃO, NÃO GIRE A PAPELEIRA SOBRE A BASE. ISSO PODERÁ RISCAR O ACABAMENTO.**

4

2040 - PORTA TOALHA BARRA 2042 - PORTA TOALHA BARRA DUPLO

Ao instalar o porta toalha de barra simples e duplo, retire o produto da embalagem, ele será o gabarito para as furações.



- Obs: Somente solte o porta-toalha (7) da base (1) após fazer as marcações dos furos, pois já estão previamente alinhados.
- Apoie a base (1) na parede, e marque os furos (fig.1). Para furação utilize broca \varnothing 6,0mm. Coloque as buchas (2).
- Retire a base (1) do porta toalha (7), rosqueando os parafusos (6) com a chave sextavada (5) que acompanha o produto.
- Fixar a base (1) com os parafusos (3). Encaixe a canopla (4).
- E por último posicione o porta toalha (7), apertando os parafusos (6) com a chave sextavada.

