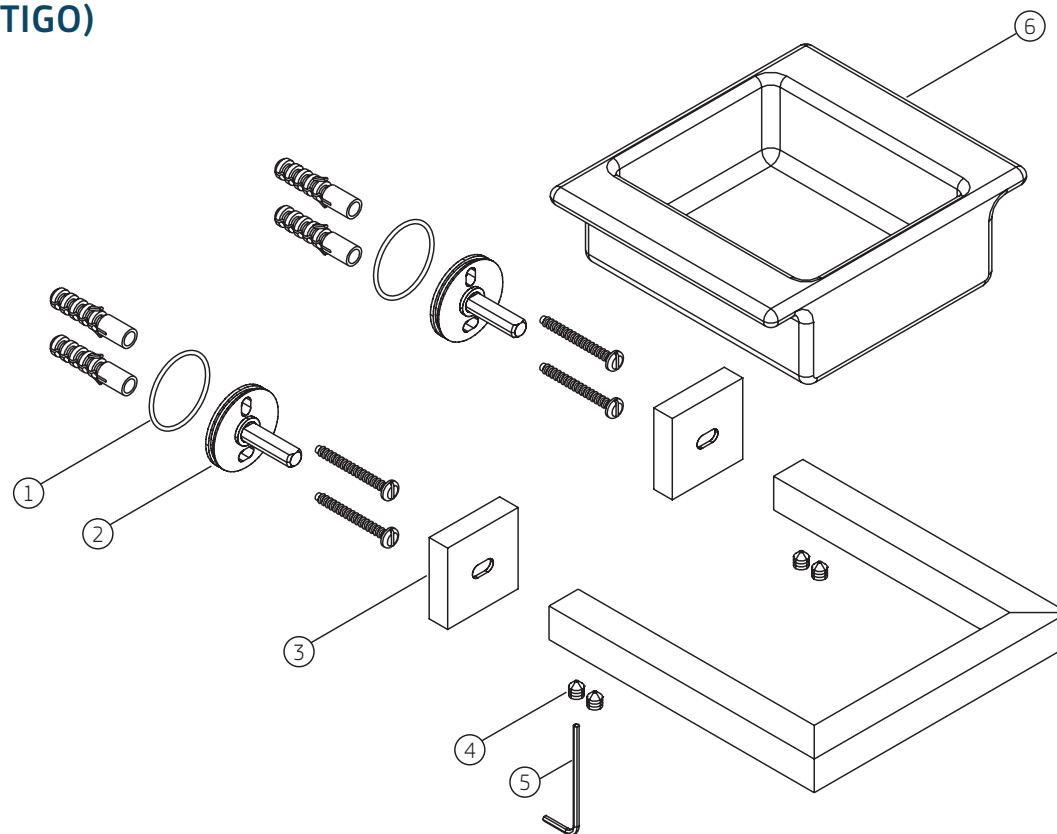


QUADRATTA (83) | Saboneteira de parede com louça (ANTIGO)

2011._83

**2011.C83 (ANTIGO)**

| COMPONENTES / SUBCONJUNTOS | | Lc 00/00 | Dc 00/00 |
|----------------------------|------------------|----------|-------------|
| Item | Descrição | AC/DT | Código Deca |
| 1 | ANEL | - | 4160.144 |
| 2 | BASE FIXAÇÃO | - | - |
| 3 | CANOPLA | CR | 4124.321 |
| 4 | PARAFUSO ALLEN | - | 4180.015 |
| 5 | CHAVE ALLEN | - | 4236.007 |
| 6 | BASE SABONETEIRA | - | 4246.180 |

DESCONTINUADO**2011.F83.PTO**

| COMPONENTES / SUBCONJUNTOS | | Lc 00/00 | Dc 00/00 |
|----------------------------|------------------|----------|-------------|
| Item | Descrição | AC/DT | Código Deca |
| 1 | ANEL | - | 4160.144 |
| 2 | BASE FIXAÇÃO | - | - |
| 3 | CANOPLA | PTO | 4124.255 |
| 4 | PARAFUSO ALLEN | - | 4180.015 |
| 5 | CHAVE ALLEN | - | 4236.007 |
| 6 | BASE SABONETEIRA | PTO | E.57.94 |

DESCONTINUADO**2011.D83**

| Lc 00/00 | Dc 00/00 |
|----------|-------------|
| AC/DT | Código Deca |
| - | 4160.144 |
| - | - |
| DO | |
| - | 4180.015 |
| - | 4236.007 |
| - | 4246.180 |

DESCONTINUADO**2011.D83.GLD**

| Lc 00/00 | Dc 00/00 |
|----------|-------------|
| AC/DT | Código Deca |
| - | 4160.144 |
| - | - |
| GLD | 4124.491 |
| - | 4180.015 |
| - | 4236.007 |
| - | 4246.180 |

DESCONTINUADO**2011.C83.T**

| Lc 00/00 | Dc 00/00 |
|----------|-------------|
| AC/DT | Código Deca |
| - | 4160.144 |
| - | - |
| T | |
| - | 4180.015 |
| - | 4236.007 |
| - | 4246.180 |

OBSERVAÇÕES:

NA NECESSIDADE DE SUBSTITUIÇÃO DO ITEM 2. SUBSTITUIR TAMBÉM A CANOPLA PELO MODELO ATUAL.