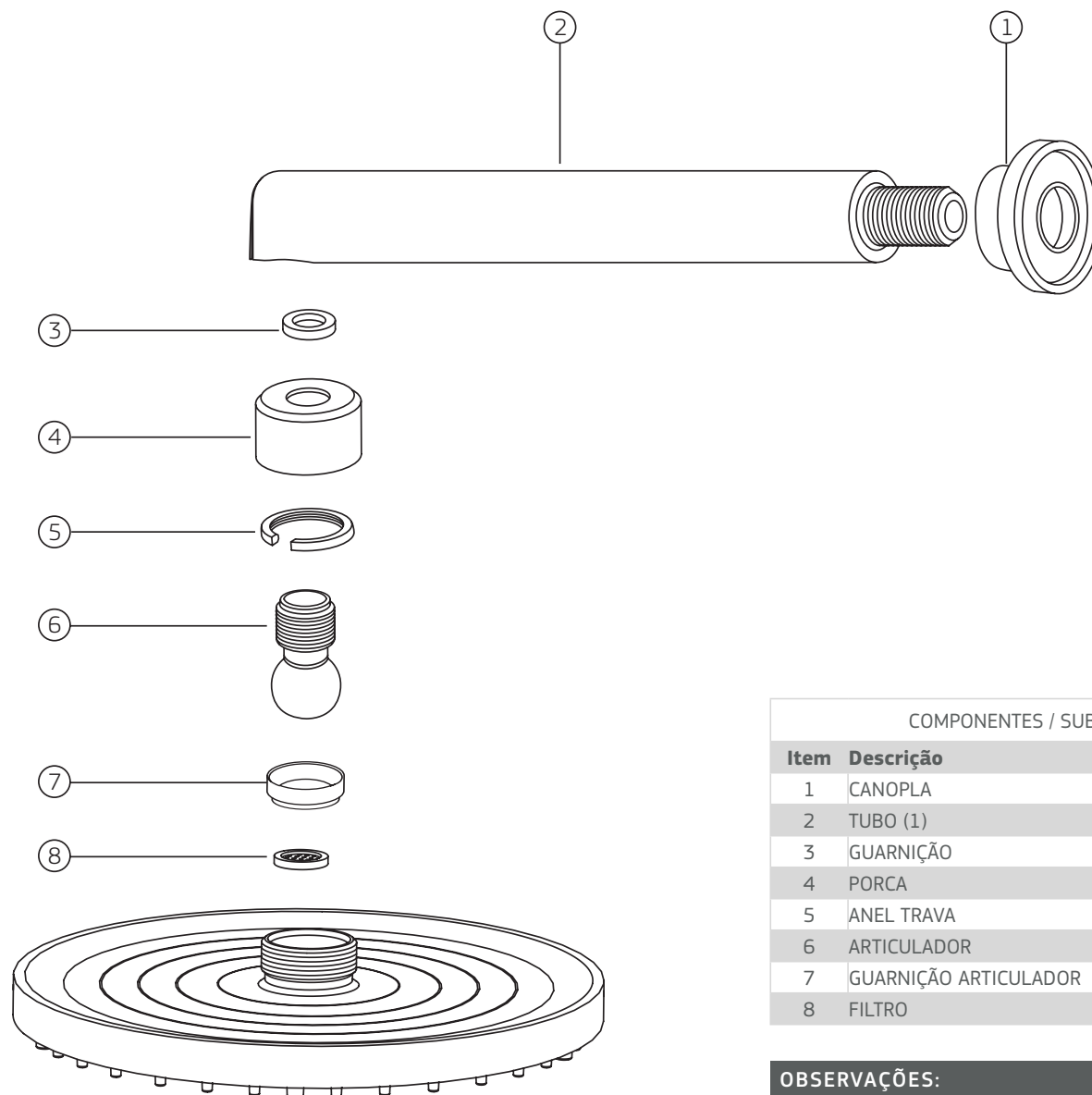


AQUAMAX | Chuveiro com tubo de parede

1998._.CT



		1998.C.CT	
COMPONENTES / SUBCONJUNTOS		Lc 00/00	Dc 00/00
Item	Descrição	AC/DT	Código Deca
1	CANOPLA	CR	4124.182
2	TUBO (1)	CR	4204.337
3	GUARNIÇÃO	-	4148.060
4	PORCA	CR	4040.059
5	ANEL TRAVA	-	4160.089
6	ARTICULADOR	CR	4200.007
7	GUARNIÇÃO ARTICULADOR	-	4148.018
8	FILTRO	-	4266.620

OBSERVAÇÕES:

ATENÇÃO: NÃO INSTALE O CHUVEIRO SEM FILTRO

(1) TUBO ESPECIAL 45 CM : 4204.092

AQUAMAX | Chuveiro com tubo de parede

1998._.CT

COMPONENTES / SUBCONJUNTOS		1998.BL.CT.MT		1998.BL.CT.NO		1998.GL.CT	
		Lc 00/00	Dc 00/00	Lc 00/00	Dc 00/00	Lc 00/00	Dc 00/00
Item	Descrição	AC/DT	Código Deca	AC/DT	Código Deca	AC/DT	Código Deca
1	CANOPLA	BL.MT	4124.182.BL.MT	BL.NO	4124.182.BL.NO	GL	4124.182.GL
2	TUBO (1)	BL.MT	4204.337.BL.MT	BL.NO	4204.337.BL.NO	GL	4204.337.GL
3	GUARNIÇÃO	-	4148.060	-	4148.060	-	4148.060
4	PORCA	BL.MT	4040.059.BL.MT	BL.NO	4040.059.BL.NO	GL	4040.059.GL
5	ANEL TRAVA	-	4160.089	-	4160.089	-	4160.089
6	ARTICULADOR	BL.MT	4200.007.BL.MT	BL.NO	4200.007.BL.NO	GL	4200.007.GL
7	GUARNIÇÃO ARTICULADOR	-	4148.018	-	4148.018	-	4148.018
8	FILTRO	-	4266.620	-	4266.620	-	4266.620

COMPONENTES / SUBCONJUNTOS		1998.GL.CT.MT		1998.GL.CT.RD		1998.CT.CT.MT	
		Lc 00/00	Dc 00/00	Lc 00/00	Dc 00/00	Lc 00/00	Dc 00/00
Item	Descrição	AC/DT	Código Deca	AC/DT	Código Deca	AC/DT	Código Deca
1	CANOPLA	GL.MT	4124.182.GL.MT	GL.RD	4124.182.GL.RD	CT.MT	5820.090.CT.MT
2	TUBO	GL.MT	4204.337.GL.MT	GL.RD	4204.337.GL.RD	CT.MT	5860.028.CT.MT
3	GUARNIÇÃO	-	4148.060	-	4148.060	-	4148.060
4	PORCA	GL.MT	4040.059.GL.MT	GL.RD	4040.059.GL.RD	CT.MT	5850.131.CT.MT
5	ANEL TRAVA	-	4160.089	-	4160.089	-	4160.089
6	ARTICULADOR	GL.MT	4200.007.GL.MT	GL.RD	4200.007.GL.RD	CT.MT	5850.132.CT.MT
7	GUARNIÇÃO ARTICULADOR	-	4148.018	-	4148.018	-	4148.018
8	FILTRO	-	4266.620	-	4266.620	-	4266.620

OBSERVAÇÕES:

ATENÇÃO: NÃO INSTALE O CHUVEIRO SEM FILTRO
(1) TUBO ESPECIAL 45 CM : 4204.092