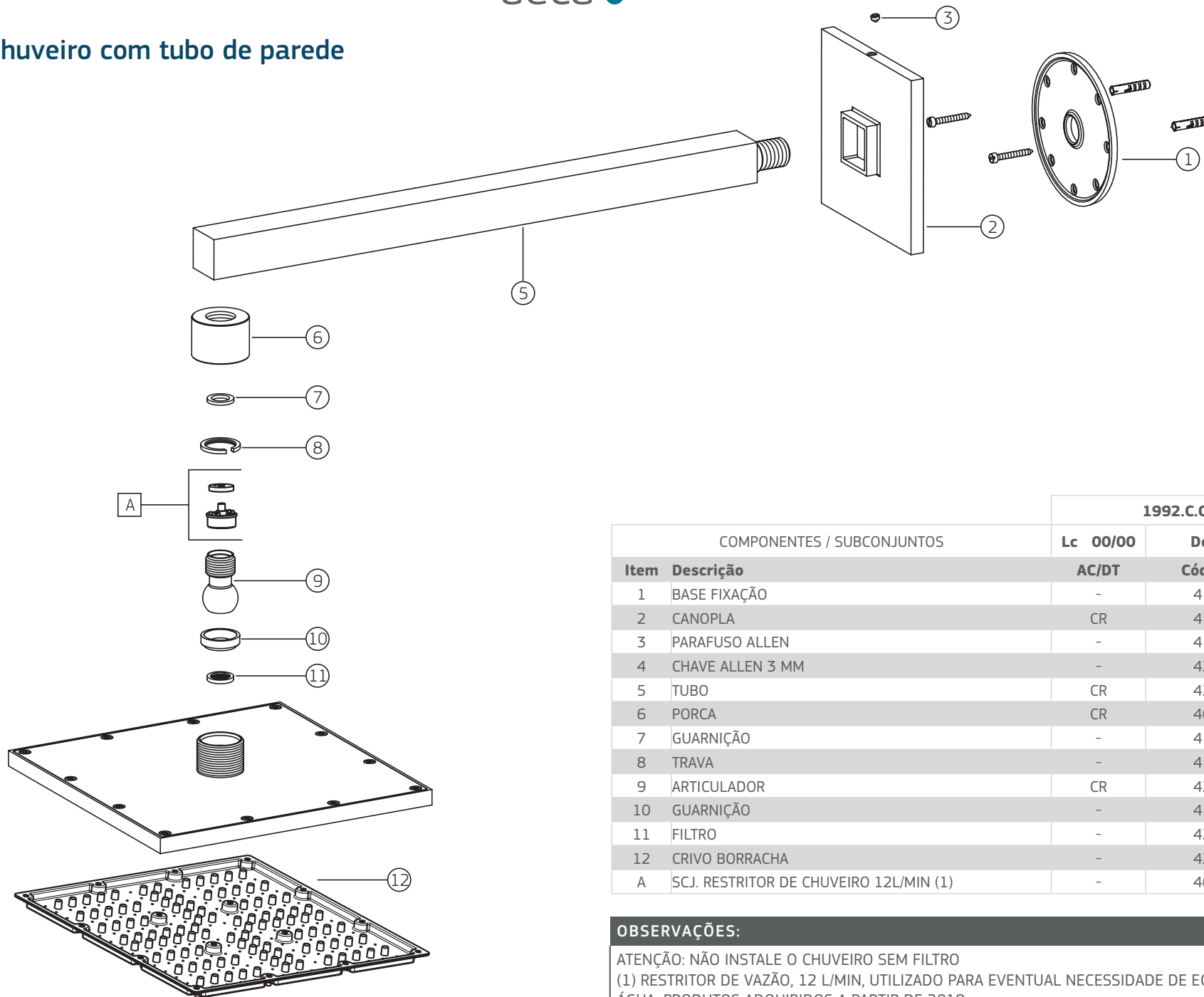


QUADRADO | Chuveiro com tubo de parede

1992._CT



| | | 1992.C.CT | |
|----------------------------|---|-----------|-------------|
| COMPONENTES / SUBCONJUNTOS | | Lc 00/00 | Dc 00/00 |
| Item | Descrição | AC/DT | Código Deca |
| 1 | BASE FIXAÇÃO | - | 4124.283 |
| 2 | CANOPLA | CR | 4124.288 |
| 3 | PARAFUSO ALLEN | - | 4180.135 |
| 4 | CHAVE ALLEN 3 MM | - | 4236.004 |
| 5 | TUBO | CR | 4204.039 |
| 6 | PORCA | CR | 4040.059 |
| 7 | GUARNIÇÃO | - | 4148.060 |
| 8 | TRAVA | - | 4160.089 |
| 9 | ARTICULADOR | CR | 4200.007 |
| 10 | GUARNIÇÃO | - | 4148.018 |
| 11 | FILTRO | - | 4266.620 |
| 12 | CRIVO BORRACHA | - | 4220.050 |
| A | SCJ. RESTRICTOR DE CHUVEIRO 12L/MIN (1) | - | 4690.302 |

OBSERVAÇÕES:

ATENÇÃO: NÃO INSTALE O CHUVEIRO SEM FILTRO
(1) RESTRICTOR DE VAZÃO, 12 L/MIN, UTILIZADO PARA EVENTUAL NECESSIDADE DE ECONOMIA DE ÁGUA. PRODUTOS ADQUIRIDOS A PARTIR DE 2018.

QUADRADO | Chuveiro com tubo de parede

1992._.CT

| COMPONENTES / SUBCONJUNTOS | | 1992.PL.CT | | 1992.BL.CT.MT | | 1992.BL.CT.NO | | 1992.CG.CT | |
|----------------------------|--|------------|-------------|---------------|----------------|---------------|----------------|------------|-------------|
| | | Lc 00/00 | Dc 00/00 | Lc 00/00 | Dc 00/00 | Lc 00/00 | Dc 00/00 | Lc 00/00 | Dc 00/00 |
| Item | Descrição | AC/DT | Código Deca | AC/DT | Código Deca | AC/DT | Código Deca | AC/DT | Código Deca |
| 1 | BASE FIXAÇÃO | - | 4124.283 | - | 4124.283 | - | 4124.283 | - | 4124.283 |
| 2 | CANOPLA | PL | 4124.288.PL | BL.MT | 4124.288.BL.MT | BL.NO | 4124.288.BL.NO | CG | 4124.288.CG |
| 3 | PARAFUSO ALLEN | - | 4180.135 | - | 4180.135 | - | 4180.135 | - | 4180.135 |
| 4 | CHAVE ALLEN 3 MM | - | 4236.004 | - | 4236.004 | - | 4236.004 | - | 4236.004 |
| 5 | TUBO | PL | 4204.039.PL | BL.MT | 4204.039.BL.MT | BL.NO | 4204.039.BL.NO | CG | 4204.039.CG |
| 6 | PORCA | PL | 4040.059.PL | BL.MT | 4040.059.BL.MT | BL.NO | 4040.059.BL.NO | CG | 4040.059.CG |
| 7 | GUARNIÇÃO | - | 4148.060 | - | 4148.060 | - | 4148.060 | - | 4148.060 |
| 8 | TRAVA | - | 4160.089 | - | 4160.089 | - | 4160.089 | - | 4160.089 |
| 9 | ARTICULADOR | PL | 4200.007.PL | BL.MT | 4200.007.BL.MT | BL.NO | 4200.007.BL.NO | CG | 4200.007.CG |
| 10 | GUARNIÇÃO | - | 4148.018 | - | 4148.018 | - | 4148.018 | - | 4148.018 |
| 11 | FILTRO | - | 4266.620 | - | 4266.620 | - | 4266.620 | - | 4266.620 |
| 12 | CRIVO BORRACHA | - | 4220.050 | - | 4220.050 | - | 4220.050 | - | 4220.050 |
| A | SCJ. RESTRITOR DE CHUVEIRO 12L/MIN (1) | - | 4690.302 | - | 4690.302 | - | 4690.302 | - | 4690.302 |

| COMPONENTES / SUBCONJUNTOS | | 1992.GL.CT | | 1992.GL.CT.MT | | 1992.GL.CT.RD | | 1992.CT.CT.MT | |
|----------------------------|--|------------|-------------|---------------|----------------|---------------|----------------|---------------|----------------|
| | | Lc 00/00 | Dc 00/00 | Lc 00/00 | Dc 00/00 | Lc 00/00 | Dc 00/00 | Lc 00/00 | Dc 00/00 |
| Item | Descrição | AC/DT | Código Deca | AC/DT | Código Deca | AC/DT | Código Deca | AC/DT | Código Deca |
| 1 | BASE FIXAÇÃO | - | 4124.283 | - | 4124.283 | - | 4124.283 | - | 4124.283 |
| 2 | CANOPLA | GL | 4124.288.GL | GL.MT | 4124.288.GL.MT | GL.RD | 4124.288.GL.RD | CT.MT | 5820.089.CT.MT |
| 3 | PARAFUSO ALLEN | - | 4180.135 | - | 4180.135 | - | 4180.135 | - | 4180.135 |
| 4 | CHAVE ALLEN 3 MM | - | 4236.004 | - | 4236.004 | - | 4236.004 | - | 4236.004 |
| 5 | TUBO | GL | 4204.039.GL | GL.MT | 4204.039.GL.MT | GL.RD | 4204.039.GL.RD | CT.MT | 5860.026.CT.MT |
| 6 | PORCA | GL | 4040.059.GL | GL.MT | 4040.059.GL.MT | GL.RD | 4040.059.GL.RD | CT.MT | 5850.131.CT.MT |
| 7 | GUARNIÇÃO | - | 4148.060 | - | 4148.060 | - | 4148.060 | - | 4148.060 |
| 8 | TRAVA | - | 4160.089 | - | 4160.089 | - | 4160.089 | - | 4160.089 |
| 9 | ARTICULADOR | GL | 4200.007.GL | GL.MT | 4200.007.GL.MT | GL.RD | 4200.007.GL.RD | CT.MT | 5850.132.CT.MT |
| 10 | GUARNIÇÃO | - | 4148.018 | - | 4148.018 | - | 4148.018 | - | 4148.018 |
| 11 | FILTRO | - | 4266.620 | - | 4266.620 | - | 4266.620 | - | 4266.620 |
| 12 | CRIVO BORRACHA | - | 4220.050 | - | 4220.050 | - | 4220.050 | - | 4220.050 |
| A | SCJ. RESTRITOR DE CHUVEIRO 12L/MIN (1) | - | 4690.302 | - | 4690.302 | - | 4690.302 | - | 4690.302 |

OBSERVAÇÕES:

ATENÇÃO: NÃO INSTALE O CHUVEIRO SEM FILTRO
 (1) RESTRITOR DE VAZÃO, 12 L/MIN, UTILIZADO PARA EVENTUAL NECESSIDADE DE ECONOMIA DE ÁGUA. PRODUTOS ADQUIRIDOS A PARTIR DE 2018.