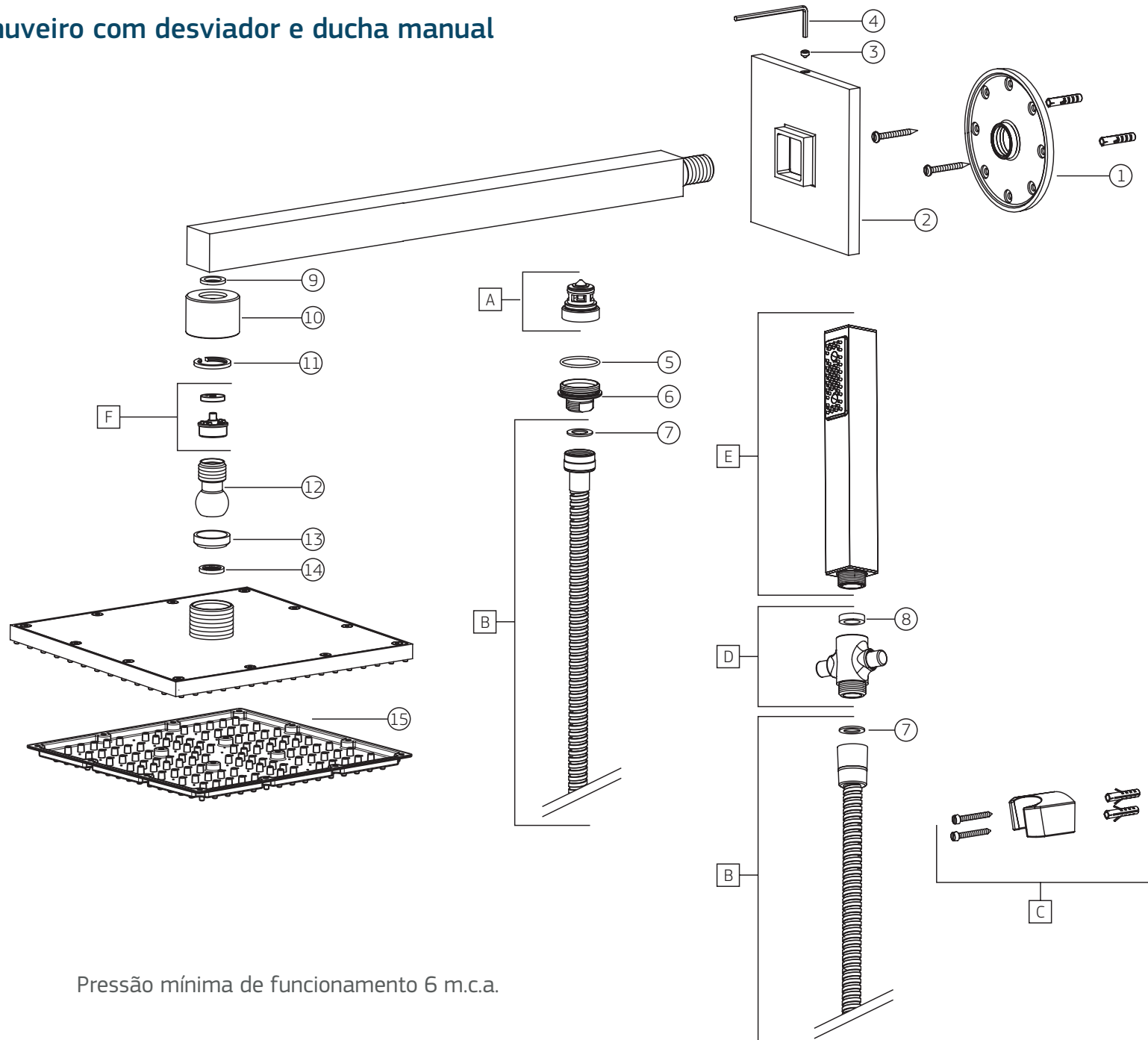


QUADRADO | Chuveiro com desviador e ducha manual

1992._DES



Pressão mínima de funcionamento 6 m.c.a.

QUADRADO | Chuveiro com desviador e ducha manual

1992._.DES

COMPONENTES / SUBCONJUNTOS		1992.C.DES		1992.BL.DES.MT		1992.BL.DES.NO		1992.GL.DES	
		Lc 00/00	Dc 00/00	Lc 00/00	Dc 00/00	Lc 00/00	Dc 00/00	Lc 00/00	Dc 00/00
Item	Descrição	AC/DT	Código Deca	AC/DT	Código Deca	AC/DT	Código Deca	AC/DT	Código Deca
1	BASE FIXAÇÃO	-	4246.017	-	4124.283	-	4124.283	-	4124.283
2	CANOPLA	CR	4124.288	BL.MT	4124.288.BL.MT	BL.NO	4124.288.BL.NO	GL	4124.288.GL
3	PARAFUSO ALLEN	-	4180.135	-	4180.135	-	4180.135	-	4180.135
4	CHAVE ALLEN 3 MM	-	4236.004	-	4236.004	-	4236.004	-	4236.004
5	O'RING	-	4160.064	-	4160.064	-	4160.064	-	4160.064
6	PORCA	CR	4040.046	BL.MT	5850.130.BL.MT	BL.NO	5850.130.BL.NO	GL	4040.046.GL
7	GUARNIÇÃO FLEXÍVEL	-	4148.235	-	4148.235	-	4148.235	-	4148.235
8	GUARNIÇÃO BELISCA	-	4148.017	-	4148.017	-	4148.017	-	4148.017
9	GUARNIÇÃO TUBO	-	4148.060	-	4148.060	-	4148.060	-	4148.060
10	PORCA	CR	4040.059	BL.MT	4040.059.BL.MT	BL.NO	4040.059.BL.NO	GL	4040.059.GL
11	TRAVA	-	4160.089	-	4160.089	-	4160.089	-	4160.089
12	ARTICULADOR	CR	4200.007	BL.MT	4200.007.BL.MT	BL.NO	4200.007.BL.NO	GL	4200.007.GL
13	GUARNIÇÃO	-	4148.018	-	4148.018	-	4148.018	-	4148.018
14	FILTRO	-	4266.620	-	4266.620	-	4266.620	-	4266.620
15	CRIVO BORRACHA	-	4220.050	-	4220.050	-	4220.050	-	4220.050
A	SCJ. DESVIADOR	-	4390.017	-	4390.017	-	4390.017	-	4390.017
A	SCJ. DESVIADOR ALTA PRESSÃO	-	4390.015	-	4390.015	-	4390.015	-	4390.015
B	LIGAÇÃO FLEXÍVEL	CR	4260.020	BL.MT	4260.020.BL.MT	BL.NO	4260.020.BL.NO	GL	4260.020.GL
C	SCJ. SUPORTE	CR	4678.003	PB	4678.117	BL.NO	4678.003.BL.NO	GL	4678.003.GL
D	SCJ. BELISCA	CR	4690.031	BL.MT	5810.027.BL.MT	BL.NO	5810.027.BL.NO	GL	4690.031.GL
E	DUCHA MANUAL QUADRADA	CR	4806.C.QUA	BL.MT	4806.BL.QUA.MT	BL.NO	4806.BL.QUA.NO	GL	4806.GL.QUA
F	SCJ. RESTRITOR DE CHUVEIRO 12L/MIN (1)	-	4690.302	-	4690.302	-	4690.302	-	4690.302

OBSERVAÇÕES:

ATENÇÃO: NÃO INSTALE O CHUVEIRO SEM FILTRO

(1) RESTRITOR DE VAZÃO, 12 L/MIN, UTILIZADO PARA EVENTUAL NECESSIDADE DE ECONOMIA DE ÁGUA. PRODUTOS ADQUIRIDOS A PARTIR DE 2018.

QUADRADO | Chuveiro com desviador e ducha manual

1992._.DES

COMPONENTES / SUBCONJUNTOS		1992.GL.DES.MT		1992.GL.DES.RD		1992.CT.DES.MT	
		Lc 00/00	Dc 00/00	Lc 00/00	Dc 00/00	Lc 00/00	Dc 00/00
Item	Descrição	AC/DT	Código Deca	AC/DT	Código Deca	AC/DT	Código Deca
1	BASE FIXAÇÃO	-	4124.283	-	4124.283	-	4124.283
2	CANOPLA	GL.MT	4124.288.GL.MT	GL.RD	4124.288.GL.RD	CT.MT	5820.089.CT.MT
3	PARAFUSO ALLEN	-	4180.135	-	4180.135	-	4180.135
4	CHAVE ALLEN 3 MM	-	4236.004	-	4236.004	-	4236.004
5	O'RING	-	4160.064	-	4160.064	-	4160.064
6	PORCA	GL.MT	5850.130.GL.MT	GL.RD	5850.130.GL.MT	CT.MT	5850.130.CT.MT
7	GUARNIÇÃO FLEXÍVEL	-	4148.235	-	4148.235	-	4148.235
8	GUARNIÇÃO BELISCA	-	4148.017	-	4148.017	-	4148.017
9	GUARNIÇÃO TUBO	-	4148.060	-	4148.060	-	4148.060
10	PORCA	GL.MT	4040.059.GL.MT	GL.RD	4040.059.GL.RD	CT.MT	5850.131.CT.MT
11	TRAVA	-	4160.089	-	4160.089	-	4160.089
12	ARTICULADOR	GL.MT	4200.007.GL.MT	GL.RD	4200.007.GL.RD	CT.MT	5850.132.CT.MT
13	GUARNIÇÃO	-	4148.018	-	4148.018	-	4148.018
14	FILTRO	-	4266.620	-	4266.620	-	4266.620
15	CRIVO BORRACHA	-	4220.050	-	4220.050	-	4220.050
A	SCJ. DESVIADOR	-	4390.017	-	4390.017	-	4390.017
A	SCJ. DESVIADOR ALTA PRESSÃO	-	4390.015	-	4390.015	-	4390.015
B	LIGAÇÃO FLEXÍVEL	GL.MT	5860.024.GL.MT	GL.RD	5860.024.GL.RD	CT.MT	5860.024.CT.MT
C	SCJ. SUPORTE	BR	4678.113	GL.RD	4678.003.GL.RD	PB	4678.117
D	SCJ. BELISCA	GL.MT	4690.031.GL.MT	GL.RD	4690.031.GL.RD	CT.MT	5810.027.CT.MT
E	DUCHA MANUAL QUADRADA	GL.MT	4806.GL.QUA.MT	GL.RD	4806.GL.QUA.RD	CT.MT	4806.CT.QUA.MT
F	SCJ. RESTRITOR DE CHUVEIRO 12L/MIN (1)	-	4690.302	-	4690.302	-	4690.302

OBSERVAÇÕES:

ATENÇÃO: NÃO INSTALE O CHUVEIRO SEM FILTRO
 (1) RESTRITOR DE VAZÃO, 12 L/MIN, UTILIZADO PARA EVENTUAL NECESSIDADE DE ECONOMIA DE
 ÁGUA. PRODUTOS ADQUIRIDOS A PARTIR DE 2018.