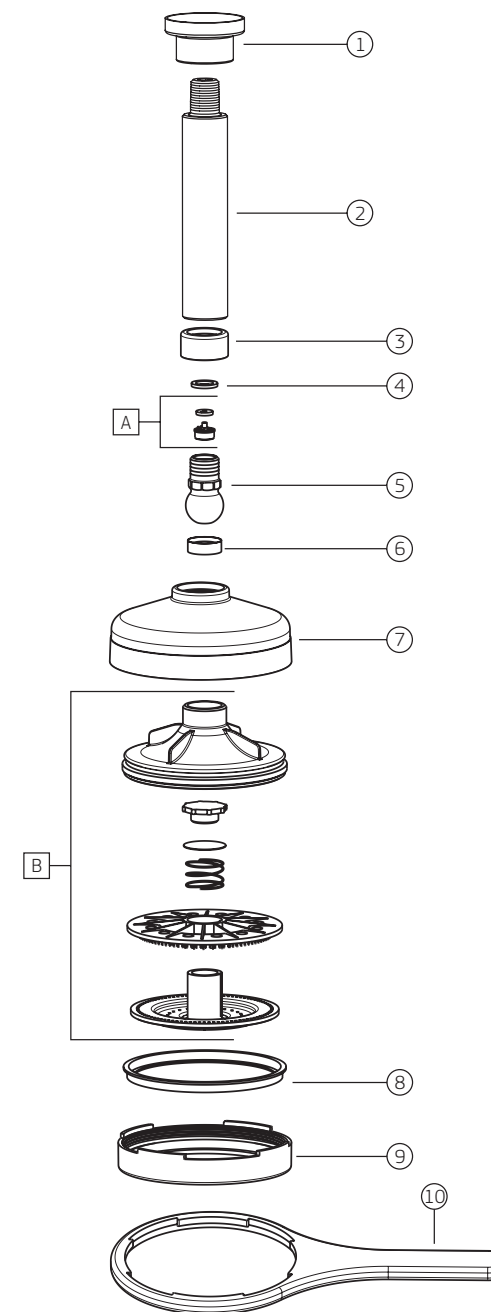


COMPONENTES / SUBCONJUNTOS		1990.C.TET (FASE IV)	
Item	Descrição	Lc 00/00 AC/DT	Dc 00/00 Código Deca
1	CANOPLA	CR	5820.009
2	TUBO	CR	4204.549
3	PORCA	CR	5850.009
4	GUARNIÇÃO TUBO	-	4148.060
5	ARTICULADOR	CR	4200.009
6	GUARNIÇÃO	-	4148.214
7	CAPA	CR	5820.010
8	GUARNIÇÃO	-	4148.002
9	TAMPA	-	5850.013
10	CHAVE	-	5820.011
A	SCJ. CRIVO	CR	4630.008
B	SCJ. RESTRITOR DE CHUVEIRO 12 L/MIN (1)	-	4690.302

OBSERVAÇÕES:

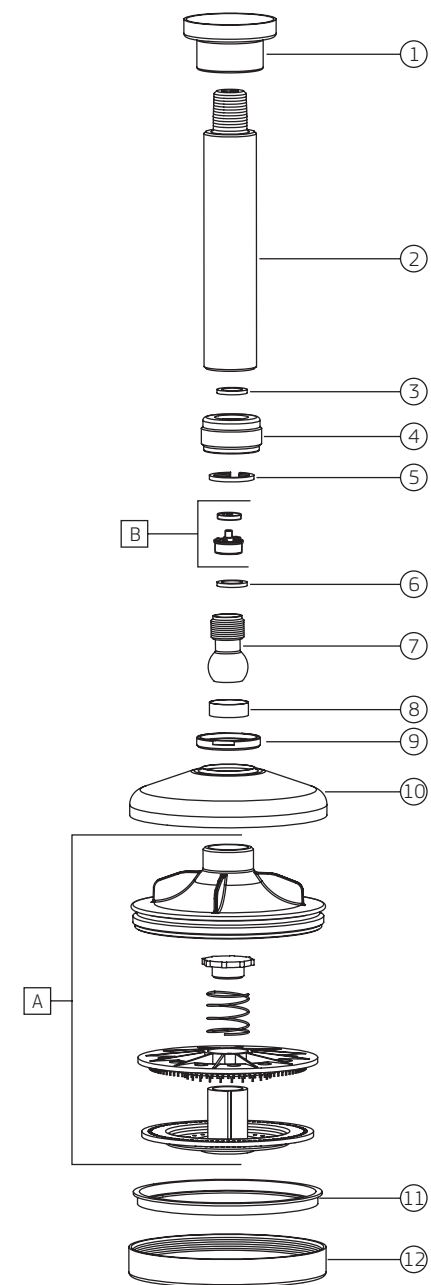
(1) RESTRITOR DE VAZÃO, 12 L/MIN, UTILIZADO PARA EVENTUAL NECESSIDADE DE ECONOMIA DE ÁGUA. PRODUTOS ADQUIRIDOS A PARTIR DE 2018.



		1990.BL.TET.NO (FASE III)	
COMPONENTES / SUBCONJUNTOS		Lc 00/00	Dc 00/00
Item	Descrição	AC/DT	Código Deca
1	CANOPLA	BL.NO	4124.182.BL.NO
2	TUBO	BL.NO	4204.337.BL.NO
3	GUARNIÇÃO TUBO	-	4148.060
4	PORCA	BL.NO	5850.119.BL.NO
5	ANEL TRAVA	-	4160.089
6	GUARNIÇÃO	-	5850.022
7	ARTICULADOR	BL.NO	4200.007.BL.NO
8	GUARNIÇÃO	-	4148.214
9	PORCA DA CAPA	BL.NO	5850.120.BL.NO
10	CAPA DO CHUVEIRO	BL.NO	5820.037.BL.NO
11	GUARNIÇÃO CRIVO	-	4148.002
12	TAMPA	BL.NO	5850.121.BL.NO
A	SCJ. CRIVO	BL.NO	5810.072.BL.NO
B	SCJ. RESTRITOR DE CHUVEIRO 12 L/MIN (1)	-	4690.302

OBSERVAÇÕES:

(1) RESTRITOR DE VAZÃO, 12 L/MIN, UTILIZADO PARA EVENTUAL NECESSIDADE DE ECONOMIA DE ÁGUA. PRODUTOS ADQUIRIDOS A PARTIR DE 2018.



1990...TET

COMPONENTES / SUBCONJUNTOS		1990.BL.TET.MT (FASE III)		1990.GL.TET.MT (FASE III)	
Item	Descrição	Lc 00/00	Dc 00/00	Lc 00/00	Dc 00/00
		AC/DT	Código Deca	AC/DT	Código Deca
1	CANOPLA	BL.MT	4124.182.BL.MT	GL.MT	8310014PVGf
2	TUBO	BL.MT	4204.337.BL.MT	GL.MT	4204.337.GL.MT
3	GUARNIÇÃO TUBO	-	4148.060	-	4148.060
4	PORCA	BL.MT	5850.119.BL.MT	GL.MT	5850.119.GL.MT
5	ANEL TRAVA	-	4160.089	-	4160.089
6	GUARNIÇÃO	-	5850.022	-	5850.022
7	ARTICULADOR	BL.MT	4200.007.BL.MT	GL.MT	4200.007.GL.MT
8	GUARNIÇÃO	-	4148.214	-	4148.214
9	PORCA DA CAPA	BL.MT	5850.120.BL.MT	GL.MT	5850.120.GL.MT
10	CAPA DO CHUVEIRO	BL.MT	5820.037.BL.MT	GL.MT	5820.037.GL.MT
11	GUARNIÇÃO CRIVO	-	4148.002	-	4148.002
12	TAMPA	BL.MT	5850.121.BL.MT	GL.MT	5850.121.GL.MT
A	SCJ. CRIVO	BL.NO	5810.072.BL.MT	GL.MT	5810.072.GL.MT
B	SCJ. RESTRITOR DE CHUVEIRO 12 L/MIN (1)	-	4690.302	-	4690.302

COMPONENTES / SUBCONJUNTOS		1990.GL.TET.RD (FASE III)		1990.GL.TET (FASE III)	
Item	Descrição	Lc 00/00	Dc 00/00	Lc 00/00	Dc 00/00
		AC/DT	Código Deca	AC/DT	Código Deca
1	CANOPLA	GL.RD	4124.528	GL	4124.182.GL
2	TUBO	GL.RD	4204.337.GL.RD	GL	4204.549.GL
3	GUARNIÇÃO TUBO	-	4148.060	-	4148.060
4	PORCA	GL.RD	5850.119.GL.RD	GL	4040.039.GL
5	ANEL TRAVA	-	4160.089	-	4160.089
6	GUARNIÇÃO	-	5850.022	-	5850.022
7	ARTICULADOR	GL.RD	4200.007.GL.RD	GL	4200.007.GL
8	GUARNIÇÃO	-	4148.214	-	4148.214
9	PORCA DA CAPA	GL.RD	5850.120.GL.RD	GL	4040.061.GL
10	CAPA DO CHUVEIRO	GL.RD	5820.037.GL.RD	GL	4244.022.GL
11	GUARNIÇÃO CRIVO	-	4148.002	-	4148.002
12	TAMPA	GL.RD	5850.121.GL.RD	GL	4008.047.GL
A	SCJ. CRIVO	GL.RD	5810.072.GL.RD	GL	5810.072.GL
B	SCJ. RESTRITOR DE CHUVEIRO 12 L/MIN (1)	-	4690.302	-	4690.302

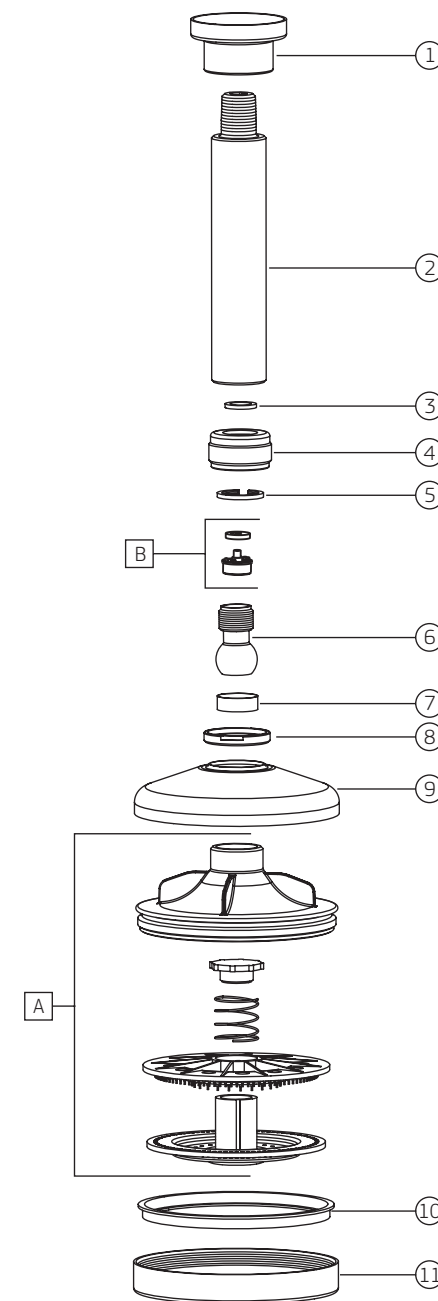
OBSERVAÇÕES:

(1) RESTRITOR DE VAZÃO, 12 L/MIN, UTILIZADO PARA EVENTUAL NECESSIDADE DE ECONOMIA DE ÁGUA. PRODUTOS ADQUIRIDOS A PARTIR DE 2018.

COMPONENTES / SUBCONJUNTOS		DESCONTINUADO		DESCONTINUADO	
		1990.C.TET (FASE III)		1990.D.TET (FASE III)	
Item	Descrição	Lc 00/00 AC/DT	Dc 00/00 Código Deca	Lc 00/00 AC/DT	Dc 00/00 Código Deca
1	CANOPLA	CR	4124.182	DO	4124.183
2	TUBO	CR	4204.549	DO	4204.397
3	GUARNIÇÃO TUBO	-	4148.060	-	4148.060
4	PORCA	CR	4040.039	DO	4040.054
5	ANEL TRAVA	-	4160.089	-	4160.089
6	ARTICULADOR	CR	4200.007	DO	4200.008
7	GUARNIÇÃO	-	4148.214	-	4148.214
8	PORCA DA CAPA	CR	4040.061	DO	4040.063
9	CAPA DO CHUVEIRO	CR	4244.022	DO	4244.023
10	GUARNIÇÃO CRIVO	-	4148.002	-	4148.002
11	TAMPA	CR	4008.047	DO	4008.048
A	SCJ. CRIVO	CR	4630.008	-	4630.007
B	SCJ. RESTRITOR DE CHUVEIRO 12 L/MIN (1)	-	4690.302	-	-

OBSERVAÇÕES:

(1) RESTRITOR DE VAZÃO, 12 L/MIN, UTILIZADO PARA EVENTUAL NECESSIDADE DE ECONOMIA DE ÁGUA. PRODUTOS ADQUIRIDOS A PARTIR DE 2018.



COMPONENTES / SUBCONJUNTOS		DESCONTINUADO 1990.C.TET (FASE II)		DESCONTINUADO 1990.D.TET (FASE II)	
		Lc 00/00	Dc 00/00	Lc 00/00	Dc 00/00
Item	Descrição	AC/DT	Código Deca	AC/DT	Código Deca
1	CANOPLA	CR	4124.182	DO	4124.183
2	TUBO	CR	4204.549	DO	4204.397
3	GUARNIÇÃO TUBO	-	4148.060	-	4148.060
4	PORCA	CR	4040.039	DO	4040.054
5	ANEL TRAVA	-	4160.089	-	4160.089
6	ARTICULADOR	CR	4200.007	DO	4200.008
7	GUARNIÇÃO	-	4148.214	-	4148.214
8	GUARNIÇÃO CRIVO	-	4148.002	-	4148.002
9	TAMPA	CR	4008.047	DO	4008.048
A	SCJ. CRIVO	-	4266.018	-	4266.018

