

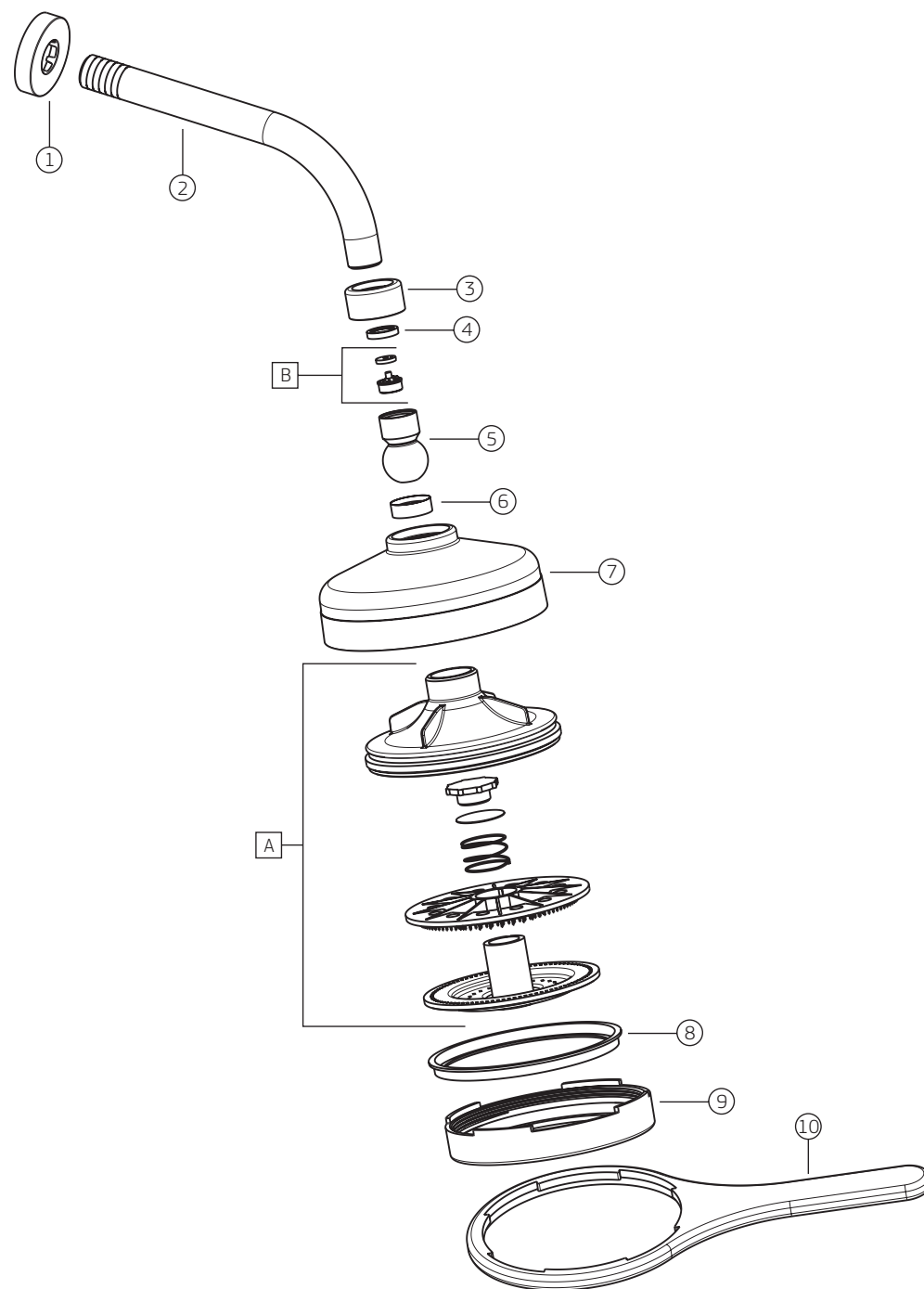
ACQUA PLUS | Chuveiro com tubo de parede - FASE IV

1990.C.STD

| | | 1990.C.STD (FASE IV) | |
|----------------------------|----------------------------------------|----------------------|-------------|
| COMPONENTES / SUBCONJUNTOS | | Lc 00/00 | Dc 00/00 |
| Item | Descrição | AC/DT | Código Deca |
| 1 | CANOPLA | CR | 4124.427 |
| 2 | TUBO | CR | 4204.070 |
| 3 | PORCA | CR | 5850.009 |
| 4 | GUARNIÇÃO TUBO | - | 4148.060 |
| 5 | ARTICULADOR | CR | 4200.100 |
| 6 | GUARNIÇÃO | - | 4148.214 |
| 7 | CAPA | CR | 5820.010 |
| 8 | GUARNIÇÃO | - | 4148.002 |
| 9 | TAMPA | - | 5850.013 |
| 10 | CHAVE | - | 5820.011 |
| A | SCJ. CRIVO | - | 4630.008 |
| B | SCJ. RESTRITOR DE CHUVEIRO 12L/MIN (1) | - | 4690.302 |

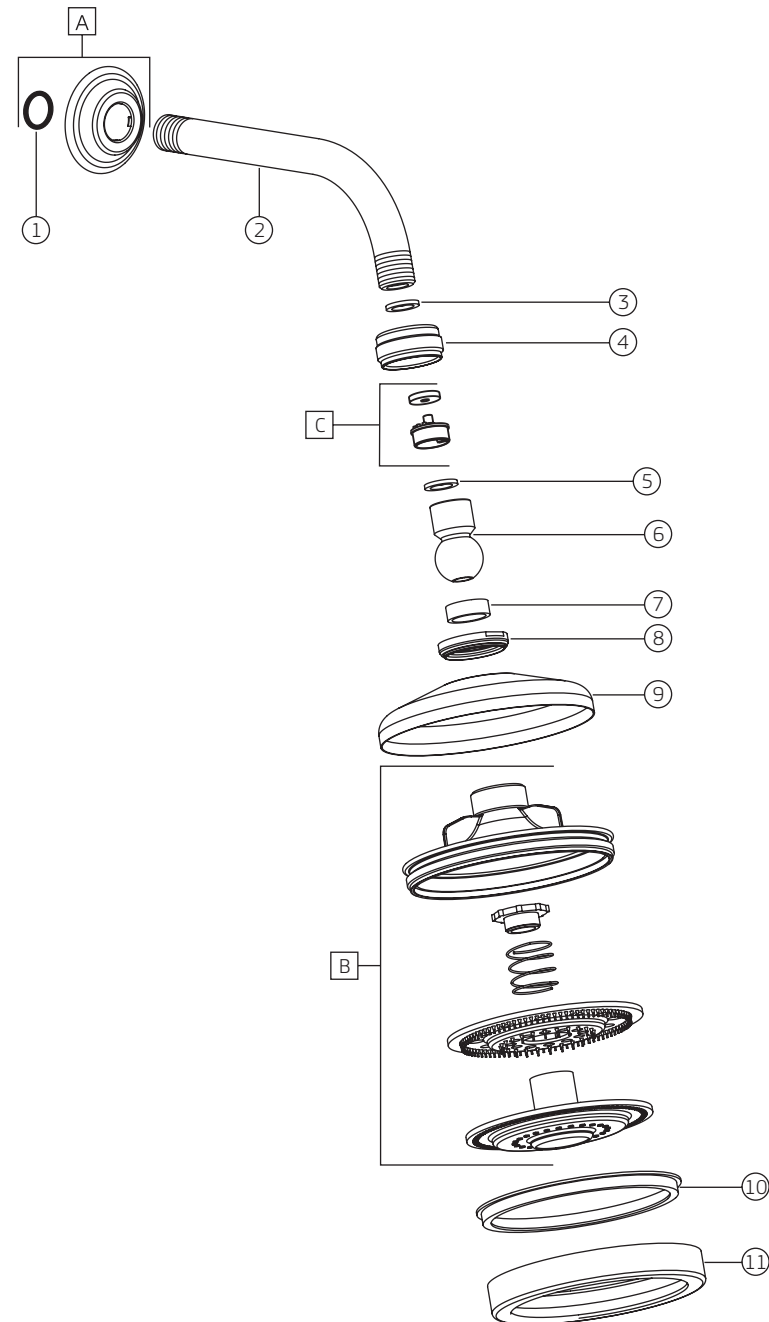
OBSERVAÇÕES:

(1) RESTRITOR DE VAZÃO, 12 L/MIN, UTILIZADO PARA EVENTUAL NECESSIDADE DE ECONOMIA DE ÁGUA. PRODUTOS ADQUIRIDOS A PARTIR DE 2018.



ACQUA PLUS | Chuveiro com tubo de parede - FASE III

1990._.STD



ACQUA PLUS | Chuveiro com tubo de parede - FASE III

1990._.STD

| COMPONENTES / SUBCONJUNTOS | | 1990.BL.STD.NO (FASE III) | | 1990.BL.STD.MT (FASE III) | | 1990.GL.STD.MT (FASE III) | |
|----------------------------|----------------------------------------|---------------------------|----------------|---------------------------|----------------|---------------------------|----------------|
| | | Lc 00/00 | Dc 00/00 | Lc 00/00 | Dc 00/00 | Lc 00/00 | Dc 00/00 |
| Item | Descrição | AC/DT | Código Deca | AC/DT | Código Deca | AC/DT | Código Deca |
| 1 | O'RING CANOPLA | - | 4160.013 | - | 4160.013 | - | 4160.013 |
| 2 | TUBO | BL.NO | 5860.003.BL.NO | BL.MT | 5860.003.BL.MT | GL.MT | 5860.003.GL.MT |
| 3 | GUARNIÇÃO TUBO | - | 4148.060 | - | 4148.060 | - | 4148.060 |
| 4 | PORCA | BL.NO | 5850.021.BL.NO | BL.MT | 5850.021.BL.MT | GL.MT | 5850.021.GL.MT |
| 5 | GUARNIÇÃO | - | 5850.022 | - | 5850.022 | - | 5850.022 |
| 6 | ARTICULADOR | BL.NO | 5850.023.BL.NO | BL.MT | 5850.023.BL.MT | GL.MT | 5850.023.GL.MT |
| 7 | GUARNIÇÃO | - | 4148.214 | - | 4148.214 | - | 4148.214 |
| 8 | PORCA DA CAPA | BL.NO | 5850.024.BL.NO | BL.MT | 5850.024.BL.MT | GL.MT | 5850.024.GL.MT |
| 9 | CAPA DO CHUVEIRO | BL.NO | 5820.037.BL.NO | BL.MT | 5820.037.BL.MT | GL.MT | 5820.037.GL.MT |
| 10 | GUARNIÇÃO CRIVO | - | 4148.002 | - | 4148.002 | - | 4148.002 |
| 11 | TAMPA | BL.NO | 5850.025.BL.NO | BL.MT | 5850.025.BL.MT | GL.MT | 5850.025.GL.MT |
| A | SCJ. CANOPLA | BL.NO | 5820.038.BL.NO | BL.MT | 5820.038.BL.MT | GL.MT | 5820.038.GL.MT |
| B | SCJ. CRIVO | - | 4630.008 | - | 4630.008 | - | 4630.008 |
| C | SCJ. RESTRITOR DE CHUVEIRO 12L/MIN (1) | - | 4690.302 | - | 4690.302 | - | 4690.302 |

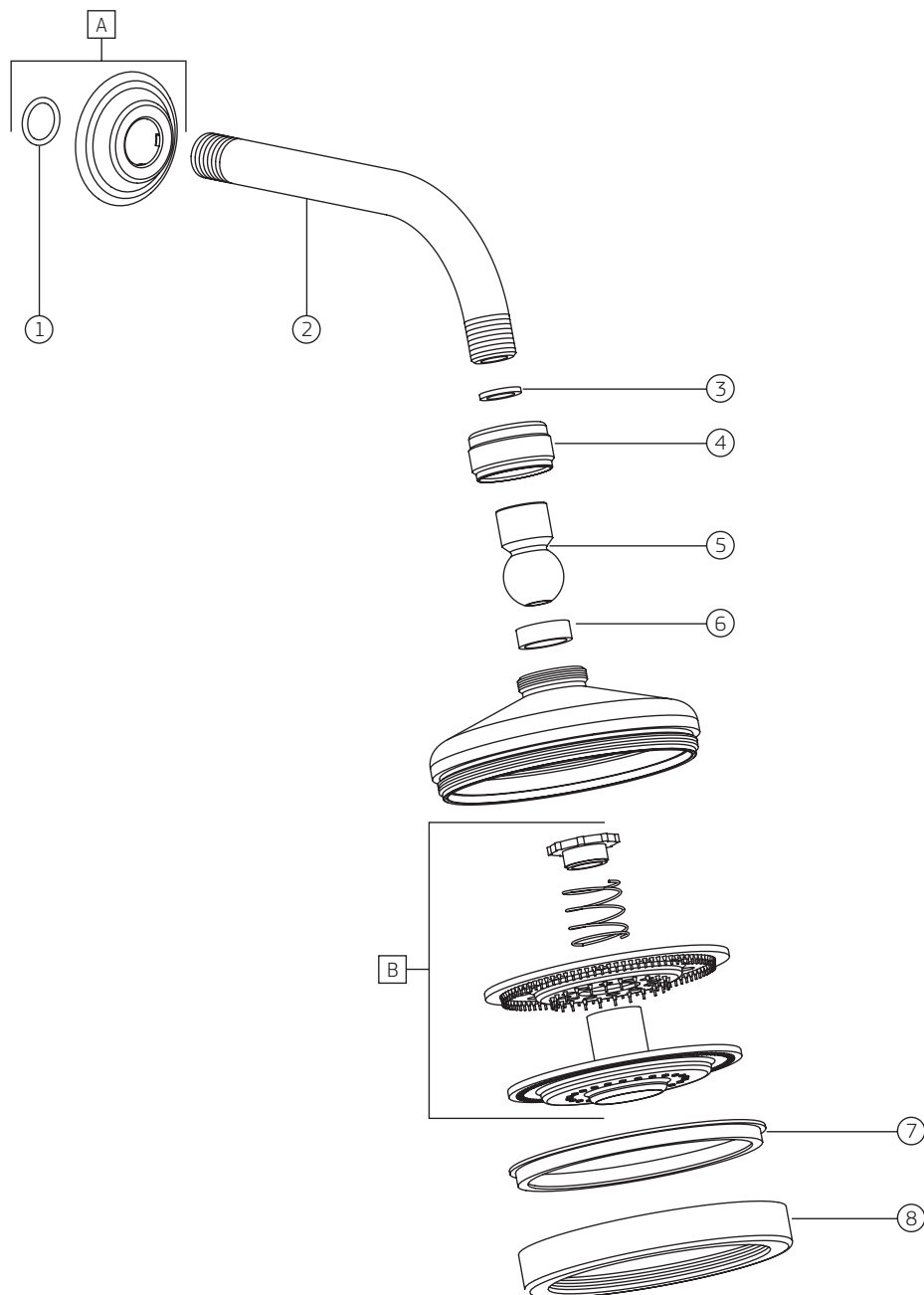
| COMPONENTES / SUBCONJUNTOS | | 1990.GL.STD.RD (FASE III) | | 1990.GL.STD (FASE III) | |
|----------------------------|----------------------------------------|---------------------------|----------------|------------------------|-------------|
| | | Lc 00/00 | Dc 00/00 | Lc 00/00 | Dc 00/00 |
| Item | Descrição | AC/DT | Código Deca | AC/DT | Código Deca |
| 1 | O'RING CANOPLA | - | 4160.013 | - | 4160.013 |
| 2 | TUBO | GL.RD | 5860.003.GL.RD | GL | 4204.070.GL |
| 3 | GUARNIÇÃO TUBO | - | 4148.060 | - | 4148.060 |
| 4 | PORCA | GL.RD | 5850.021.GL.RD | GL | 4040.010.GL |
| 5 | GUARNIÇÃO | - | 5850.022 | - | 5850.022 |
| 6 | ARTICULADOR | GL.RD | 5850.023.GL.RD | GL | 4200.100.GL |
| 7 | GUARNIÇÃO | - | 4148.214 | - | 4148.214 |
| 8 | PORCA DA CAPA | GL.RD | 5850.024.GL.RD | GL | 4040.061.GL |
| 9 | CAPA DO CHUVEIRO | GL.RD | 5820.037.GL.RD | GL | 4244.022.GL |
| 10 | GUARNIÇÃO CRIVO | - | 4148.002 | - | 4148.002 |
| 11 | TAMPA | GL.RD | 5850.025.GL.RD | GL | 4008.047.GL |
| A | SCJ. CANOPLA | GL.RD | 5820.038.GL.RD | GL | 4486.034.GL |
| B | SCJ. CRIVO | - | 4630.008 | - | 4630.007 |
| C | SCJ. RESTRITOR DE CHUVEIRO 12L/MIN (1) | - | 4690.302 | - | 4690.302 |

OBSERVAÇÕES:

(1) RESTRITOR DE VAZÃO, 12 L/MIN, UTILIZADO PARA EVENTUAL NECESSIDADE DE ECONOMIA DE ÁGUA. PRODUTOS ADQUIRIDOS A PARTIR DE 2018.

ACQUA PLUS | Chuveiro com tubo de parede (FASE II) - DESCONTINUADO

1990._.STD



| | | 1990.C.STD - FASE II | |
|----------------------------|-----------------|----------------------|-------------|
| COMPONENTES / SUBCONJUNTOS | | Lc 00/00 | Dc 00/00 |
| Item | Descrição | AC/DT | Código Deca |
| 1 | O'RING CANOPLA | - | 4160.013 |
| 2 | TUBO | CR | 4204.070 |
| 3 | GUARNIÇÃO TUBO | - | 4148.060 |
| 4 | PORCA | CR | 4040.010 |
| 5 | ARTICULADOR | CR | 4200.100 |
| 6 | GUARNIÇÃO | - | 4148.214 |
| 7 | GUARNIÇÃO CRIVO | - | 4148.002 |
| 8 | TAMPA | CR | 4008.047 |
| A | SCJ. CANOPLA | CR | 4486.047 |
| B | SCJ. CRIVO | - | 4266.018 |

| | | 1990.D.STD - FASE II | |
|----------------------------|-----------------|----------------------|-------------|
| COMPONENTES / SUBCONJUNTOS | | Lc 00/00 | Dc 00/00 |
| Item | Descrição | AC/DT | Código Deca |
| 1 | O'RING CANOPLA | - | 4160.013 |
| 2 | TUBO | DO | 4204.071 |
| 3 | GUARNIÇÃO TUBO | - | 4148.060 |
| 4 | PORCA | DO | 4040.013 |
| 5 | ARTICULADOR | DO | 4204.103 |
| 6 | GUARNIÇÃO | - | 4148.214 |
| 7 | GUARNIÇÃO CRIVO | - | 4148.002 |
| 8 | TAMPA | DO | 4008.048 |
| A | SCJ. CANOPLA | DO | 4124.286 |
| B | SCJ. CRIVO | - | 4266.018 |