

ACQUA PLUS QUADRATA | Chuveiro com desviador e ducha manual

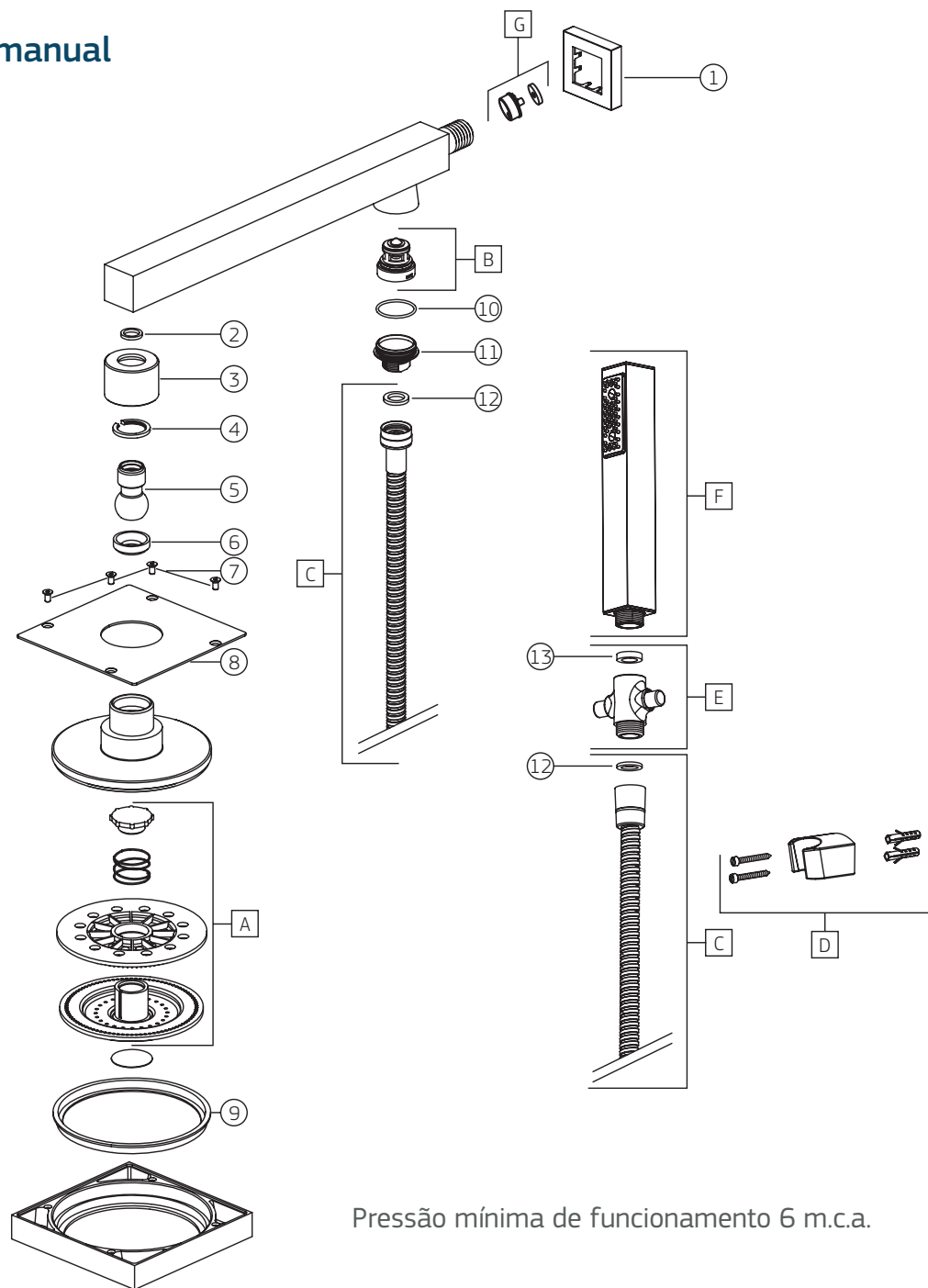
1990.C.DES.QUA

		1990.C.DES.QUA	
COMPONENTES / SUBCONJUNTOS		Lc 00/00	Dc 00/00
Item	Descrição	AC/DT	Código Deca
1	CANOPLA	CR	4124.398
2	GUARNIÇÃO	-	4148.041
3	PORCA UNIÃO	CR	4040.059
4	ANEL TRAVA	-	4160.089
5	ARTICULADOR	CR	4200.007
6	GUARNIÇÃO	-	4148.018
7	PARAFUSO	-	4180.019
8	CAPA	CR	4244.025
9	GUARNIÇÃO	-	4148.002
10	O'RING	-	4160.274
11	PORCA	CR	4040.046
12	GUARNIÇÃO	-	4148.235
13	GUARNIÇÃO BELISCA	-	4148.017
A	SCJ. CRIVO	-	4630.011
B	SCJ. DESVIADOR	-	4390.017
B	SCJ. DESVIADOR ALTA PRESSÃO	-	4390.015
C	LIGAÇÃO FLEXÍVEL	CR	4260.020
D	SCJ. SUPORTE	CR	4678.003
E	SCJ. BELISCA	CR	4690.031
F	DUCHA MANUAL QUADRADA	CR	4806.C.QUA
G	SCJ. RESTRICTOR DE CHUVEIRO 12L/MIN (1)	-	4690.302

OBSERVAÇÕES:

((1) RESTRICTOR DE VAZÃO, 12 L/MIN, UTILIZADO PARA EVENTUAL NECESSIDADE DE ECONOMIA DE ÁGUA.

PRODUTOS ADQUIRIDOS A PARTIR DE 2018.



Pressão mínima de funcionamento 6 m.c.a.