

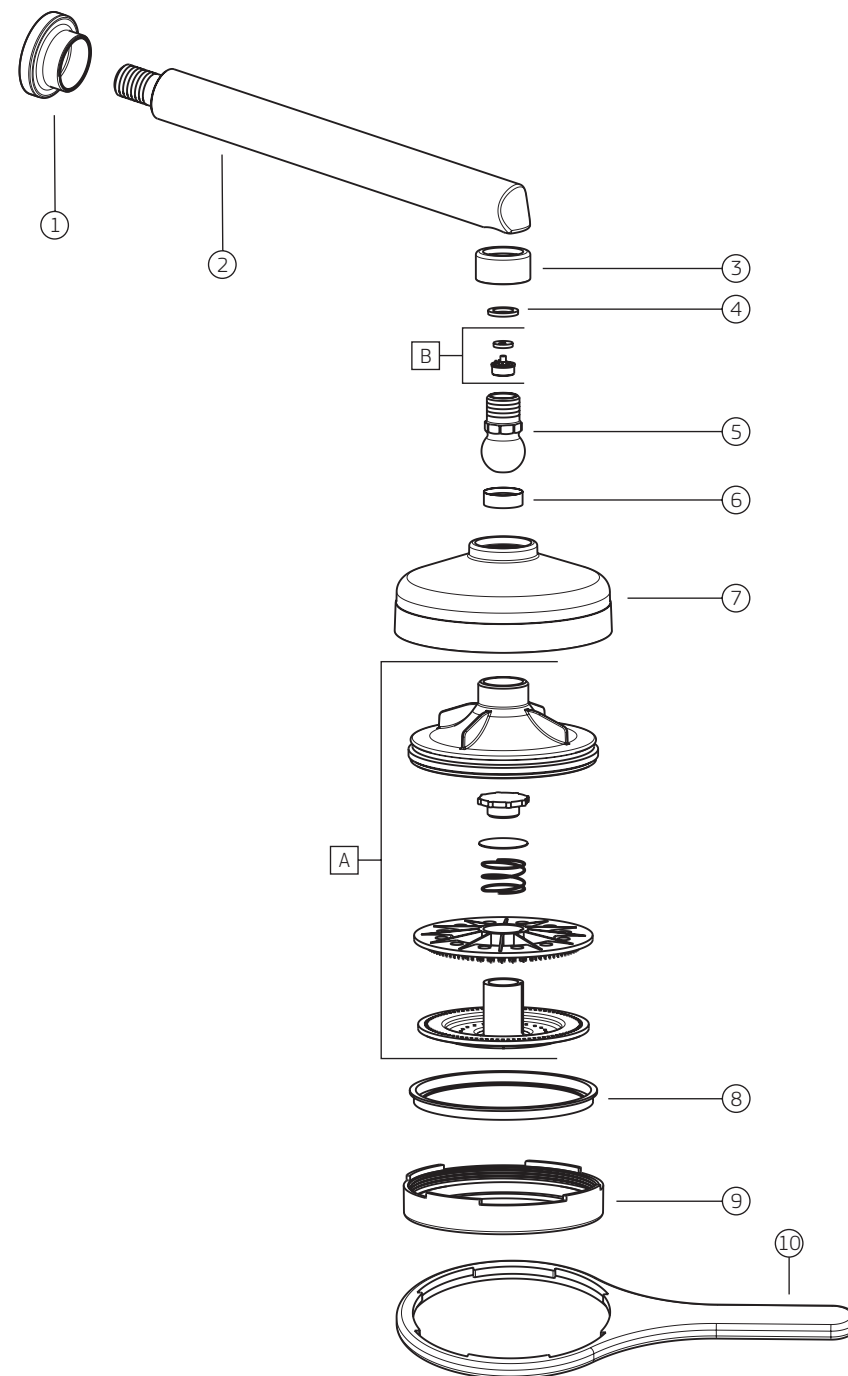
ACQUA PLUS | Chuveiro com tubo de parede (FASE IV)

1990.C.CT

		1990.C.CT (FASE IV)	
COMPONENTES / SUBCONJUNTOS		Lc 00/00	Dc 00/00
Item	Descrição	AC/DT	Código Deca
1	CANOPLA	CR	4124.182
2	TUBO	CR	4204.337
3	PORCA	CR	5850.009
4	GUARNIÇÃO TUBO	-	4148.060
5	ARTICULADOR	CR	4200.007
6	GUARNIÇÃO	-	4148.214
7	CAPA	CR	5820.010
8	GUARNIÇÃO	-	4148.002
9	TAMPA	-	5850.013
10	CHAVE	-	5820.011
A	SCJ. CRIVO	CR	4630.008
B	SCJ. RESTRITOR DE CHUVEIRO 12L/MIN (1)	-	4690.302

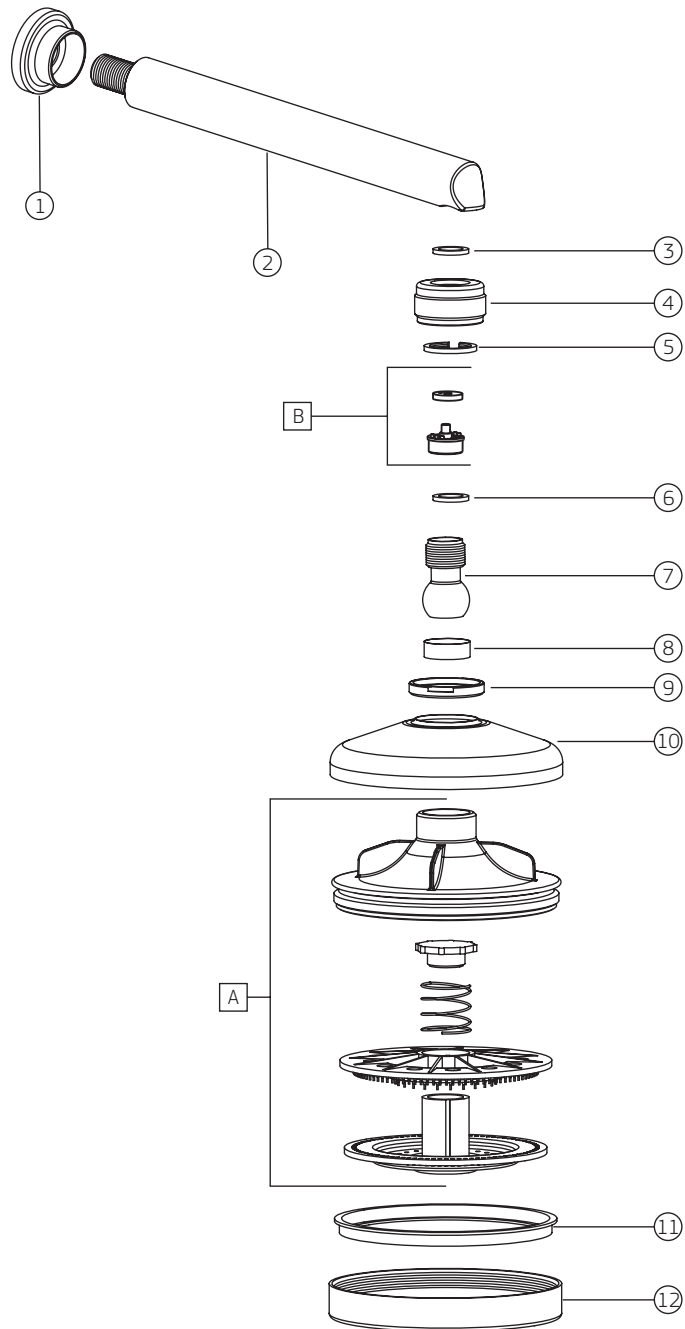
OBSERVAÇÕES:

(1) RESTRITOR DE VAZÃO, 12 L/MIN, UTILIZADO PARA EVENTUAL NECESSIDADE DE ECONOMIA DE ÁGUA. PRODUTOS ADQUIRIDOS A PARTIR DE 2018



ACQUA PLUS | Chuveiro com tubo de parede (FASE III)

1990._.CT



ACQUA PLUS | Chuveiro com tubo de parede (FASE III)

1990._.CT

COMPONENTES / SUBCONJUNTOS		1990.BL.CT.NO (FASE III)		1990.BL.CT.MT (FASE III)		1990.GL.CT.MT (FASE III)	
		Lc 00/00	Dc 00/00	Lc 00/00	Dc 00/00	Lc 00/00	Dc 00/00
Item	Descrição	AC/DT	Código Deca	AC/DT	Código Deca	AC/DT	Código Deca
1	CANOPLA	BL.NO	4124.182.BL.NO	BL.MT	4124.182.BL.MT	GL.MT	5820.090.GL.MT
2	TUBO	BL.NO	4204.337.BL.NO	BL.MT	4204.337.BL.MT	GL.MT	4204.337.GL.MT
3	GUARNIÇÃO TUBO	-	4148.060	-	4148.060	-	4148.060
4	PORCA	BL.NO	5850.119.BL.NO	BL.MT	5850.119.BL.MT	GL.MT	5850.119.GL.MT
5	ANEL TRAVA	-	4160.089	-	4160.089	-	4160.089
6	GUARNIÇÃO	-	5850.022	-	5850.022	-	5850.022
7	ARTICULADOR	BL.NO	4200.007.BL.NO	BL.MT	4200.007.BL.MT	GL.MT	4200.007.GL.MT
8	GUARNIÇÃO	-	4148.214	-	4148.214	-	4148.214
9	PORCA DA CAPA	BL.NO	5850.120.BL.NO	BL.MT	5850.120.BL.MT	GL.MT	5850.120.GL.MT
10	CAPA DO CHUVEIRO	BL.NO	5820.037.BL.NO	BL.MT	5820.037.BL.MT	GL.MT	5820.037.GL.MT
11	GUARNIÇÃO CRIVO	-	4148.002	-	4148.002	-	4148.002
12	TAMPA	BL.NO	5850.121.BL.NO	BL.MT	5850.121.BL.MT	GL.MT	5850.121.GL.MT
A	SCJ. CRIVO	BL.NO	5810.072.BL.NO	BL.MT	5810.072.BL.MT	GL.MT	5810.072.GL.MT
B	SCJ. RESTRITOR DE CHUVEIRO 12L/MIN (1)	-	4690.302	-	4690.302	-	4690.302

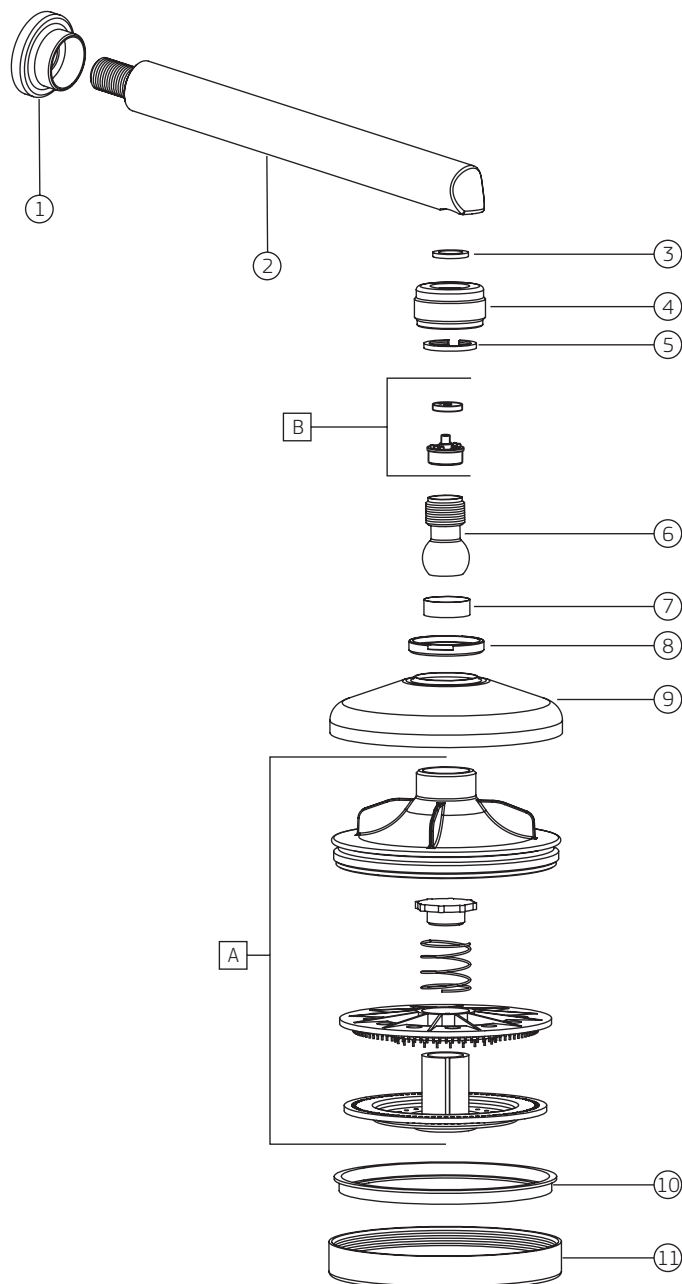
COMPONENTES / SUBCONJUNTOS		1990.GL.CT.RD (FASE III)		1990.GL.CT (FASE III)		1990.CT.CT.MT (FASE III)	
		Lc 00/00	Dc 00/00	Lc 00/00	Dc 00/00	Lc 00/00	Dc 00/00
Item	Descrição	AC/DT	Código Deca	AC/DT	Código Deca	AC/DT	Código Deca
1	CANOPLA	GL.RD	4124.528	GL	4124.182.GL	CT.MT	5820.090.CT.MT
2	TUBO	GL.RD	4204.337.GL.RD	GL	4204.337.GL	CT.MT	5860.028.CT.MT
3	GUARNIÇÃO TUBO	-	4148.060	-	4148.060	-	4148.060
4	PORCA	GL.RD	5850.119.GL.RD	GL	4040.039.GL	CT.MT	5850.119.CT.MT
5	ANEL TRAVA	-	4160.089	-	4160.089	-	4160.089
6	GUARNIÇÃO	-	5850.022	-	5850.022	-	5850.022
7	ARTICULADOR	GL.RD	4200.007.GL.RD	GL	4200.007.GL	CT.MT	5850.132.CT.MT
8	GUARNIÇÃO	-	4148.214	-	4148.214	-	4148.214
9	PORCA DA CAPA	GL.RD	5850.120.GL.RD	GL	4040.061.GL	CT.MT	5850.120.CT.MT
10	CAPA DO CHUVEIRO	GL.RD	5820.037.GL.RD	GL	4244.022.GL	CT.MT	5820.037.CT.MT
11	GUARNIÇÃO CRIVO	-	4148.002	-	4148.002	-	4148.002
12	TAMPA	GL.RD	5850.121.GL.RD	GL	4008.047.GL	CT.MT	5850.121.CT.MT
A	SCJ. CRIVO	GL.RD	5810.072.GL.RD	GL	5810.072.GL	CT.MT	5810.072.BL.NO
B	SCJ. RESTRITOR DE CHUVEIRO 12L/MIN (1)	-	4690.302	-	4690.302	-	4690.302

OBSERVAÇÕES:

(1) RESTRITOR DE VAZÃO, 12 L/MIN, UTILIZADO PARA EVENTUAL NECESSIDADE DE ECONOMIA DE ÁGUA. PRODUTOS ADQUIRIDOS A PARTIR DE 2018

ACQUA PLUS | Chuveiro com tubo de parede (FASE III) - DESCONTINUADO

1990._.CT



		1990.C.CT (FASE III)	
COMPONENTES / SUBCONJUNTOS		Lc 00/00	Dc 00/00
Item	Descrição	AC/DT	Código Deca
1	CANOPLA	CR	4124.182
2	TUBO	CR	4204.337
3	GUARNIÇÃO TUBO	-	4148.060
4	PORCA	CR	4040.039
5	ANEL TRAVA	-	4160.089
6	ARTICULADOR	CR	4200.007
7	GUARNIÇÃO	-	4148.214
8	PORCA DA CAPA	CR	4040.061
9	CAPA DO CHUVEIRO	CR	4244.022
10	GUARNIÇÃO CRIVO	-	4148.002
11	TAMPA	CR	4008.047
A	SCJ. CRIVO	CR	4630.008
B	SCJ. RESTRITOR DE CHUVEIRO 12L/MIN (1)	-	4690.302

		1990.D.CT (FASE III)	
COMPONENTES / SUBCONJUNTOS		Lc 00/00	Dc 00/00
Item	Descrição	AC/DT	Código Deca
1	CANOPLA	DO	4124.183
2	TUBO	DO	4204.034
3	GUARNIÇÃO TUBO	-	4148.060
4	PORCA	DO	4040.054
5	ANEL TRAVA	-	4160.089
6	ARTICULADOR	DO	4200.008
7	GUARNIÇÃO	-	4148.214
8	PORCA DA CAPA	DO	4040.063
9	CAPA DO CHUVEIRO	DO	4244.023
10	GUARNIÇÃO CRIVO	-	4148.002
11	TAMPA	DO	4008.048
A	SCJ. CRIVO	-	4630.007
B	SCJ. RESTRITOR DE CHUVEIRO 12L/MIN (1)	-	-

OBSERVAÇÕES:

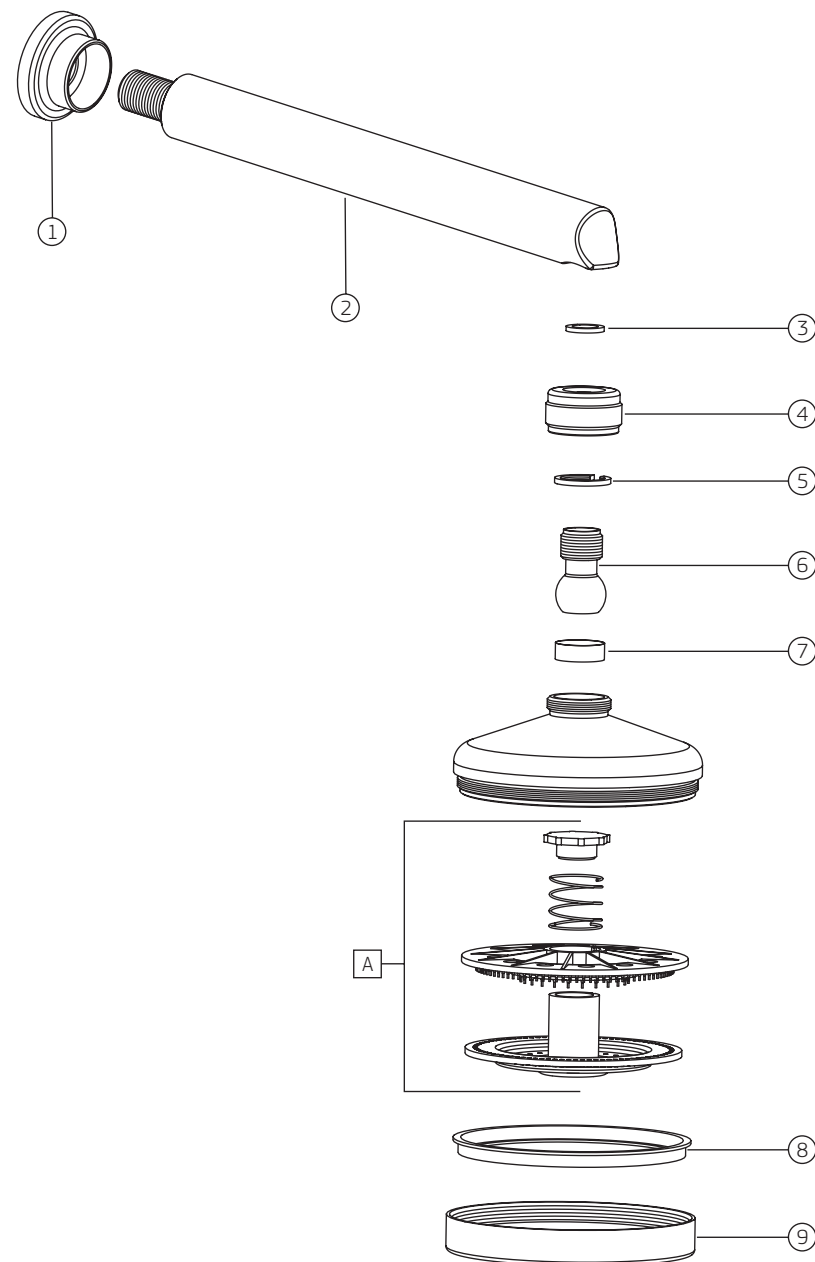
(1) RESTRITOR DE VAZÃO, 12 L/MIN, UTILIZADO PARA EVENTUAL NECESSIDADE DE ECONOMIA DE ÁGUA. PRODUTOS ADQUIRIDOS A PARTIR DE 2018

ACQUA PLUS | Chuveiro com tubo de parede (FASE II) - DESCONTINUADO

1990._.CT

		1990.C.CT (FASE II)	
COMPONENTES / SUBCONJUNTOS		Lc 00/00	Dc 00/00
Item	Descrição	AC/DT	Código Deca
1	CANOPLA	CR	4124.182
2	TUBO	CR	4204.337
3	GUARNIÇÃO TUBO	-	4148.060
4	PORCA	CR	4040.039
5	ANEL TRAVA	-	4160.089
6	ARTICULADOR	CR	4200.007
7	GUARNIÇÃO	-	4148.214
8	GUARNIÇÃO CRIVO	-	4148.002
9	TAMPA	CR	4008.047
A	SCJ. CRIVO	-	4266.018

		1990.D.CT (FASE II)	
COMPONENTES / SUBCONJUNTOS		Lc 00/00	Dc 00/00
Item	Descrição	AC/DT	Código Deca
1	CANOPLA	DO	4124.183
2	TUBO	DO	4204.034
3	GUARNIÇÃO TUBO	-	4148.060
4	PORCA	DO	4040.054
5	ANEL TRAVA	-	4160.089
6	ARTICULADOR	DO	4200.008
7	GUARNIÇÃO	-	4148.214
8	GUARNIÇÃO CRIVO	-	4148.002
9	TAMPA	DO	4008.048
A	SCJ. CRIVO	-	4266.018



ACQUA PLUS | Chuveiro com tubo de parede (FASE I) - DESCONTINUADO

1990._.CT

COMPONENTES / SUBCONJUNTOS		Lc 00/00	Dc 00/00
Item	Descrição	AC/DT	Código Deca
			1990.C.CT (FASE I)
			1990.D.CT (FASE I)
			1990.S.CT (FASE I)
			1990.G.CT (FASE I)
			1990.C.CT.T (FASE I)
			1990.P.CT (FASE I)
			1990.E.CT.BR (FASE I)
			1990.E.CT.BE (FASE I)
			1990.E.CT.CZ (FASE I)
1	PORCA	CR	4040.010
2	ARTICULADOR (1)	CR	4200.100
2	ARTICULADOR (2)	CR	4200.200
3	GUARNIÇÃO	-	4148.214
4	GUARNIÇÃO CRIVO	-	4148.002
A	SCJ. CRIVO	-	4266.018

OBSERVAÇÕES:

(*) UTILIZADO APENAS NA LINHA DE MONTAGEM. PARA VEDAÇÃO NA MANUTENÇÃO SUGERIMOS FITA VEDA ROSCA (TEFLON).

(1) UTILIZAR COM TUBO STANDARD

(2) UTILIZAR COM TUBO LUXO

