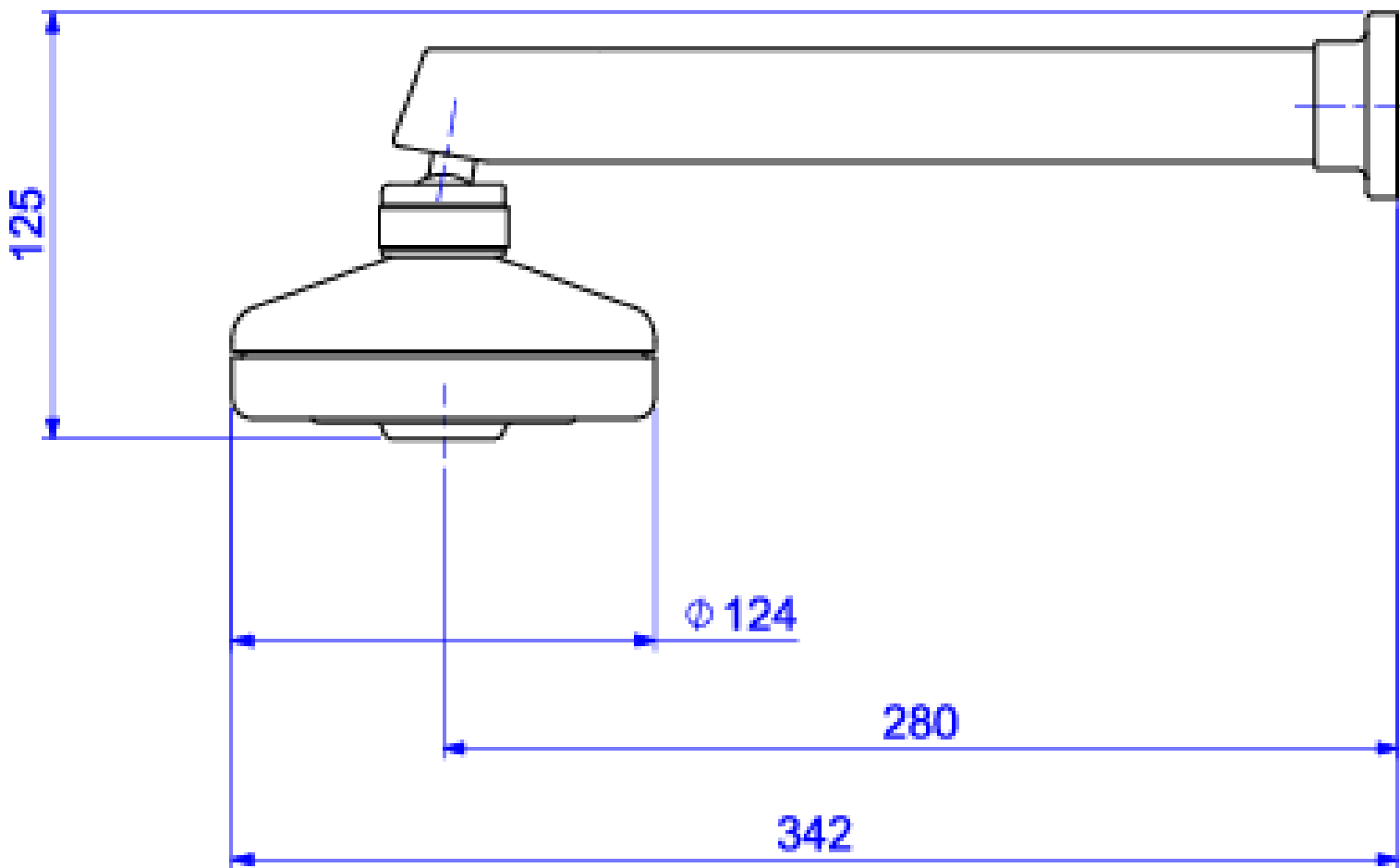


CHUV C/ENTR AR C/TUB PARED ACQUA PLUS-CR



Foto Ilustrativa



Desenho Técnico

DESCRIÇÃO:

CHUV C/ENTR AR C/TUB PARED ACQUA PLUS-CR

ESPECIFICAÇÕES:

Linha: Chuveiro Acqua Plus

Dimensões(AxLxC): 125mm X 124mm X 342mm

Acabamento: Cromado (1990.C.CT.ARE)

Material: Liga de Cobre (bronze e latão),Plásticos de Engenharia,Elastômeros

Peso líquido: 1.221

Peso bruto: 1.565

Número Norma / Decreto: NBR15206

Pressão mín/max: 10 - 40 MCA

Bitola de entrada de água: 1/2" - DN15

Informações complementares:

- Possui sistema autolimpante, quando o fluxo de água é fechado, o sistema de pinos encaixam no crivo que limpam automaticamente. Evitando possíveis entupimentos no crivo e proporcionando o mesmo desempenho e conforto em todos os banhos.
- Produto eficiente, aliando conforto à economia de água.
- Jato linear, com fluxo contínuo. Perfeito para um banho com maior conforto.
- Com uma pequena entrada de ar, o sistema mistura água e ar no jato, permitindo uma sensação de maior volume de água proporcionando um maior conforto e economia para o banho.

Curva de vazão: 12 a 12

Site: <https://www.deca.com.br>

Atendimento ao cliente:0800-011-7073