

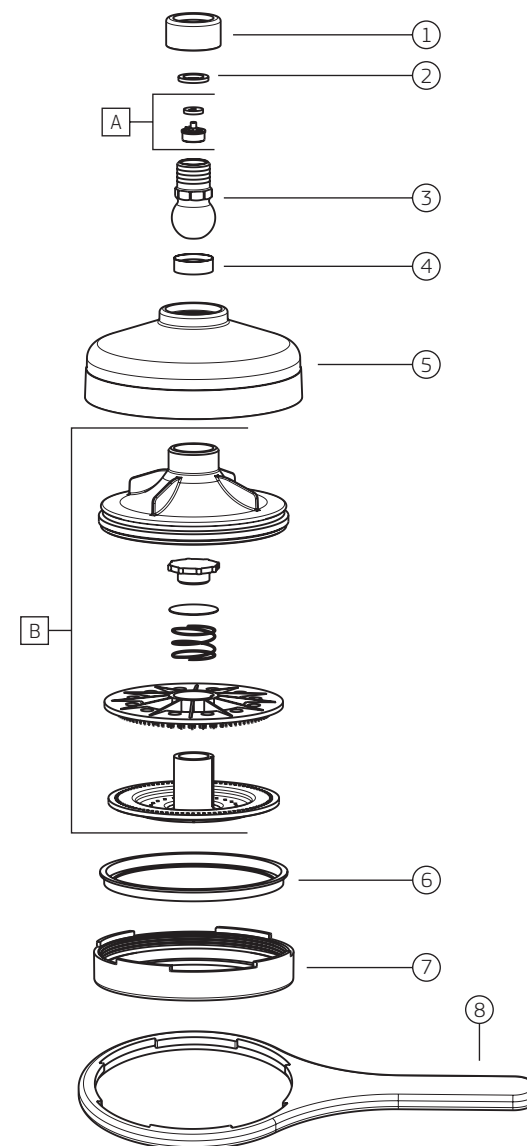
ACQUA PLUS | Chuveiro sem tubo - FASE IV

1990.C.ST

COMPONENTES / SUBCONJUNTOS		1990.C.ST - FASE IV	
		Lc 00/00	Dc 00/00
Item	Descrição	AC/DT	Código Deca
1	PORCA	CR	5850.009
2	GUARNIÇÃO TUBO	-	4148.060
3	ARTICULADOR	CR	4200.007
4	GUARNIÇÃO	-	4148.214
5	CAPA	CR	5820.010
6	GUARNIÇÃO	-	4148.002
7	TAMPA	-	5850.013
8	CHAVE	-	5820.011
A	SCJ. CRIVO	-	4630.008
B	SCJ. RESTRITOR DE CHUVEIRO 12L/MIN (1)	-	4690.302

OBSERVAÇÕES:

(1) RESTRITOR DE VAZÃO, 12 L/MIN, UTILIZADO PARA EVENTUAL NECESSIDADE DE ECONOMIA DE ÁGUA. PRODUTOS ADQUIRIDOS A PARTIR DE 2018.



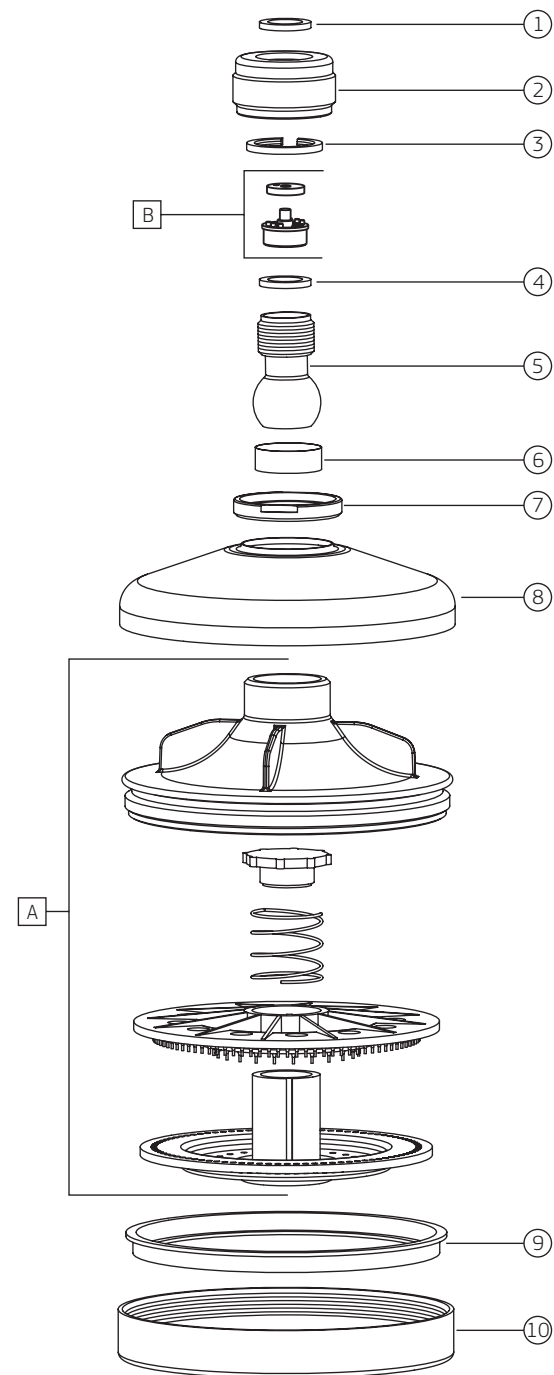
ACQUA PLUS | Chuveiro sem tubo - FASE III

1990._.ST

COMPONENTES / SUBCONJUNTOS		1990.BL.ST.MT - FASE III	
Item	Descrição	Lc 00/00 AC/DT	Dc 00/00 Código Deca
1	GUARNIÇÃO TUBO	-	4148.060
2	PORCA	BL.NO	5850.119.BL.NO
3	ANEL TRAVA	-	4160.089
4	GUARNIÇÃO	-	5850.022
5	ARTICULADOR	BL.NO	4200.007.BL.NO
6	GUARNIÇÃO	-	4148.214
7	PORCA DA CAPA	BL.NO	5850.120.BL.NO
8	CAPA DO CHUVEIRO	BL.NO	5820.037.BL.NO
9	GUARNIÇÃO CRIVO	-	4148.002
10	TAMPA	BL.NO	5850.121.BL.NO
A	SCJ. CRIVO	-	4630.008
B	SCJ. RESTRITOR DE CHUVEIRO 12L/MIN (1)	-	4690.302

OBSERVAÇÕES:

(1) RESTRITOR DE VAZÃO, 12 L/MIN, UTILIZADO PARA EVENTUAL NECESSIDADE DE ECONOMIA DE ÁGUA. PRODUTOS ADQUIRIDOS A PARTIR DE 2018.



ACQUA PLUS | Chuveiro sem tubo - FASE III

1990._.ST

COMPONENTES / SUBCONJUNTOS		1990.BL.ST.NO - FASE III		1990.GL.ST.MT - FASE III		1990.GL.ST.RD - FASE III	
		Lc 00/00	Dc 00/00	Lc 00/00	Dc 00/00	Lc 00/00	Dc 00/00
Item	Descrição	AC/DT	Código Deca	AC/DT	Código Deca	AC/DT	Código Deca
1	GUARNIÇÃO TUBO	-	4148.060	-	4148.060	-	4148.060
2	PORCA	BL.MT	5850.119.BL.MT	GL.MT	5850.119.GL.MT	GL.RD	5850.119.GL.RD
3	ANEL TRAVA	-	4160.089	-	4160.089	-	4160.089
4	GUARNIÇÃO	-	5850.022	-	5850.022	-	5850.022
5	ARTICULADOR	BL.MT	4200.007.BL.MT	GL.MT	4200.007.GL.MT	GL.RD	4200.007.GL.RD
6	GUARNIÇÃO	-	4148.214	-	4148.214	-	4148.214
7	PORCA DA CAPA	BL.MT	5850.120.BL.MT	GL.MT	5850.120.GL.MT	GL.RD	5850.120.GL.RD
8	CAPA DO CHUVEIRO	BL.MT	5820.037.BL.MT	GL.MT	5820.037.GL.MT	GL.RD	5820.037.GL.RD
9	GUARNIÇÃO CRIVO	-	4148.002	-	4148.002	-	4148.002
10	TAMPA	BL.MT	5850.121.BL.MT	GL.MT	5850.121.GL.MT	GL.RD	5850.121.GL.RD
A	SCJ. CRIVO	-	4630.008	-	4630.008	-	4630.008
B	SCJ. RESTRITOR DE CHUVEIRO 12L/MIN (1)	-	4690.302	-	4690.302	-	4690.302

OBSERVAÇÕES:

(1) RESTRITOR DE VAZÃO, 12 L/MIN, UTILIZADO PARA EVENTUAL NECESSIDADE DE ECONOMIA DE ÁGUA. PRODUTOS ADQUIRIDOS A PARTIR DE 2018.

ACQUA PLUS | Chuveiro sem tubo (FASE III) - DESCONTINUADO

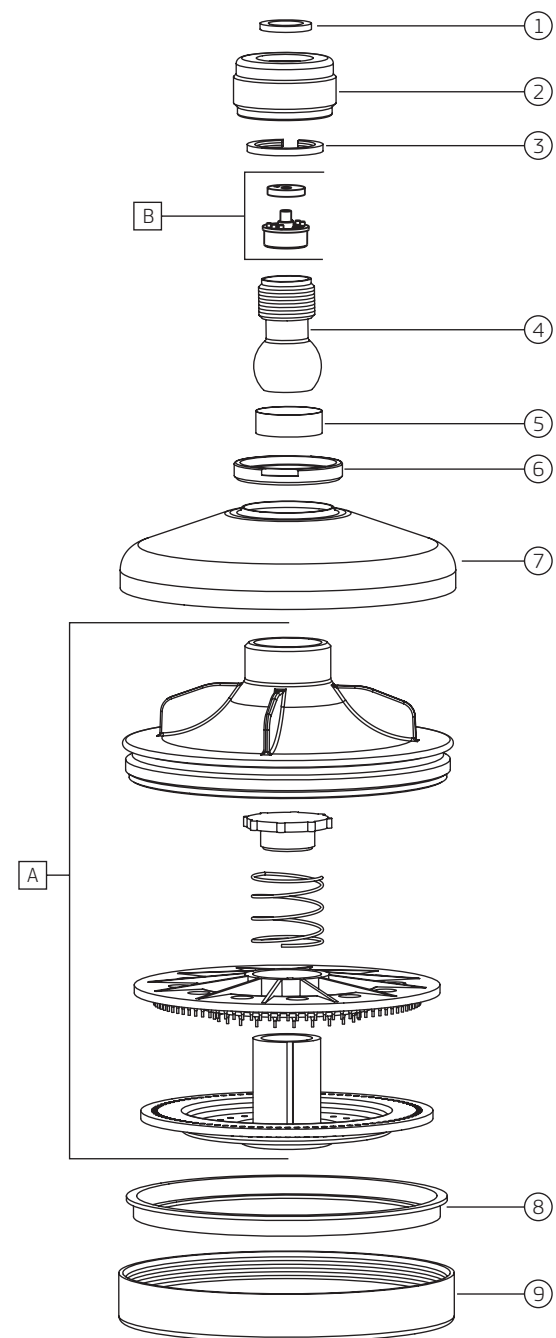
1990._.ST

COMPONENTES / SUBCONJUNTOS		1990.C.ST - FASE III	
Item	Descrição	Lc 00/00 AC/DT	Dc 00/00 Código Deca
1	GUARNIÇÃO TUBO	-	4148.060
2	PORCA	CR	4040.039
3	ANEL TRAVA	-	4160.089
4	ARTICULADOR	CR	4200.007
5	GUARNIÇÃO	-	4148.214
6	PORCA DA CAPA	CR	4040.061
7	CAPA DO CHUVEIRO	CR	4244.028
8	GUARNIÇÃO CRIVO	-	4148.002
9	TAMPA	CR	4008.047
A	SCJ. CRIVO	-	4630.008
B	SCJ. RESTRITOR DE CHUVEIRO 12L/MIN (1)	-	4690.302

COMPONENTES / SUBCONJUNTOS		1990.D.ST - FASE III	
Item	Descrição	Lc 00/00 AC/DT	Dc 00/00 Código Deca
1	GUARNIÇÃO TUBO	-	4148.060
2	PORCA	DO	4040.054
3	ANEL TRAVA	-	4160.089
4	ARTICULADOR	DO	4200.008
5	GUARNIÇÃO	-	4148.214
6	PORCA DA CAPA	DO	4040.063
7	CAPA DO CHUVEIRO	DO	4244.023
8	GUARNIÇÃO CRIVO	-	4148.002
9	TAMPA	DO	4008.048
A	SCJ. CRIVO	-	4630.007
B	SCJ. RESTRITOR DE CHUVEIRO 12L/MIN (1)	-	-

OBSERVAÇÕES:

(1) RESTRITOR DE VAZÃO, 12 L/MIN, UTILIZADO PARA EVENTUAL NECESSIDADE DE ECONOMIA DE ÁGUA. PRODUTOS ADQUIRIDOS A PARTIR DE 2018



ACQUA PLUS | Chuveiro sem tubo (FASE II) - DESCONTINUADO

1990._.ST

COMPONENTES / SUBCONJUNTOS		1990.C.ST - FASE II	
Item	Descrição	Lc 00/00	Dc 00/00
Item	Descrição	AC/DT	Código Deca
1	GUARNIÇÃO TUBO	-	4148.060
2	PORCA	CR	4040.039
3	ANEL TRAVA	-	4160.089
4	ARTICULADOR	CR	4200.007
5	GUARNIÇÃO	-	4148.214
6	GUARNIÇÃO CRIVO	-	4148.002
7	TAMPA	CR	4008.047
A	SCJ. CRIVO	-	4266.018

COMPONENTES / SUBCONJUNTOS		1990.D.ST - FASE II	
Item	Descrição	Lc 00/00	Dc 00/00
Item	Descrição	AC/DT	Código Deca
1	GUARNIÇÃO TUBO	-	4148.060
2	PORCA	DO	4040.054
3	ANEL TRAVA	-	4160.089
4	ARTICULADOR	DO	4200.008
5	GUARNIÇÃO	-	4148.214
6	GUARNIÇÃO CRIVO	-	4148.002
7	TAMPA	DO	4008.048
A	SCJ. CRIVO	-	4266.018

