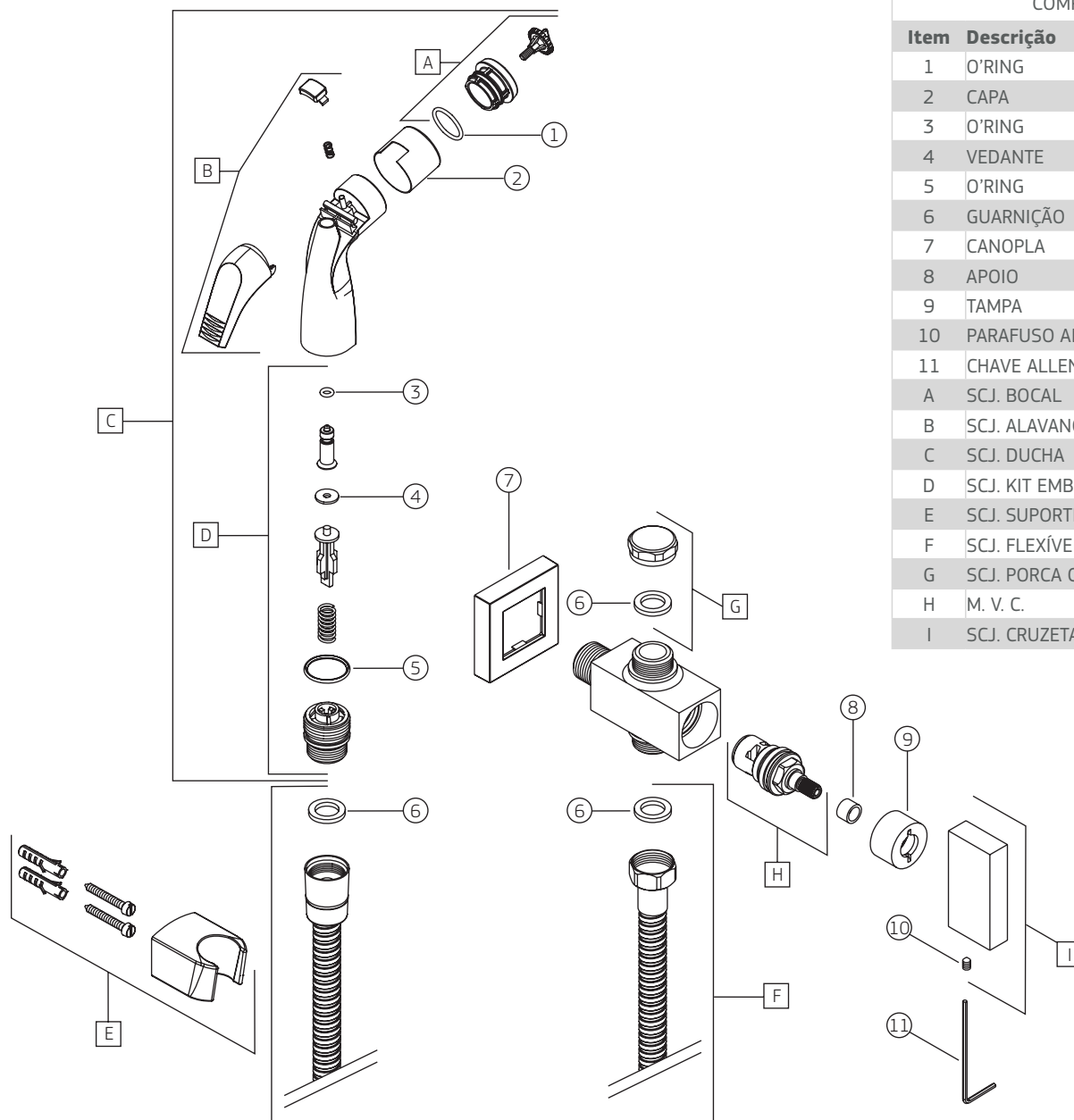


DREAM (87) | Ducha higiênica com registro e derivação

1984._87.ACT



		1984.C87.ACT.CR	
COMPONENTES / SUBCONJUNTOS		Lc 00/00	Dc 00/00
Item	Descrição	AC/DT	Código Deca
1	O'RING	-	4160.214
2	CAPA	CR	4244.005
3	O'RING	-	4160.005
4	VEDANTE	-	4152.005
5	O'RING	-	4160.015
6	GUARNIÇÃO	-	4148.235
7	CANOPLA	CR	4124.398
8	APOIO	CR	4266.151
9	TAMPA	CR	4008.008
10	PARAFUSO ALLEN	-	4180.005
11	CHAVE ALLEN	-	4236.001
A	SCJ. BOCAL	CR	4690.110
B	SCJ. ALAVANCA	CR	4474.033
C	SCJ. DUCHA	CR	4906.003
D	SCJ. KIT EMBOLO	-	4546.110
E	SCJ. SUPORTE	CR	4678.003
F	SCJ. FLEXÍVEL	CR	4260.000
G	SCJ. PORCA CEGA	CR	4360.010
H	M. V. C.	-	4688.404
I	SCJ. CRUZETA	CR	4108.009

DREAM (87) | Ducha higiênica com registro e derivação

1984._87.ACT

COMPONENTES / SUBCONJUNTOS		1984.C87.ACT.CR		1984.BL87.ACT.MT		1984.BL87.ACT.NO	
		Lc 00/00	Dc 00/00	Lc 00/00	Dc 00/00	Lc 00/00	Dc 00/00
Item	Descrição	AC/DT	Código Deca	AC/DT	Código Deca	AC/DT	Código Deca
1	O'RING	-	4160.214	-	4160.214	-	4160.214
2	CAPA	CR	4244.005	BL.MT	4244.005.BL.MT	BL.NO	4244.005.BL.NO
3	O'RING	-	4160.005	-	4160.005	-	4160.005
4	VEDANTE	-	4152.005	-	4152.005	-	4152.005
5	O'RING	-	4160.015	-	4160.015	-	4160.015
6	GUARNIÇÃO	-	4148.235	-	4148.235	-	4148.235
7	CANOPLA	CR	4124.398	BL.MT	4124.398.BL.MT	BL.NO	4124.398.BL.NO
8	APOIO	CR	4266.151	BL.MT	4266.151.BL.MT	BL.NO	4266.151.BL.NO
9	TAMPA	CR	4008.008	BL.MT	4008.008	BL.NO	4008.008
10	PARAFUSO ALLEN	-	4180.005	-	4180.005	-	4180.005
11	CHAVE ALLEN	-	4236.001	-	4236.001	-	4236.001
A	SCJ. BOCAL	CR	4690.110	PB	4690.047	PB	4690.047
B	SCJ. ALAVANCA	CR	4474.033	PB	4474.007	PB	4474.007
C	SCJ. DUCHA	CR	4906.003	PB	4906.003.BL.MT	PB	4906.003.BL.NO
D	SCJ. KIT EMBOLO	-	4546.110	-	4546.110	-	4546.110
E	SCJ. SUPORTE	CR	4678.003	PB	4678.117	PB	4678.117
F	SCJ. FLEXÍVEL	CR	4260.000	BL.MT	4260.000.BL.MT	BL.NO	4260.000.BL.NO
G	SCJ. PORCA CEGA	CR	4360.010	BL.MT	4360.010.BL.MT	BL.NO	4360.010.BL.NO
H	M. V. C.	-	4688.404	-	4688.404	-	4688.404
I	SCJ. CRUZETA	CR	4108.009	BL.MT	4108.009.BL.MT	BL.NO	4108.009.BL.NO

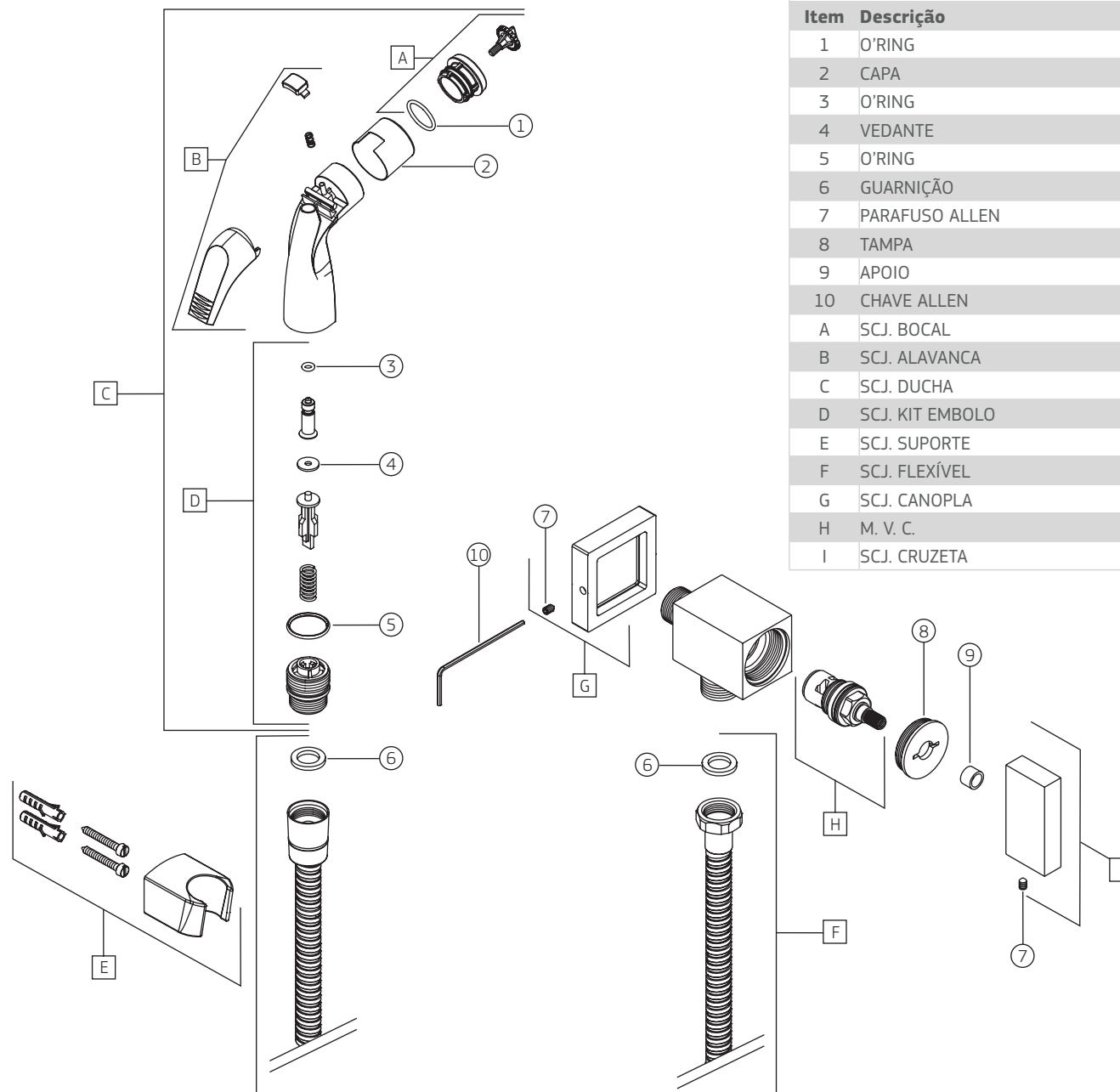
DREAM (87) | Ducha higiênica com registro e derivação

1984._87.ACT

COMPONENTES / SUBCONJUNTOS		1984.GL87.ACT.MT		1984.GL87.ACT.RD		DESCONTINUADO 1984.D87.ACT.GLD	
		Lc 00/00	Dc 00/00	Lc 00/00	Dc 00/00	Lc 00/00	Dc 00/00
Item	Descrição	AC/DT	Código Deca	AC/DT	Código Deca	AC/DT	Código Deca
1	O'RING	-	4160.214	-	4160.214	-	4160.214
2	CAPA	GL.MT	4244.005.GL.MT	GL.RD	4244.005.GL.RD	GLD	4244.04
3	O'RING	-	4160.005	-	4160.005	-	4160.005
4	VEDANTE	-	4152.005	-	4152.005	-	4152.005
5	O'RING	-	4160.015	-	4160.015	-	4160.015
6	GUARNIÇÃO	-	4148.235	-	4148.235	-	4148.235
7	CANOPLA	GL.MT	4124.398.GL.MT	GL.RD	4124.398.GL.RD	GLD	
8	APOIO	GL.MT	4266.151.GL.MT	GL.RD	4266.151.GL.RD	GLD	
9	TAMPA	GL.MT	4008.008	GL.RD	4008.008	GLD	4008.057
10	PARAFUSO ALLEN	-	4180.005	-	4180.005	-	4180.005
11	CHAVE ALLEN	-	4236.001	-	4236.001	-	4236.001
A	SCJ. BOCAL	BR	4690.045	BR	4690.045	BR	4690.045
B	SCJ. ALAVANCA	BR	4474.005	BR	4474.005	BR	4474.005
C	SCJ. DUCHA	BR	4906.003.GL.MT	BR	4906.003.GL.RD	GLD	4906.011
D	SCJ. KIT EMBOLO	-	4546.110	-	4546.110	-	4546.110
E	SCJ. SUPORTE	BR	4678.113	BR	4678.113	GLD	4678.007
F	SCJ. FLEXÍVEL	GL.MT	4260.000.GL.MT	GL.RD	4260.000.GL.RD	GLD	4260.021
G	SCJ. PORCA CEGA	GL.MT	4360.010.GL.MT	GL.RD	4360.010.GL.RD	GLD	4124.511
H	M. V. C.	-	4688.404	-	4688.404	-	4688.404
I	SCJ. CRUZETA	GL.MT	4108.009.GL.MT	GL.RD	4108.009.GL.RD	GLD	4108.052

DREAM (87) | Ducha higiênica com registro (ANTIGO)

1984.C87.ACT.CR



		1984.C87.ACT.CR - (ANTIGO)	
COMPONENTES / SUBCONJUNTOS		Lc 00/00	Dc 00/00
Item	Descrição	AC/DT	Código Deca
1	O'RING	-	4160.214
2	CAPA	CR	4244.005
3	O'RING	-	4160.005
4	VEDANTE	-	4152.005
5	O'RING	-	4160.015
6	GUARNIÇÃO	-	4148.235
7	PARAFUSO ALLEN	-	4180.005
8	TAMPA	CR	4008.054
9	APOIO	CR	4266.151
10	CHAVE ALLEN	-	4236.001
A	SCJ. BOCAL	CR	4690.110
B	SCJ. ALAVANCA	CR	4474.033
C	SCJ. DUCHA	CR	4906.003
D	SCJ. KIT EMBOLO	-	4546.110
E	SCJ. SUPORTE	CR	4678.003
F	SCJ. FLEXÍVEL	CR	4260.000
G	SCJ. CANOPLA	CR	4486.026
H	M. V. C.	-	4688.404
I	SCJ. CRUZETA	CR	4108.009