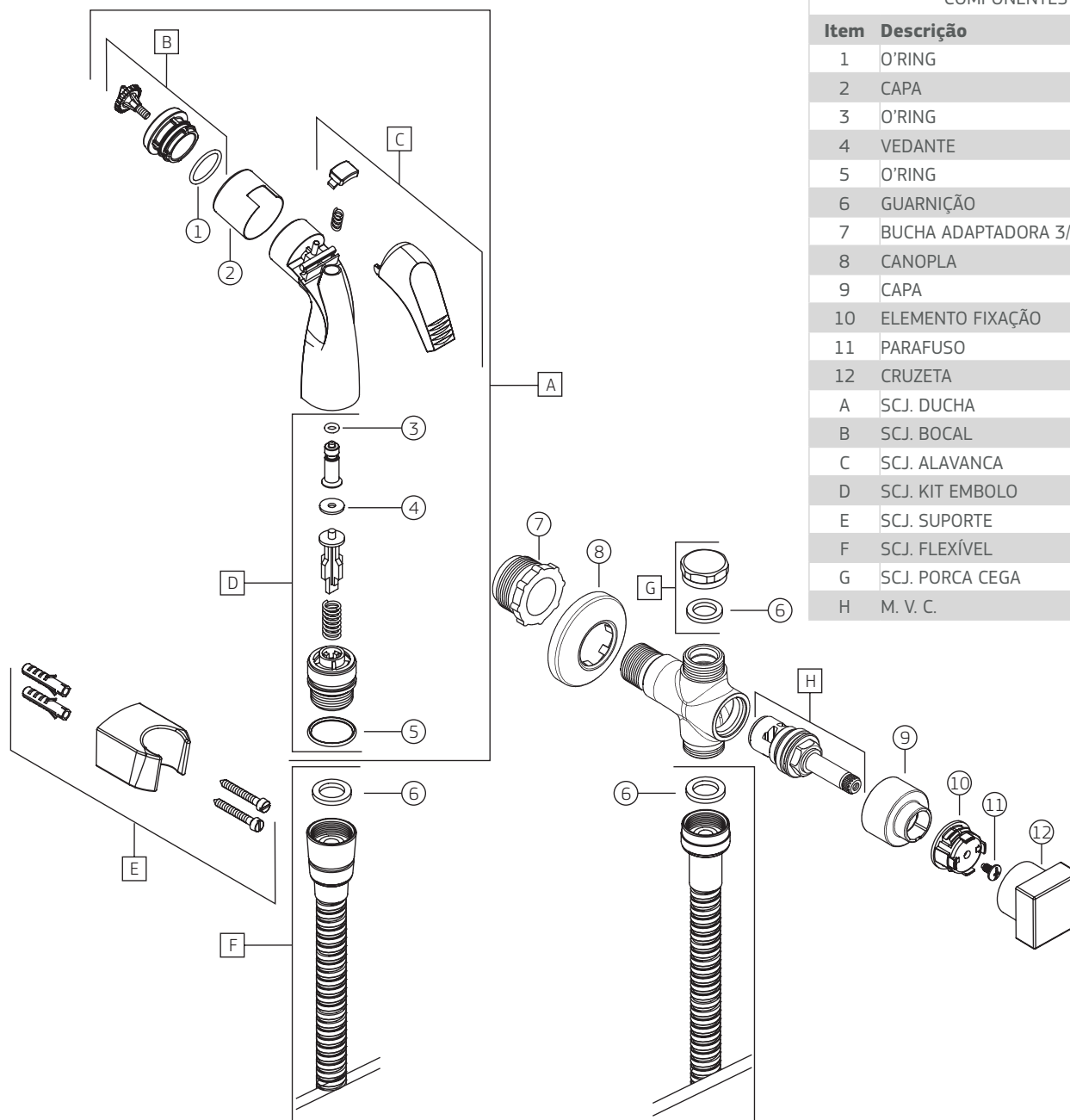


**CUBO (86) | Ducha higiênica com registro e derivação**

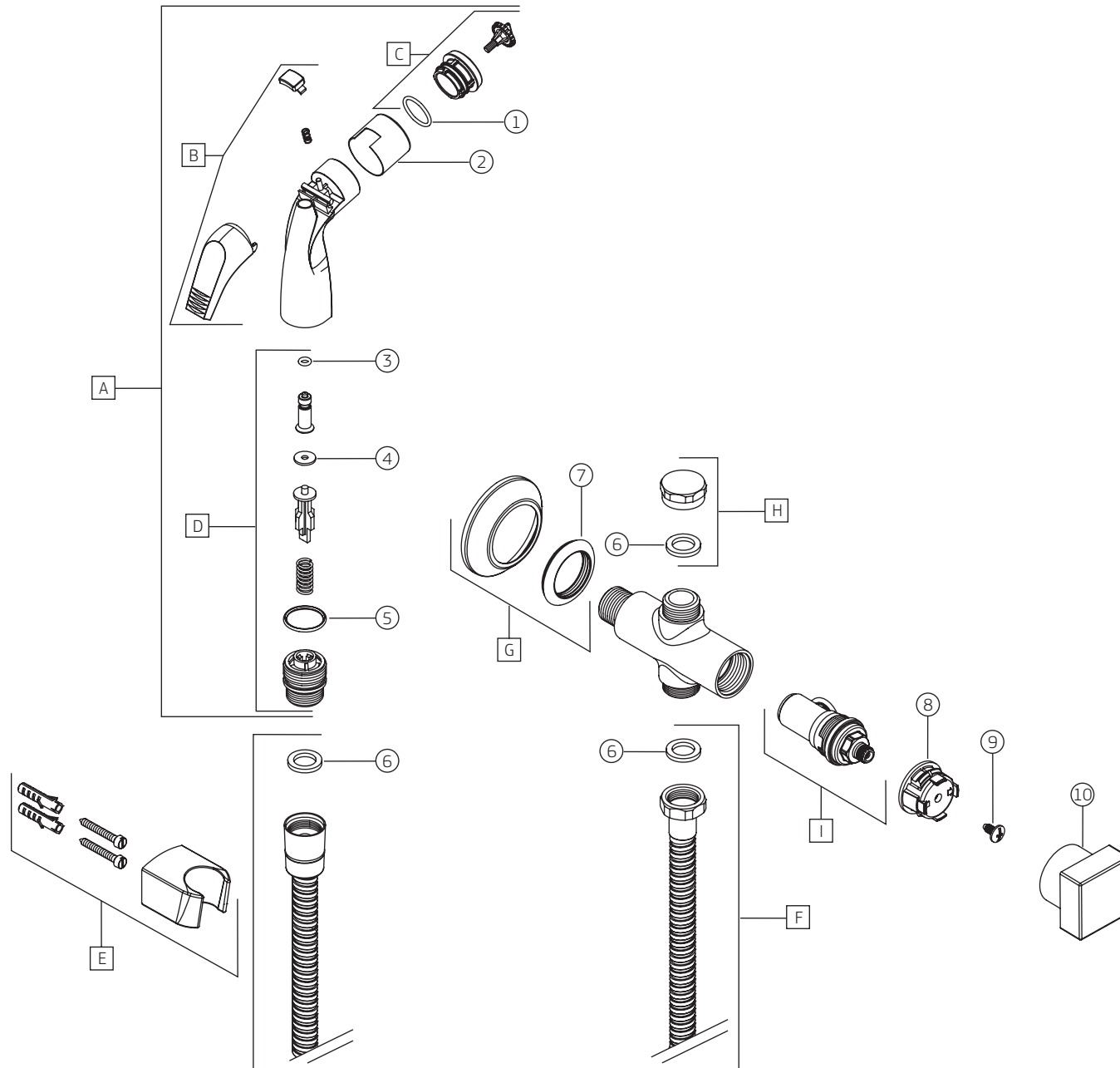
1984.C86.ACT.CR



		1984.C86.ACT.CR	
COMPONENTES / SUBCONJUNTOS		Lc 00/00	Dc 00/00
Item	Descrição	AC/DT	Código Deca
1	O-RING	-	4160.214
2	CAPA	CR	4244.005
3	O-RING	-	4160.005
4	VEDANTE	-	4152.005
5	O-RING	-	4160.015
6	GUARNIÇÃO	-	4148.235
7	BUCHA ADAPTADORA 3/4" PARA 1/2"	-	4092.000
8	CANOPLA	CR	4124.177
9	CAPA	CR	4244.050
10	ELEMENTO FIXAÇÃO	-	4188.003
11	PARAFUSO	-	4180.035
12	CRUZETA	CR	4108.012
A	SCJ. DUCHA	CR	4906.ACT.CR
B	SCJ. BOCAL	CR	4690.110
C	SCJ. ALAVANCA	CR	4474.033
D	SCJ. KIT EMBOLO	-	4546.110
E	SCJ. SUPORTE	CR	4678.003
F	SCJ. FLEXÍVEL	CR	4260.000
G	SCJ. PORCA CEGA	CR	4360.010
H	M. V. C.	-	4688.091

## CUBO (86) | Ducha higiênica com registro e derivação

1984.\_86.ACT



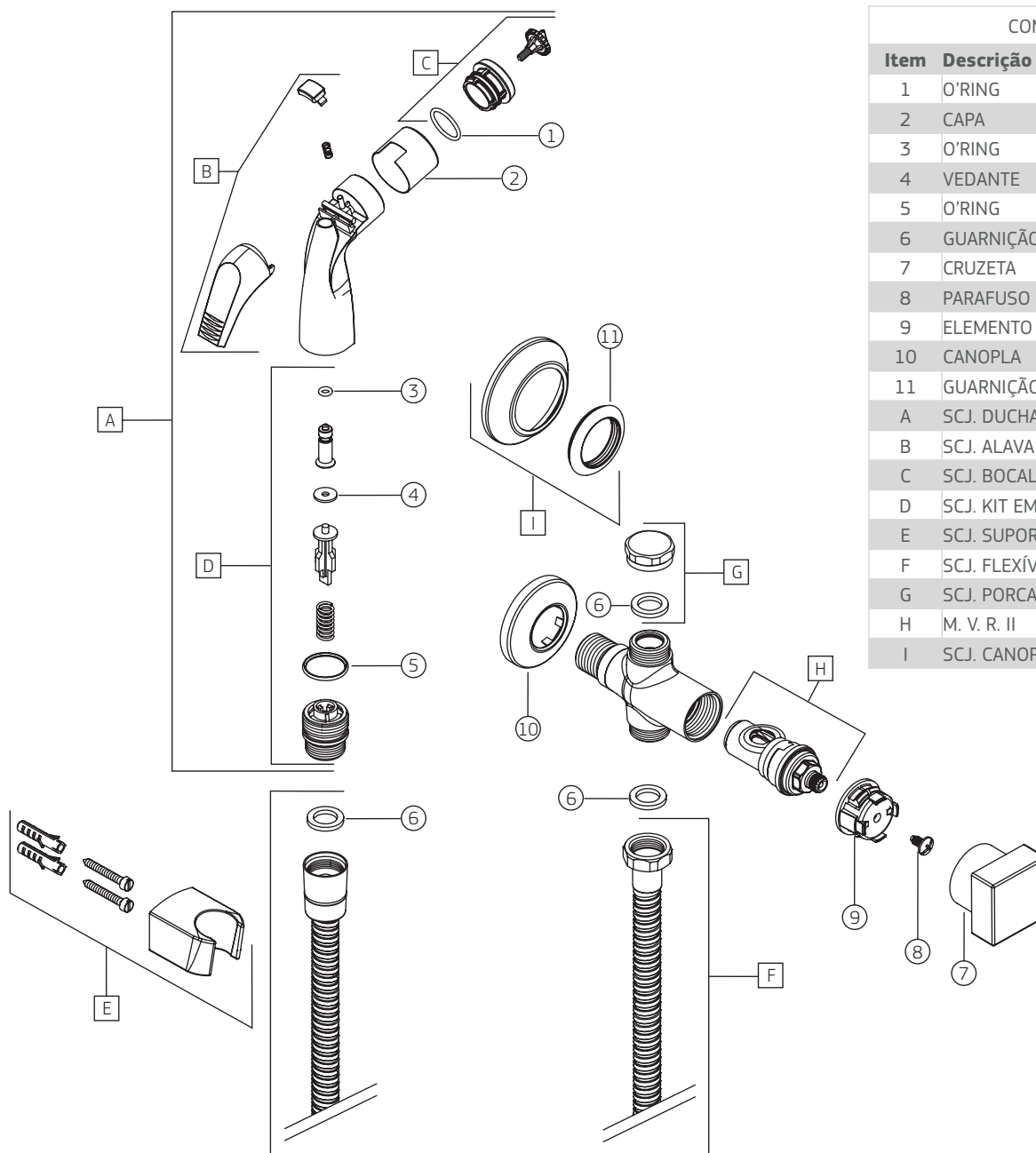
**CUBO (86) | Ducha higiênica com registro e derivação**

1984.\_86.ACT

COMPONENTES / SUBCONJUNTOS		1984.BL86.ACT.MT		1984.GL86.ACT.MT	
		Lc 00/00	Dc 00/00	Lc 00/00	Dc 00/00
Item	Descrição	AC/DT	Código Deca	AC/DT	Código Deca
1	O'RING	-	4160.214	-	4160.214
2	CAPA	BL.MT	4244.005.BL.MT	GL.MT	4244.005.GL.MT
3	O'RING	-	4160.005	-	4160.005
4	VEDANTE	-	4152.005	-	4152.005
5	O'RING	-	4160.015	-	4160.015
6	GUARNIÇÃO	-	4148.235	-	4148.235
7	GUARNIÇÃO	-	4148.005	-	4148.005
8	ELEMENTO FIXAÇÃO	-	4188.003	-	4188.003
9	PARAFUSO	-	4188.003	-	4188.003
10	CRUZETA	BL.MT	4108.012.BL.MT	GL.MT	4108.012.GL.MT
A	SCJ. DUCHA	BL.MT	4906.303.BL.MT	GL.MT	4906.303.GL.MT
B	SCJ. ALAVANCA	PB	4474.007	BR	4474.005
C	SCJ. BOCAL	PB	4690.047	BR	4690.045
D	SCJ. KIT EMBOLO	-	4546.110	-	4546.110
E	SCJ. SUPORTE	PB	4678.117	BR	4678.113
F	SCJ. FLEXÍVEL	BL.MT	4260.000.BL.MT	GL.MT	4260.000.GL.MT
G	SCJ. CANOPLA	BL.MT	4360.010.BL.MT	GL.MT	4360.010.GL.MT
H	SCJ. PORCA CEGA	BL.MT	4360.010.BL.MT	GL.MT	4360.010.GL.MT
I	M. V. R. II	-	4688.012	-	4688.012

**CUBO (86) | Ducha higiênica com registro e derivação (ANTIGO)**

1984.C86.ACT.CR



		1984.C86.ACT.CR (ANTIGO)	
COMPONENTES / SUBCONJUNTOS		Lc 00/00	Dc 00/00
Item	Descrição	AC/DT	Código Deca
1	O'RING	-	4160.214
2	CAPA	CR	4244.005
3	O'RING	-	4160.005
4	VEDANTE	-	4152.005
5	O'RING	-	4160.015
6	GUARNIÇÃO	-	4148.235
7	CRUZETA	CR	4108.012
8	PARAFUSO	-	4180.082
9	ELEMENTO FIXAÇÃO	-	4188.003
10	CANOPLA	CR	4124.177
11	GUARNIÇÃO	-	4486.004
A	SCJ. DUCHA	CR	4148.005
B	SCJ. ALAVANCA	CR	4474.033
C	SCJ. BOCAL	CR	4690.110
D	SCJ. KIT EMBOLO	-	4546.110
E	SCJ. SUPORTE	CR	4678.003
F	SCJ. FLEXÍVEL	CR	4260.000
G	SCJ. PORCA CEGA	CR	4360.010
H	M. V. R. II	-	4688.012
I	SCJ. CANOPLA	CR	4486.004