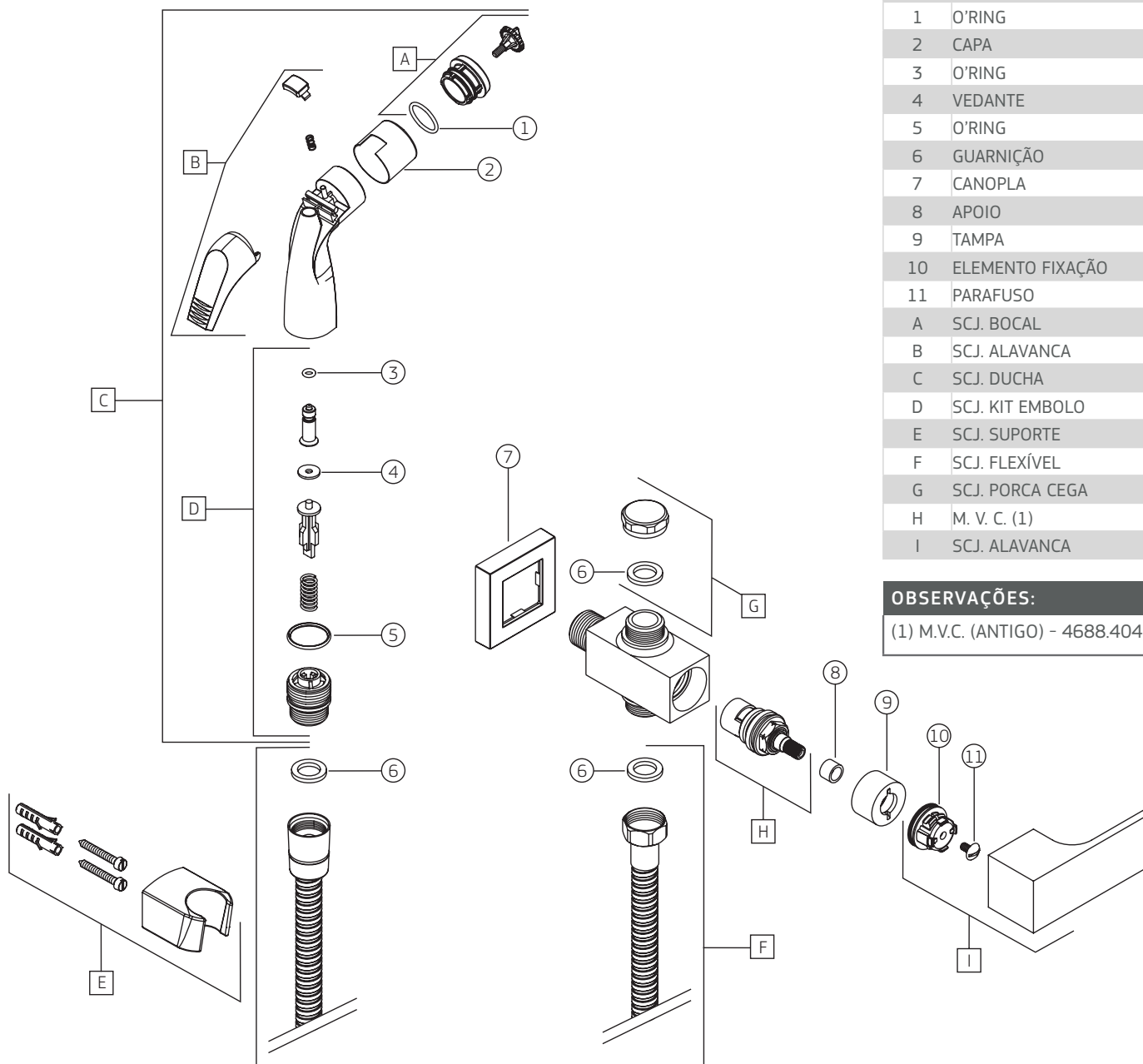


# UNIC (90) | Ducha higiênica com registro e derivação

1984.\_90.ACT



		1984.C90.ACT.CR	
COMPONENTES / SUBCONJUNTOS		Lc 00/00	Dc 00/00
Item	Descrição	AC/DT	Código Deca
1	O'RING	-	4160.214
2	CAPA	CR	4244.005
3	O'RING	-	4160.005
4	VEDANTE	-	4152.005
5	O'RING	-	4160.015
6	GUARNIÇÃO	-	4148.235
7	CANOPLA	CR	4124.398
8	APOIO	CR	4266.151
9	TAMPA	CR	4008.008
10	ELEMENTO FIXAÇÃO	-	4188.228
11	PARAFUSO	-	4180.035
A	SCJ. BOCAL	CR	4690.110
B	SCJ. ALAVANCA	CR	4474.033
C	SCJ. DUCHA	CR	4906.003
D	SCJ. KIT EMBOLO	-	4546.110
E	SCJ. SUPORTE	CR	4678.003
F	SCJ. FLEXÍVEL	CR	4260.000
G	SCJ. PORCA CEGA	CR	4360.010
H	M. V. C. (1)	-	4001.050
I	SCJ. ALAVANCA	CR	4474.047

**OBSERVAÇÕES:**

(1) M.V.C. (ANTIGO) - 4688.404, VERSÕES ANTES DE SETEMBRO/2020.

## UNIC (90) | Ducha higiênica com registro e derivação

1984.\_90.ACT

COMPONENTES / SUBCONJUNTOS		1984.BL90.ACT.MT		1984.BL90.ACT.NO		1984.GL90	
		Lc 00/00	Dc 00/00	Lc 00/00	Dc 00/00	Lc 00/00	Dc 00/00
Item	Descrição	AC/DT	Código Deca	AC/DT	Código Deca	AC/DT	Código Deca
1	O'RING	-	4160.214	-	4160.214	-	4160.214
2	CAPA	BL.MT	5820.101.BL.MT	BL.NO	4244.005.BL.NO	GL	4244.005.GL
3	O'RING	-	4160.005	-	4160.005	-	4160.005
4	VEDANTE	-	4152.005	-	4152.005	-	4152.005
5	O'RING	-	4160.015	-	4160.015	-	4160.015
6	GUARNIÇÃO	-	4148.235	-	4148.235	-	4148.235
7	CANOPLA	BL.MT	4124.398.BL.MT	BL.NO	4124.398.BL.NO	GL	4124.398.GL
8	APOIO	BL.MT	4266.151.BL.MT	BL.NO	4266.151.BL.NO	GL	4266.151.GL
9	TAMPA	BL.MT	4008.008.BL.MT	BL.NO	4008.008.BL.NO	GL	4008.008.GL
10	ELEMENTO FIXAÇÃO	-	4188.228	-	4188.228	-	4188.228
11	PARAFUSO	-	4180.035	-	4180.035	-	4180.035
A	SCJ. BOCAL	PB	4690.047	PB	4690.047	BR	4690.045
B	SCJ. ALAVANCA	PB	4474.007	PB	4474.007	BR	4474.005
C	SCJ. DUCHA	PB/BL.MT	4906.303.BL.MT	PB/BL.NO	4906.003.BL.NO	BR/GL	4906.003.GL
D	SCJ. KIT EMBOLO	-	4546.110	-	4546.110	-	4546.110
E	SCJ. SUPORTE	PB	4678.117	PB	4678.117	BR	4678.113
F	SCJ. FLEXÍVEL	BL.MT	4260.000.BL.MT	BL.NO	4260.000.BL.NO	GL	4260.000.GL
G	SCJ. PORCA CEGA	BL.MT	4360.010.BL.MT	BL.NO	4360.010.BL.NO	GL	4360.010.GL
H	M. V. C. (1)	-	4001.050	-	4001.050	-	4001.050
I	SCJ. ALAVANCA	BL.MT	5800.067.BL.MT	BL.NO	5800.067.BL.NO	GL	5800.067.GL

### OBSERVAÇÕES:

(1) M.V.C. (ANTIGO) - 4688.404, VERSÕES ANTES DE SETEMBRO/2020.

## UNIC (90) | Ducha higiênica com registro e derivação

1984.\_90.ACT

COMPONENTES / SUBCONJUNTOS		1984.GL90.ACT.MT		1984.GL90.ACT.RD		1984.CT90.ACT.MT		DESCONTINUADO 1984.D90.ACT.GLD	
		Lc 00/00	Dc 00/00	Lc 00/00	Dc 00/00	Lc 00/00	Dc 00/00	Lc 00/00	Dc 00/00
Item	Descrição	AC/DT	Código Deca	AC/DT	Código Deca	AC/DT	Código Deca	AC/DT	Código Deca
1	O'RING	-	4160.214	-	4160.214	-	4160.214	-	4160.214
2	CAPA	GL.MT	4244.005.GL.MT	GL.RD	4244.005.GL.RD	CT.MT	5820.101.CT.MT	GLD	4244.040
3	O'RING	-	4160.005	-	4160.005	-	4160.005	-	4160.005
4	VEDANTE	-	4152.005	-	4152.005	-	4152.005	-	4152.005
5	O'RING	-	4160.015	-	4160.015	-	4160.015	-	4160.015
6	GUARNIÇÃO	-	4148.235	-	4148.235	-	4148.235	-	4148.235
7	CANOPLA	GL.MT	4124.398.GL.MT	GL.RD	4124.398.GL.RD	CT.MT	5820.087.CT.MT		
8	APOIO	GL.MT	4266.151.GL.MT	GL.RD	4266.151.GL.RD	CT.MT	5800.066.CT.MT		
9	TAMPA	GL.MT	4008.008.GL.MT	GL.RD	4008.008.GL.RD	CT.MT	5850.137.CT.MT		
10	ELEMENTO FIXAÇÃO	-	4188.228	-	4188.228	-	4188.228	GLD	8262161PVG
11	PARAFUSO	-	4180.035	-	4180.035	-	4180.035	-	4180.035
A	SCJ. BOCAL	BR	4690.045	BR	4690.045	PB	4690.047	GLD	4690.151
B	SCJ. ALAVANCA	BR	4474.005	BR	4474.005	PB	4474.007	GLD	4474.081
C	SCJ. DUCHA	BR/GL.MT	4906.303.GL.MT	BR/GL.RD	4906.011	PB/CT.MT	5810.063.CT.MT	GLD	
D	SCJ. KIT EMBOLO	-	4546.110	-	4546.110	-	4546.110	-	4546.110
E	SCJ. SUPORTE	BR	4678.113	BR	4678.113	PB	4678.117	GLD	4678.007
F	SCJ. FLEXÍVEL	GL.MT	4260.000.GL.MT	GL.RD	4260.000.GL.RD	CT.MT	5860.031.CT.MT	GLD	4260.021
G	SCJ. PORCA CEGA	GL.MT	4360.010GL.MT	GL.RD	4360.010.GL.RD	CT.MT	5850.138.CT.MT	GLD	4124.511
H	M. V. C. (1)	-	4001.050	-	4001.050	-	4001.050	-	4001.050
I	SCJ. ALAVANCA	GL.MT	5800.067.GL.MT	GL.RD	5800.067.GL.RD	CT.MT	5800.067.CT.MT	GLD	

### OBSERVAÇÕES:

(1) M.V.C. (ANTIGO) - 4688.404, VERSÕES ANTES DE SETEMBRO/2020.