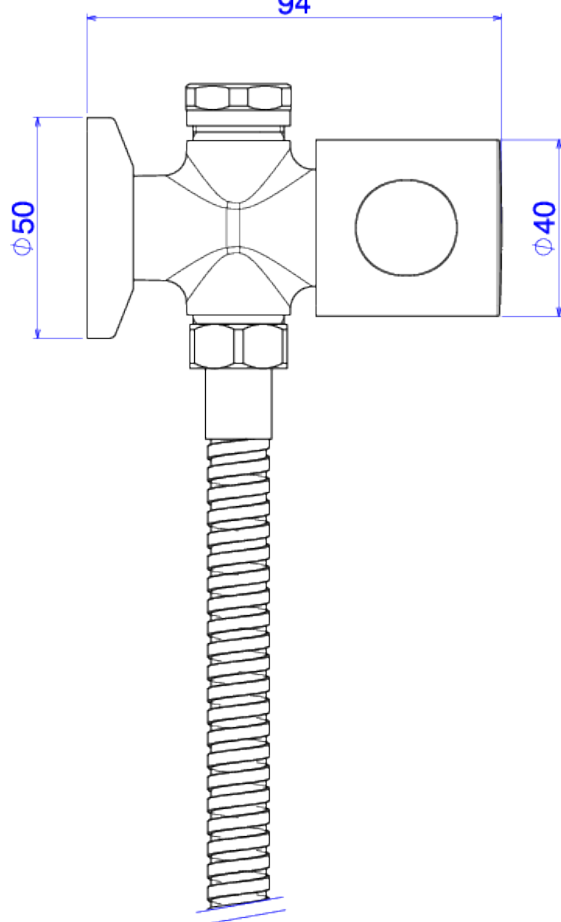


DUCHA HIG C/REG GAT BR ASPEN-CR

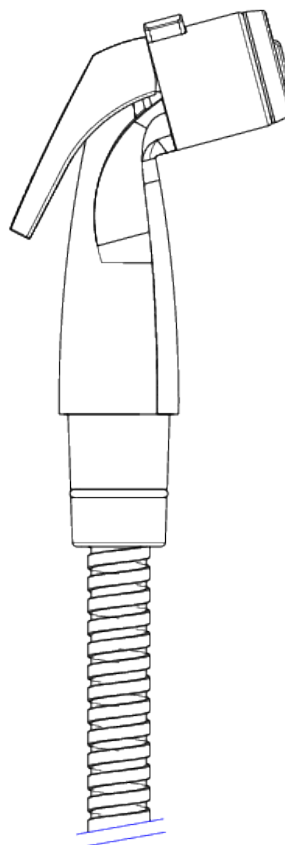


Foto Ilustrativa

94



Desenho Técnico



DESCRIÇÃO:

DUCHA HIG C/REG GAT BR ASPEN-CR

ESPECIFICAÇÕES:

Linha: Aspen

Dimensões(AxLxC): 50mm X 50mm X 94mm

Acabamento: Cromado (1984.C35.ACT)

Material: Liga cobre (bronze e latão),Aço,Plástico de Engenharia,Elastômeros

Peso líquido: 0.559

Peso bruto: 0.84

Número Norma / Decreto: NBR14877

Pressão mín/max: 2 - 40 MCA

Bitola de entrada de água: 1/2" - DN15

Informações complementares:

- Mecanismo de 1/4 volta, maior conforto e fácil regulagem de vazão.
- Acompanha flexível de 1,2m, maior conforto

Curva de vazão: 4 a 6

Site: <https://www.deca.com.br>

Atendimento ao cliente:0800-011-7073