

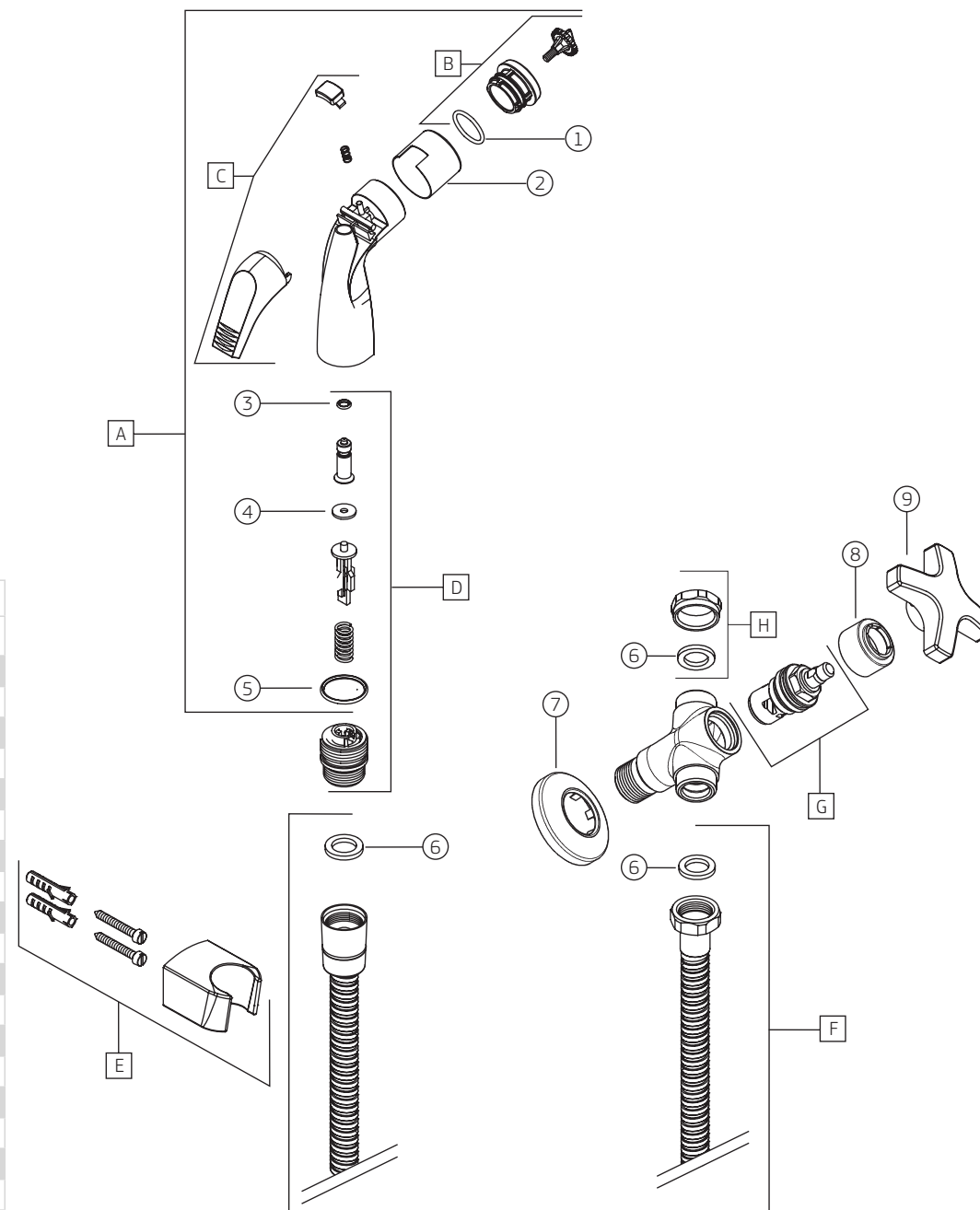
MAX (34) | Ducha higiênica com registro e derivação

1984.C34.ACT



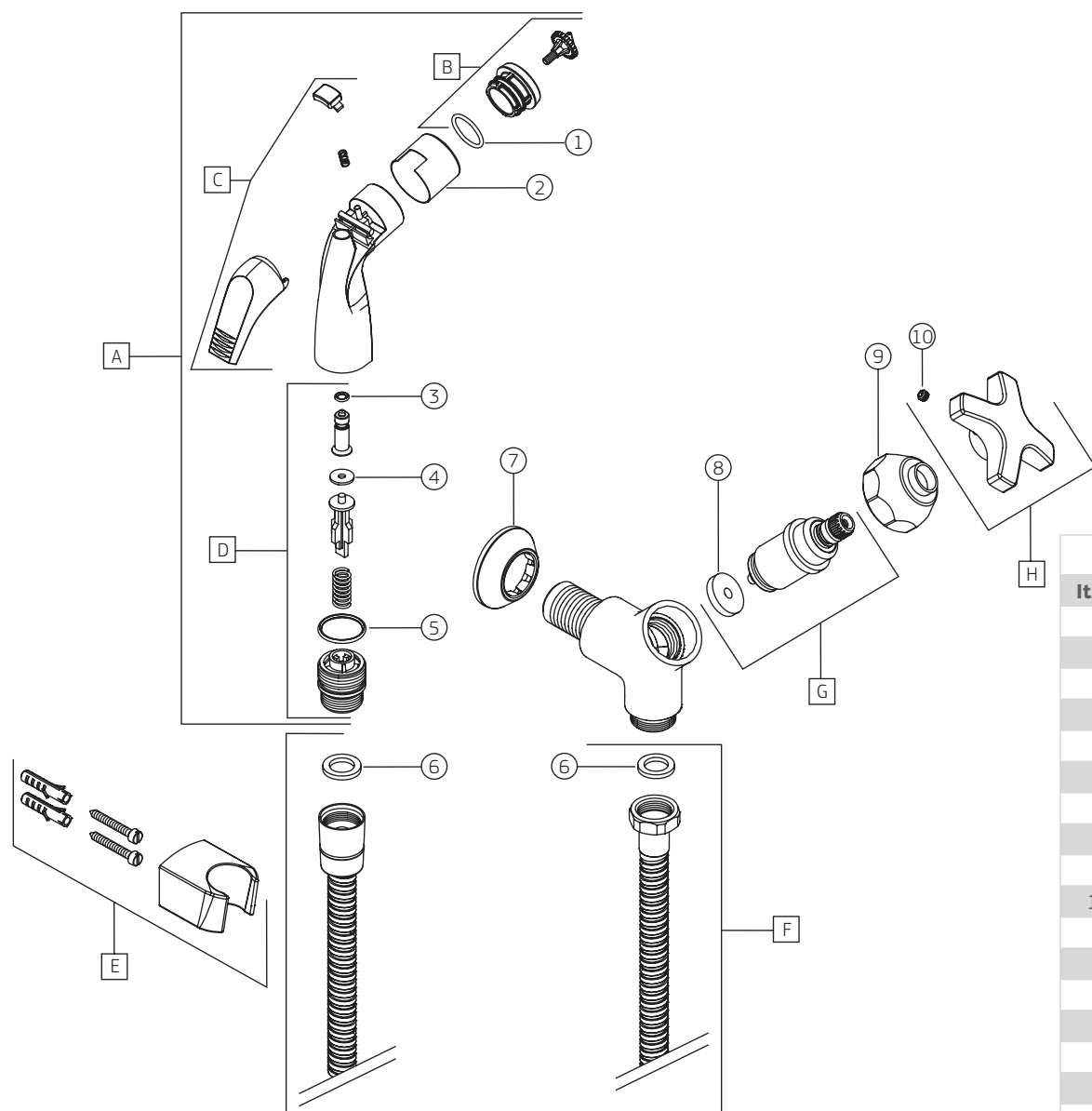
1984.C34.ACT

COMPONENTES / SUBCONJUNTOS		Lc 00/00	Dc 00/00
Item	Descrição	AC/DT	Código Deca
1	O'RING	-	4160.214
2	CAPA	CR	4244.005
3	O'RING	-	4160.005
4	VEDANTE	-	4152.005
5	O'RING	-	4160.015
6	GUARNIÇÃO	-	4148.235
7	CANOPLA	CR	4124.177
8	CAPA PARA M.V.C.	CR	4244.092
9	CRUZETA	CR	4108.701
A	SCJ. DUCHA	BR/CR	4906.303
B	SCJ. BOCAL	BR	4690.045
C	SCJ. ALAVANCA	BR	4474.005
D	SCJ. EMBOLO	-	4546.110
E	SCJ. SUPORTE	BR	4678.113
F	SCJ. FLEXÍVEL	CR	4260.000
G	M. V. C.	-	4688.090
H	SCJ PORCA CEGA	CR	4360.010



MAX (34) | Ducha higiênica com registro e derivação (ANTIGO)

1984.C34.ACT

**1984.C34.ACT (ANTIGO)**

COMPONENTES / SUBCONJUNTOS		Lc 00/00	Dc 00/00
Item	Descrição	AC/DT	Código Deca
1	O-RING	-	4160.214
2	CAPA	CR	4244.005
3	O-RING	-	4160.005
4	VEDANTE	-	4152.005
5	O-RING	-	4160.015
6	GUARNIÇÃO	-	4148.235
7	CANOPLA	CR	4124.272
8	VEDANTE	-	4152.010
9	CASTELO	CR	4004.320
10	PARAFUSO	-	4180.078
A	SCJ. DUCHA	BR/CR	4906.303
B	SCJ. BOCAL	BR	4690.045
C	SCJ. ALAVANCA	BR	4474.005
D	SCJ. EMBOLO	-	4546.110
E	SCJ. SUPORTE	BR	4678.113
F	SCJ. FLEXÍVEL	CR	4260.000
G	M. V. S. I	-	4688.004
H	CRUZETA	CR	4462.080