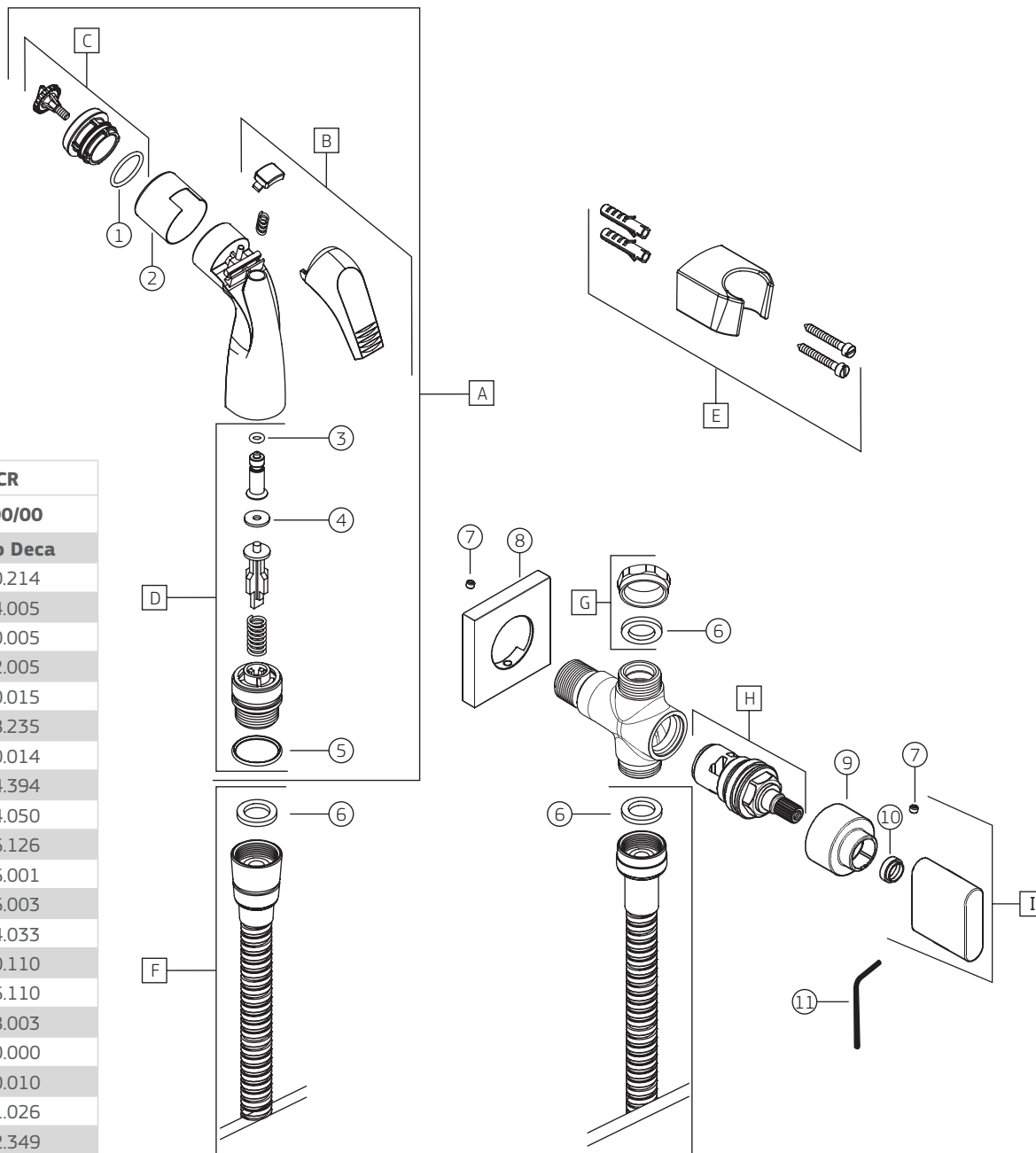


POLO (33) | Ducha higiênica com registro e derivação

1984._33.ACT

1984.C33.ACT.CR

COMPONENTES / SUBCONJUNTOS		Lc 00/00	Dc 00/00
Item	Descrição	AC/DT	Código Deca
1	O'RING	-	4160.214
2	CAPA	CR	4244.005
3	O'RING	-	4160.005
4	VEDANTE	-	4152.005
5	O'RING	-	4160.015
6	GUARNIÇÃO	-	4148.235
7	PARAFUSO ALLEN	-	4180.014
8	CANOPLA	CR	4124.394
9	CAPA		4244.050
10	ADAPTADOR CRUZETA	CR	4266.126
11	CHAVE ALLEN	-	4236.001
A	SCJ. DUCHA	CR	4906.003
B	SCJ. ALAVANCA	CR	4474.033
C	SCJ. BOCAL	CR	4690.110
D	SCJ. EMBOLO	-	4546.110
E	SCJ. SUPORTE	CR	4678.003
F	SCJ. FLEXÍVEL	CR	4260.000
G	SCJ. PORCA	CR	4360.010
H	M. V. C.	-	4001.026
I	SCJ. CRUZETA	CR	4462.349



POLO (33) | Ducha higiênica com registro e derivação

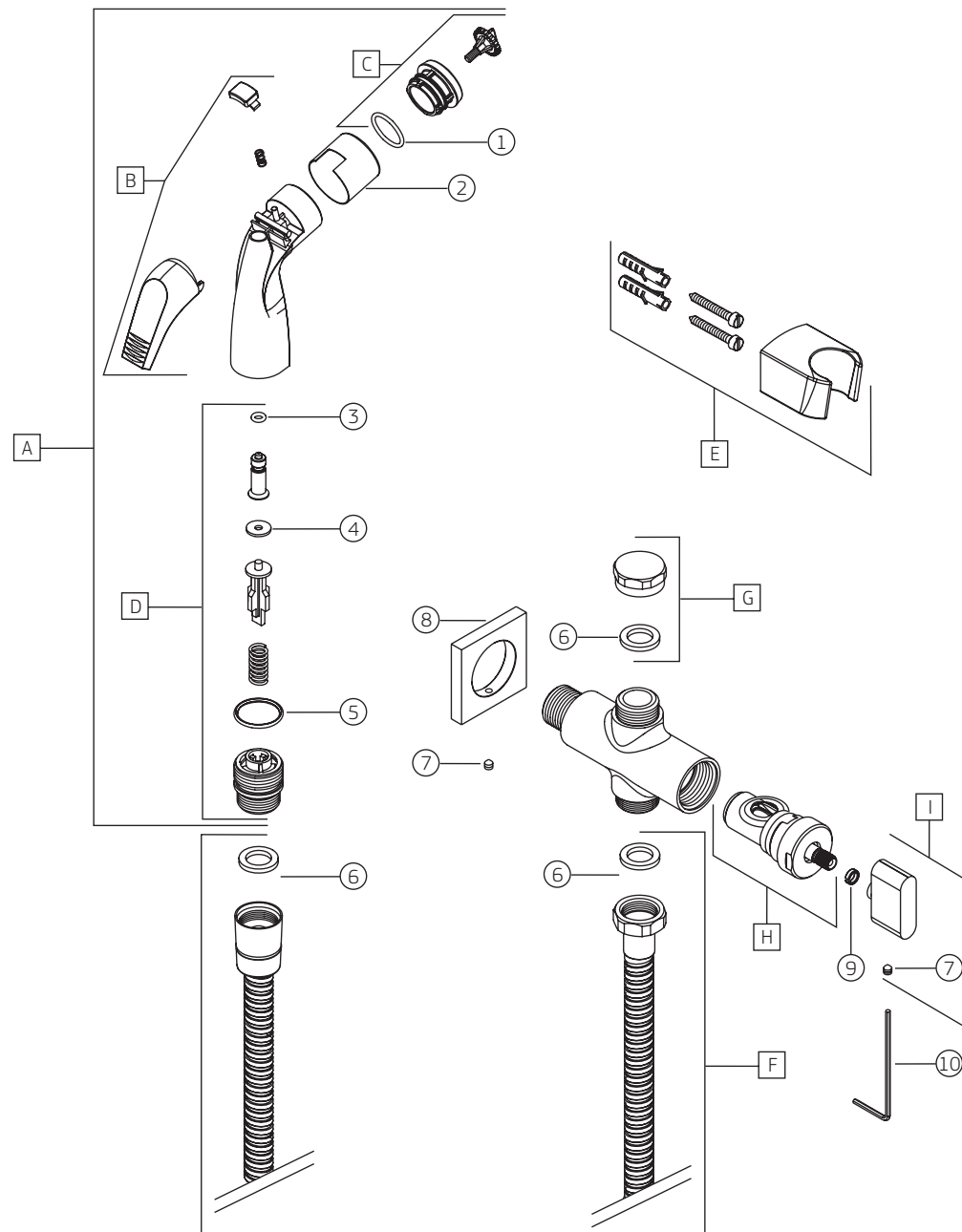
1984._33.ACT

COMPONENTES / SUBCONJUNTOS		1984.BL33.ACT.NO		1984.GL33.ACT		1984.GL33.ACT.RD	
		Lc 00/00	Dc 00/00	Lc 00/00	Dc 00/00	Lc 00/00	Dc 00/00
Item	Descrição	AC/DT	Código Deca	AC/DT	Código Deca	AC/DT	Código Deca
1	O'RING	-	4160.214	-	4160.214	-	4160.214
2	CAPA	BL.NO	5820.057.BL.NO	GL	4244.005.GL	GL.RD	5820.058.GL.RD
3	O'RING	-	4160.005	-	4160.005	-	4160.005
4	VEDANTE	-	4152.005	-	4152.005	-	4152.005
5	O'RING	-	4160.015	-	4160.015	-	4160.015
6	GUARNIÇÃO	-	4148.235	-	4148.235	-	4148.235
7	PARAFUSO ALLEN	-	4180.014	-	4180.014	-	4180.014
8	CANOPLA	BL.NO	4124.394.BL.NO	GL	4124.394.GL	GL.RD	5820.059.GL.RD
9	CAPA	BL.NO	5820.060.BL.NO	GL	5820.060.GL	GL.RD	4244.005.GL.RD
10	ADAPTADOR CRUZETA	BL.NO	4266.126.BL.NO	GL	4266.126.GL	GL.RD	5870.012.GL.RD
11	CHAVE ALLEN	-	4236.001	-	4236.001	-	4236.001
A	SCJ. DUCHA	PT	4906.304	BR/GL	4906.003.GL	BR/GL.RD	4906.011
B	SCJ. ALAVANCA	PT	4474.007	BR	4474.005	BR	4474.005
C	SCJ. BOCAL	PT	4690.047	BR	4690.045	BR	4690.045
D	SCJ. EMBOLO	-	4546.110	-	4546.110	-	4546.110
E	SCJ. SUPORTE	PT	4678.117	BR	4678.113	BR	4678.113
F	SCJ. FLEXÍVEL	BL.NO	4260.000.BL.NO	GL	4260.000.GL	GL.RD	4260.000.GL.RD
G	SCJ. PORCA	BL.NO	4360.010.BL.NO	GL	4360.010.GL	GL.RD	4360.010.GL.RD
H	M. V. C.	-	4001.026	-	4001.026	-	4001.026
I	SCJ. CRUZETA	BL.NO	4462.349.BL.NO	GL	4462.349.GL	GL.RD	5800.025.GL.RD

POLO (33) | Ducha higiênica com registro e derivação (ANTIGO)

1984._33.ACT

COMPONENTES / SUBCONJUNTOS		1984.C33.ACT.CR (ANTIGO)	
Item	Descrição	Lc 00/00 AC/DT	Dc 00/00 Código Deca
1	O'RING	-	4160.214
2	CAPA	CR	4244.005
3	O'RING	-	4160.005
4	VEDANTE	-	4152.005
5	O'RING	-	4160.015
6	GUARNIÇÃO	-	4148.235
7	PARAFUSO ALLEN	-	4180.014
8	CANOPLA	CR	4124.394
9	ADAPTADOR CRUZETA	CR	4266.126
10	CHAVE ALLEN	-	4236.001
A	SCJ. DUCHA	CR	4906.003
B	SCJ. ALAVANCA	CR	4474.033
C	SCJ. BOCAL	CR	4690.110
D	SCJ. EMBOLO	-	4546.110
E	SCJ. SUPORTE	CR	4678.003
F	SCJ. FLEXÍVEL	CR	4260.000
G	SCJ. PORCA	CR	4360.010
H	M. V. R. II	-	4688.034
I	SCJ. CRUZETA	CR	4462.349



POLO (33) | Ducha higiênica com registro e derivação (ANTIGO)

1984._33.ACT

COMPONENTES / SUBCONJUNTOS		1984.BL33.ACT.NO (ANTIGO)		1984.GL33.ACT (ANTIGO)	
		Lc 00/00	Dc 00/00	Lc 00/00	Dc 00/00
Item	Descrição	AC/DT	Código Deca	AC/DT	Código Deca
1	O'RING	-	4160.214	-	4160.214
2	CAPA	BL.NO	4244.005.BL.NO	GL	4244.005.GL
3	O'RING	-	4160.005	-	4160.005
4	VEDANTE	-	4152.005	-	4152.005
5	O'RING	-	4160.015	-	4160.015
6	GUARNIÇÃO	-	4148.235	-	4148.235
7	PARAFUSO ALLEN	-	4180.014	-	4180.014
8	CANOPLA	BL.NO	4124.394.BL.NO	GL	4124.394.GL
9	ADAPTADOR CRUZETA	BL.NO	4266.126.BL.NO	GL	4266.126.GL
10	CHAVE ALLEN	-	4236.001	-	4236.001
A	SCJ. DUCHA	PB/BL.NO	4906.003.BL.NO	BR/GL	
B	SCJ. ALAVANCA	PB	4474.007	BR	4474.033
C	SCJ. BOCAL	PB	4690.147	BR	4690.110
D	SCJ. EMBOLO	-	4546.110	-	4546.110
E	SCJ. SUPORTE	PB	4678.117	BR	4678.003
F	SCJ. FLEXÍVEL	BL.NO	4260.000.BL.NO	GL	4260.000.GL
G	SCJ. PORCA	BL.NO	4360.010.BL.NO	GL	4360.010.GL
H	M. V. R. II	-	4688.034	-	4688.034
I	SCJ. CRUZETA	BL.NO	4462.349.BL.NO	GL	4462.349.GL