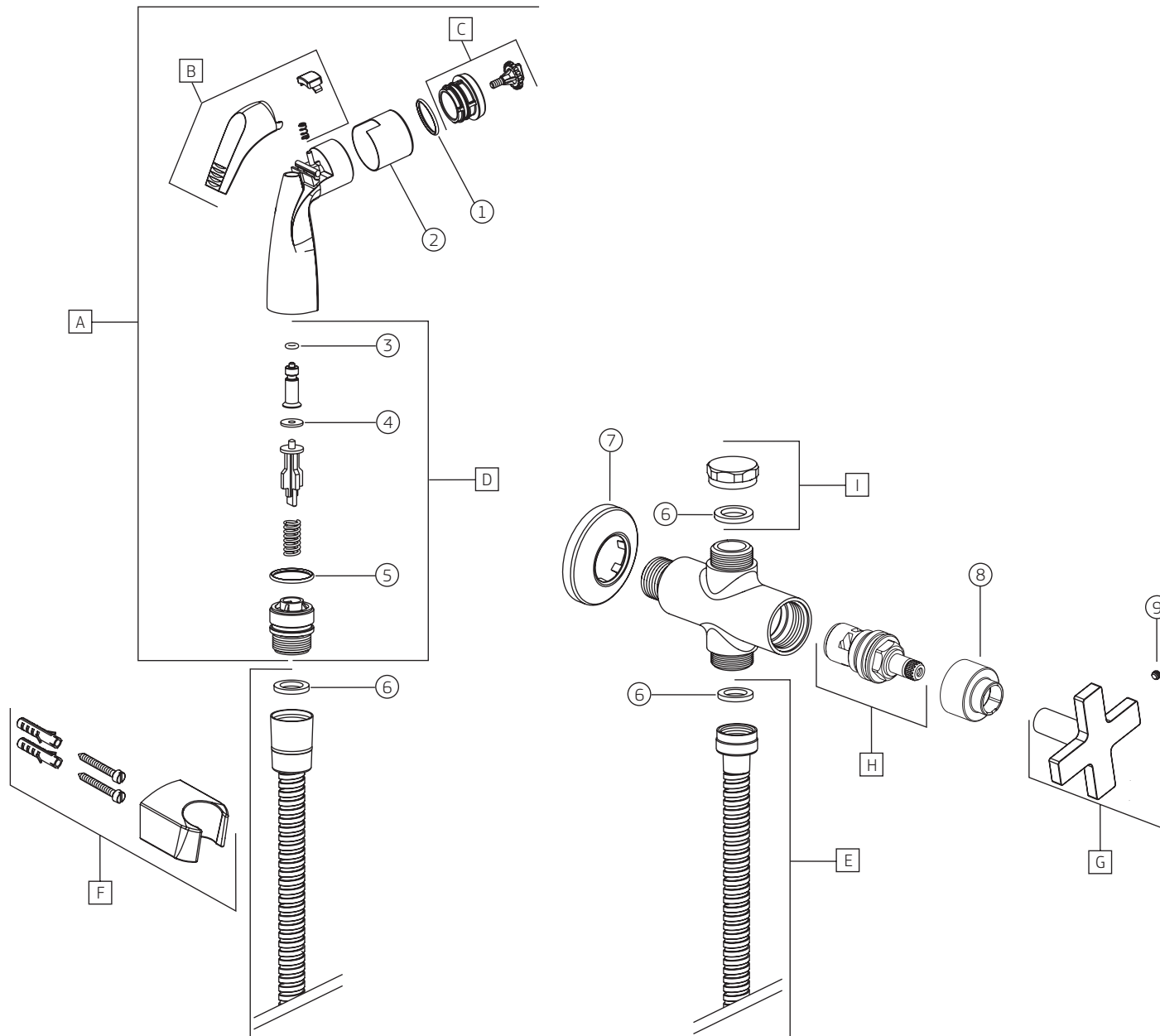


# CLEAN (CLN) | Ducha higiênica com registro e derivação

1984.C.CLN.ACT.\_



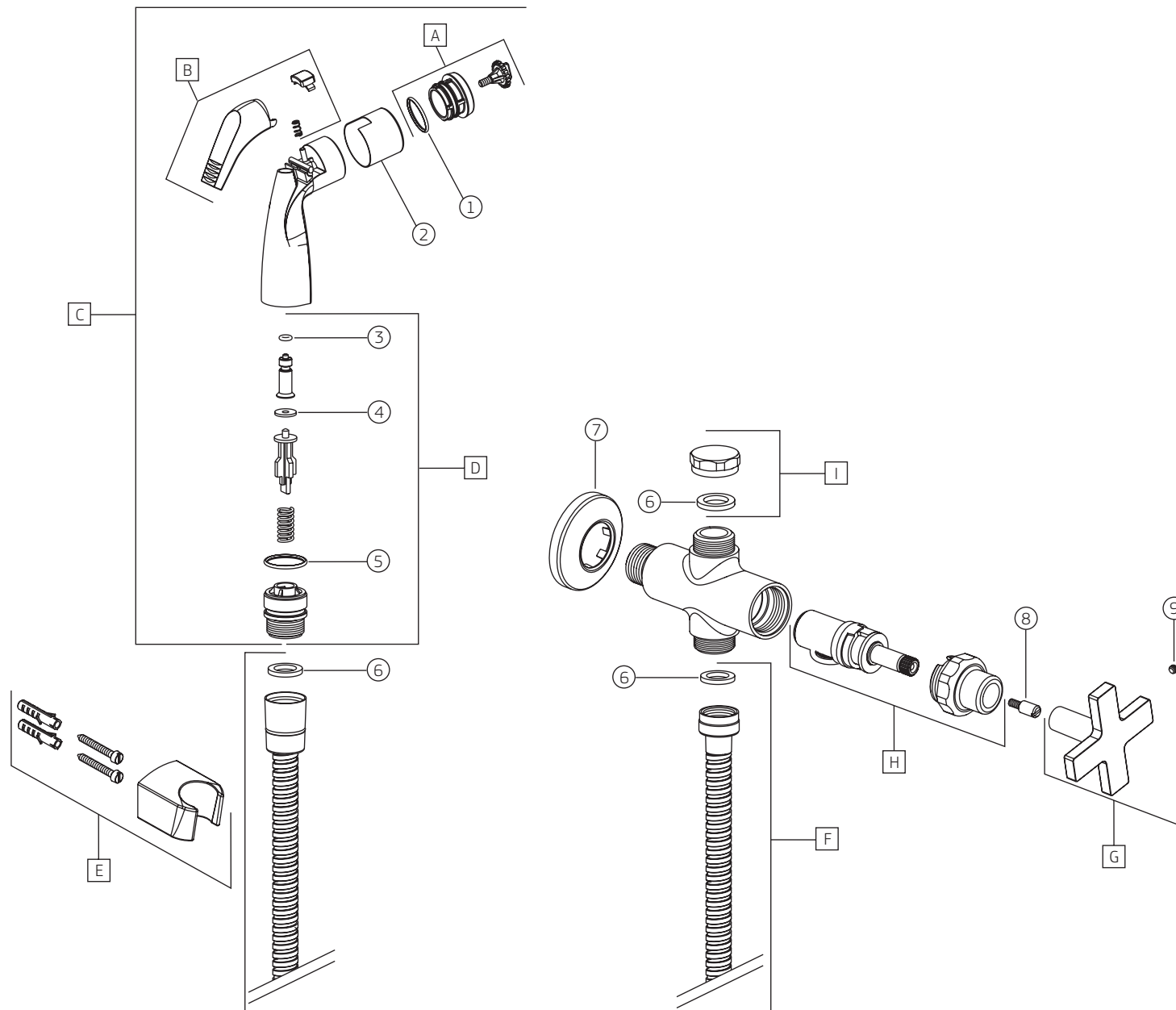
**CLEAN (CLN) | Ducha higiênica com registro e derivação**

1984.C.CLN.ACT.\_

COMPONENTES / SUBCONJUNTOS		1984.C.CLN.ACT.CR		DESCONTINUADO 1984.C.CLN.ACT.BR	
		Lc 00/00	Dc 00/00	Lc 00/00	Dc 00/00
Item	Descrição	AC/DT	Código Deca	AC/DT	Código Deca
1	O'RING	-	4160.214	-	4160.214
2	CAPA	CR	4244.005	CR	4244.005
3	O'RING	-	4160.005	-	4160.005
4	VEDANTE	-	4152.005	-	4152.005
5	O'RING	-	4160.015	-	4160.015
6	GUARNIÇÃO	-	4148.235	-	4148.235
7	CANOPLA	CR	4124.177	CR	4124.177
8	CAPA	CR	4244.050	CR	4244.050
9	PARAFUSO ALLEN	-	4180.078	-	4180.078
10	CHAVE ALLEN 2 MM	-	4236.001	-	4236.001
A	SCJ. DUCHA	CR	4906.CR	BR/CR	4906.BR
B	SCJ. ALAVANCA	CR	4474.033	BR	4474.005
C	SCJ. BOCAL	CR	4690.110	BR	4690.045
D	SCJ. KIT/EMBOLO	-	4544.110	-	4544.110
E	SCJ. FLEXÍVEL	CR	4260.000	CR	4260.000
F	SCJ. SUPORTE	CR	4678.003	BR	4678.113
G	CRUZETA	CR	4462.263	CR	4462.263
H	M. V.C.	-	4001.026	-	4001.026
I	SCJ PORCA CEGA	CR	4360.010	CR	4360.010

# CLEAN (CLN) | Ducha higiênica com registro e derivação (ANTIGO)

1984.C.CLN.ACT.\_



**CLEAN (CLN) | Ducha higiênica com registro e derivação (ANTIGO)**

1984.C.CLN.ACT.\_

COMPONENTES / SUBCONJUNTOS		1984.C.CLN.ACT.CR (ANTIGO)		DESCONTINUADO 1984.C.CLN.ACT.BR (ANTIGO)	
		Lc 00/00	Dc 00/00	Lc 00/00	Dc 00/00
Item	Descrição	AC/DT	Código Deca	AC/DT	Código Deca
1	O'RING	-	4160.214	-	4160.214
2	CAPA	CR	4244.005	CR	4244.005
3	O'RING	-	4160.005	-	4160.005
4	VEDANTE	-	4152.005	-	4152.005
5	O'RING	-	4160.015	-	4160.015
6	GUARNIÇÃO	-	4148.235	-	4148.235
7	CANOPLA	CR	4124.177	CR	4124.177
8	PARAFUSO	-	4136.311	-	4136.311
9	PARAFUSO	-	4180.078	-	4180.078
A	SCJ. BOCAL	CR	4690.110	BR	4690.045
B	SCJ. ALAVANCA	CR	4474.033	BR	4474.005
C	SCJ. DUCHA	CR	4906.003	BR/CR	4906.303
D	SCJ. EMBOLO	-	4546.110	-	4546.110
E	SCJ. SUPORTE	CR	4678.003	BR	4678.113
F	FLEXÍVEL 1.20 m	CR	4260.000	CR	4260.000
G	SCJ. CRUZETA	CR	4462.262	CR	4462.262
H	M. V. R. II	-	4688.023	-	4688.023
I	SCJ. PORCA CEGA	CR	4360.010	CR	4360.010