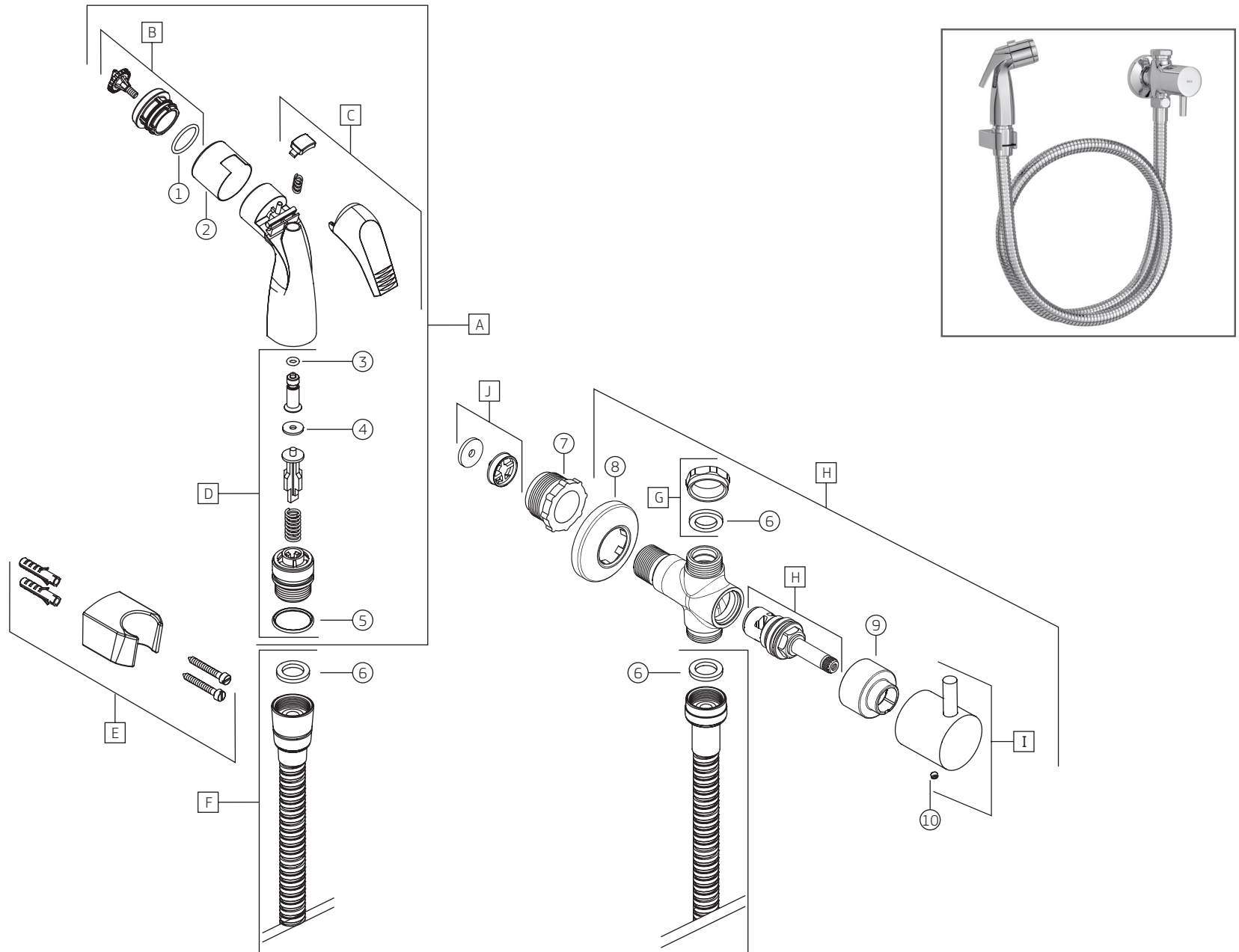


## LINK (LNK) | Ducha higiênica com registro e derivação

1984.C.ACT.LNK\_



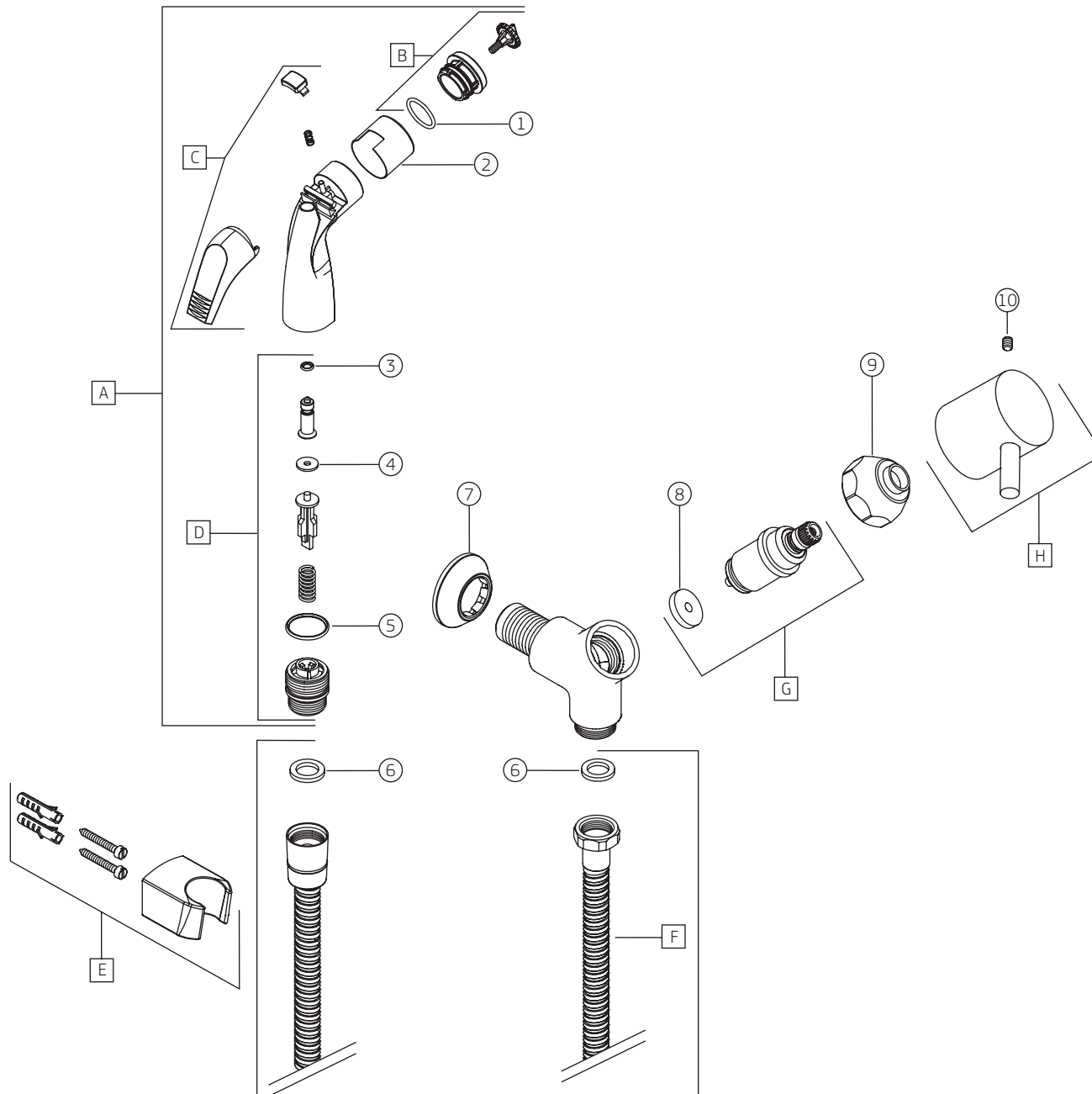
**LINK (LNK) | Ducha higiênica com registro e derivação**

1984.C.ACT.LNK\_

COMPONENTES / SUBCONJUNTOS		1984.C.ACT.LNK.CR		1984.C.ACT.LNK.BR	
		Lc 00/00	Dc 00/00	Lc 00/00	Dc 00/00
Item	Descrição	AC/DT	Código Deca	AC/DT	Código Deca
1	O'RING	-	4160.214	-	4160.214
2	CAPA	CR	4244.005	CR	4244.005
3	O'RING	-	4160.005	-	4160.005
4	VEDANTE	-	4152.005	-	4152.005
5	O'RING	-	4160.015	-	4160.015
6	GUARNIÇÃO	-	4148.235	-	4148.235
7	BUCHA ADAPTADORA 1/2" PARA 3/4"	-	4092.000	-	4092.000
8	CANOPLA	CR	4124.177	CR	4124.177
9	CAPA	CR	4244.050	CR	4244.050
10	PARAFUSO ALLEN	-	4180.239	-	4180.239
A	SCJ. DUCHA	CR	4906.ACT.CR	BR/CR	4906.ACT.BR
B	SCJ. BOCAL	CR	4690.110	BR	4690.045
C	SCJ. ALAVANCA	CR	4474.033	BR	4474.005
D	SCJ. EMBOLO	-	4546.110	-	4546.110
E	SCJ. SUPORTE	CR	4678.003	BR	4678.113
F	SCJ. FLEXÍVEL	CR	4260.000	CR	4260.000
G	SCJ. PORCA CEGA	CR	4360.010	CR	4360.010
H	M. V. C.	-	4688.091	-	4688.091
I	SCJ. CRUZETA	CR	4462.101	CR	4462.101
J	RESTRITOR DE VAZÃO	-	4690.301	-	4690.301
L	SCJ. CRUZETA	CR	5810.008	CR	5810.008

## LINK (LNK) | Ducha higiênica com registro (ANTIGO)

1984.C.ACT.LNK\_



**LINK (LNK) | Ducha higiênica com registro (ANTIGO)**

1984.C.ACT.LNK\_

COMPONENTES / SUBCONJUNTOS		1984.C.ACT.LNK.CR (ANTIGO)		1984.C.ACT.LNK.BR (ANTIGO)	
		Lc 00/00	Dc 00/00	Lc 00/00	Dc 00/00
Item	Descrição	AC/DT	Código Deca	AC/DT	Código Deca
1	O'RING	-	4160.214	-	4160.214
2	CAPA	CR	4244.005	CR	4244.005
3	O'RING	-	4160.005	-	4160.005
4	VEDANTE	-	4152.005	-	4152.005
5	O'RING	-	4160.015	-	4160.015
6	GUARNIÇÃO	-	4148.235	-	4148.235
7	CANOPLA	CR	4124.272	CR	4124.272
8	VEDANTE	-	4152.010	-	4152.010
9	CASTELO	CR	4004.320	CR	4004.320
10	PARAFUSO ALLEN	-	4180.239	-	4180.239
A	SCJ. DUCHA	CR	4906.003	BR/CR	4906.303
B	SCJ. BOCAL	CR	4690.110	BR	4690.045
C	SCJ. ALAVANCA	CR	4474.033	BR	4474.005
D	SCJ. EMBOLO	-	4546.110	-	4546.110
E	SCJ. SUPORTE	CR	4678.003	BR	4678.113
F	SCJ. FLEXÍVEL	CR	4260.000	CR	4260.000
G	M. V. S. I	-	4688.004	-	4688.004
H	SCJ. CRUZETA	CR	4462.101	CR	4462.101