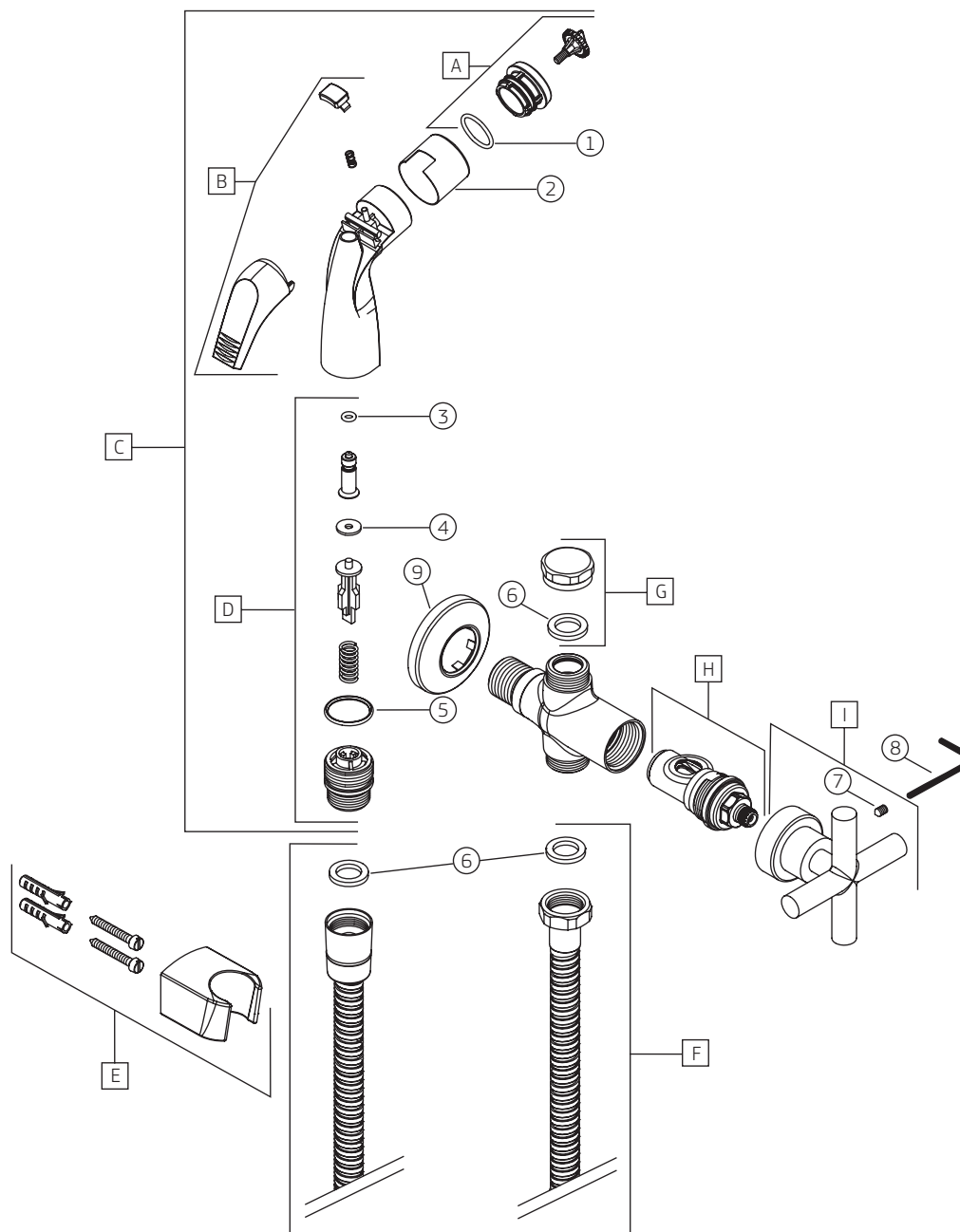


DUNA CLÁSSICA (64) | Ducha higiênica com registro e derivação

1984._64.ACT

		1984.C64.ACT.CR	
COMPONENTES / SUBCONJUNTOS		Lc 00/00	Dc 00/00
Item	Descrição	AC/DT	Código Deca
1	O'RING	-	4160.214
2	CAPA	CR	4244.005
3	O'RING	-	4160.005
4	VEDANTE	-	4152.005
5	O'RING	-	4160.015
6	GUARNIÇÃO	-	4148.235
7	PARAFUSO ALLEN	-	4180.005
8	CHAVE ALLEN	-	4236.001
9	CANOPLA	-	4124.177
A	SCJ. BOCAL	CR	4690.110
B	SCJ. ALAVANCA	CR	4474.033
C	SCJ. DUCHA	CR	4906.003
D	SCJ. KIT EMBOLO	-	4546.110
E	SCJ. SUPORTE	CR	4678.003
F	SCJ. FLEXÍVEL	CR	4260.000
G	SCJ. PORCA CEGA	CR	4360.010
H	M. V. R. II	-	4688.014
I	SCJ. CRUZETA	CR	4462.069



DUNA CLÁSSICA (64) | Ducha higiênica com registro e derivação

1984._64.ACT

COMPONENTES / SUBCONJUNTOS		1984.BL64.ACT.MT		1984.GL64.ACT		1984.GL64.ACT.RD	
		Lc 00/00	Dc 00/00	Lc 00/00	Dc 00/00	Lc 00/00	Dc 00/00
Item	Descrição	AC/DT	Código Deca	AC/DT	Código Deca	AC/DT	Código Deca
1	O'RING	-	4160.214	-	4160.214	-	4160.214
2	CAPA	BL.MT	4244.005.BL.MT	GL	4244.005.GL	GL.RD	4244.005.GL.RD
3	O'RING	-	4160.005	-	4160.005	-	4160.005
4	VEDANTE	-	4152.005	-	4152.005	-	4152.005
5	O'RING	-	4160.015	-	4160.015	-	4160.015
6	GUARNIÇÃO	-	4148.235	-	4148.235	-	4148.235
7	PARAFUSO ALLEN	-	4180.005	-	4180.005	-	4180.005
8	CHAVE ALLEN	-	4236.001	-	4236.001	-	4236.001
9	CANOPLA	-	4124.177	-	4124.177	-	
A	SCJ. BOCAL	PB	4690.047	BR	4690.045	BR	4690.045
B	SCJ. ALAVANCA	PB	4474.007	BR	4474.005	BR	4474.005
C	SCJ. DUCHA	BL.MT/PB		GL/BR		BR/GL.RD	4906.011
D	SCJ. KIT EMBOLO	-	4546.110	-	4546.110	-	4546.110
E	SCJ. SUPORTE	PB	4678.117	BR	4678.113	BR	4678.113
F	SCJ. FLEXÍVEL	BL.MT	4260.000.BL.MT	GL	4260.000.GL	GL.RD	4260.000.GL.RD
G	SCJ. PORCA CEGA	BL.MT	4360.010.BL.MT	GL	4360.010.GL	GL.RD	4360.010.GL.RD
H	M. V. R. II	-	4688.014	-	4688.014	-	4688.014
I	SCJ. CRUZETA	BL.MT	4462.069.BL.MT	GL	4462.069.GL	GL.RD	4462.069.GL.RD

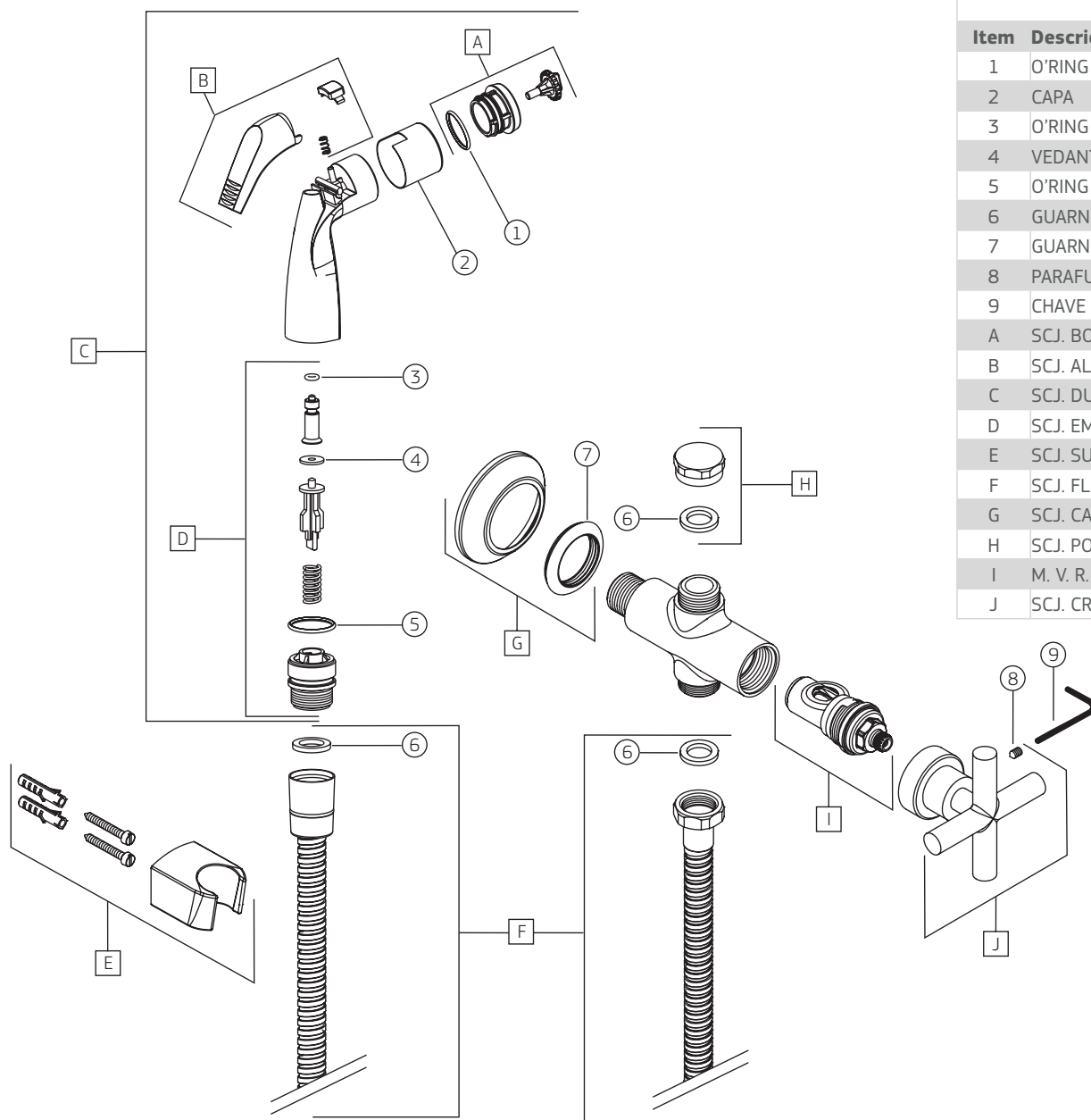
DUNA CLÁSSICA (64) | Ducha higiênica com registro e derivação - ACABAMENTOS DESCONTINUADOS

1984._64.ACT

COMPONENTES / SUBCONJUNTOS		1984.BL64.ACT.NO		1984.C64.ACT.INX	
		Lc 00/00	Dc 00/00	Lc 00/00	Dc 00/00
Item	Descrição	AC/DT	Código Deca	AC/DT	Código Deca
1	O'RING	-	4160.214	-	4160.214
2	CAPA	BL.NO	4244.005.BL.NO	INX	4244.005.INX
3	O'RING	-	4160.005	-	4160.005
4	VEDANTE	-	4152.005	-	4152.005
5	O'RING	-	4160.015	-	4160.015
6	GUARNIÇÃO	-	4148.235	-	4148.235
7	PARAFUSO ALLEN	-	4180.005	-	4180.005
8	CHAVE ALLEN	-	4236.001	-	4236.001
9	CANOPLA	-	4124.177	-	4124.177
A	SCJ. BOCAL	PB	4690.047	BR	4690.045
B	SCJ. ALAVANCA	PB	4474.007	BR	4474.005
C	SCJ. DUCHA	BL.NO/PB		INX/BR	
D	SCJ. KIT EMBOLO	-	4546.110	-	4546.110
E	SCJ. SUPORTE	PB	4678.117	BR	4678.113
F	SCJ. FLEXÍVEL	BL.NO	4260.000.BL.NO	INX	4260.000.INX
G	SCJ. PORCA CEGA	BL.NO	4360.010.BL.NO	INX	4360.010.INX
H	M. V. R. II	-	4688.014	-	4688.014
I	SCJ. CRUZETA	BL.NO	4462.069.BL.NO	INX	4462.069.INX

DUNA CLÁSSICA (64) | Ducha higiênica com registro e derivação (ANTIGO)

1984._64.ACT



		1984.C64.ACT.CR (ANTIGO)	
COMPONENTES / SUBCONJUNTOS		Lc 00/00	Dc 00/00
Item	Descrição	AC/DT	Código Deca
1	O'RING	-	4160.214
2	CAPA	CR	4244.005
3	O'RING	-	4160.005
4	VEDANTE	-	4152.005
5	O'RING	-	4160.015
6	GUARNIÇÃO	-	4148.235
7	GUARNIÇÃO CANOPLA	-	4148.005
8	PARAFUSO ALLEN	-	4180.005
9	CHAVE ALLEN	-	4236.001
A	SCJ. BOCAL	CR	4690.110
B	SCJ. ALAVANCA	CR	4474.033
C	SCJ. DUCHA	CR	4906.003
D	SCJ. EMBOLO	-	4546.110
E	SCJ. SUPORTE	CR	4678.003
F	SCJ. FLEXÍVEL	CR	4260.000
G	SCJ. CANOPLA	CR	4486.004
H	SCJ. PORCA	CR	4360.010
I	M. V. R. II	-	4688.014
J	SCJ. CRUZETA	CR	4462.069

DUNA CLÁSSICA (64) | Ducha higiênica com registro e derivação (ANTIGO)

1984._64.ACT

COMPONENTES / SUBCONJUNTOS		1984.D64.ACT		1984.C64.ACT.T		1984.P64.ACT	
		Lc 00/00	Dc 00/00	Lc 00/00	Dc 00/00	Lc 00/00	Dc 00/00
Item	Descrição	AC/DT	Código Deca	AC/DT	Código Deca	AC/DT	Código Deca
1	O'RING	-	4160.214	-	4160.214	-	4160.214
2	CAPA	GLD	4244.040	CR	4244.005	CR	4244.005
3	O'RING	-	4160.005	-	4160.005	-	4160.005
4	VEDANTE	-	4152.005	-	4152.005	-	4152.005
5	O'RING	-	4160.015	-	4160.015	-	4160.015
6	GUARNIÇÃO	-	4148.235	-	4148.235	-	4148.235
7	GUARNIÇÃO CANOPLA	-	4148.005	-	4148.005	-	4148.005
8	PARAFUSO ALLEN	-	4180.005	-	4180.005	-	4180.005
9	CHAVE ALLEN	-	4236.001	-	4236.001	-	4236.001
A	SCJ. BOCAL	BR	4690.045	BR	4690.045	BR	4690.045
B	SCJ. ALAVANCA	BR	4474.005	BR	4474.005	BR	4474.005
C	SCJ. DUCHA	BR/GLD	4906.011	BR/CR	4906.303	BR/CR	4906.303
D	SCJ. EMBOLO	-	4546.110	-	4546.110	-	4546.110
E	SCJ. SUPORTE	GLD	4678.007	BR	4678.113	BR	4678.113
F	SCJ. FLEXÍVEL	GLD	4260.021	T	4260.004	CR	4260.000
G	SCJ. CANOPLA	GLD	4486.103	CR	4486.004	P	4486.009
H	SCJ. PORCA	GLD	4360.011	CR	4360.010	P	4360.118
I	M. V. R. II	-	4688.014	-	4688.014	-	4688.014
J	SCJ. CRUZETA	GLD	4462.197	T	4462.098	P	