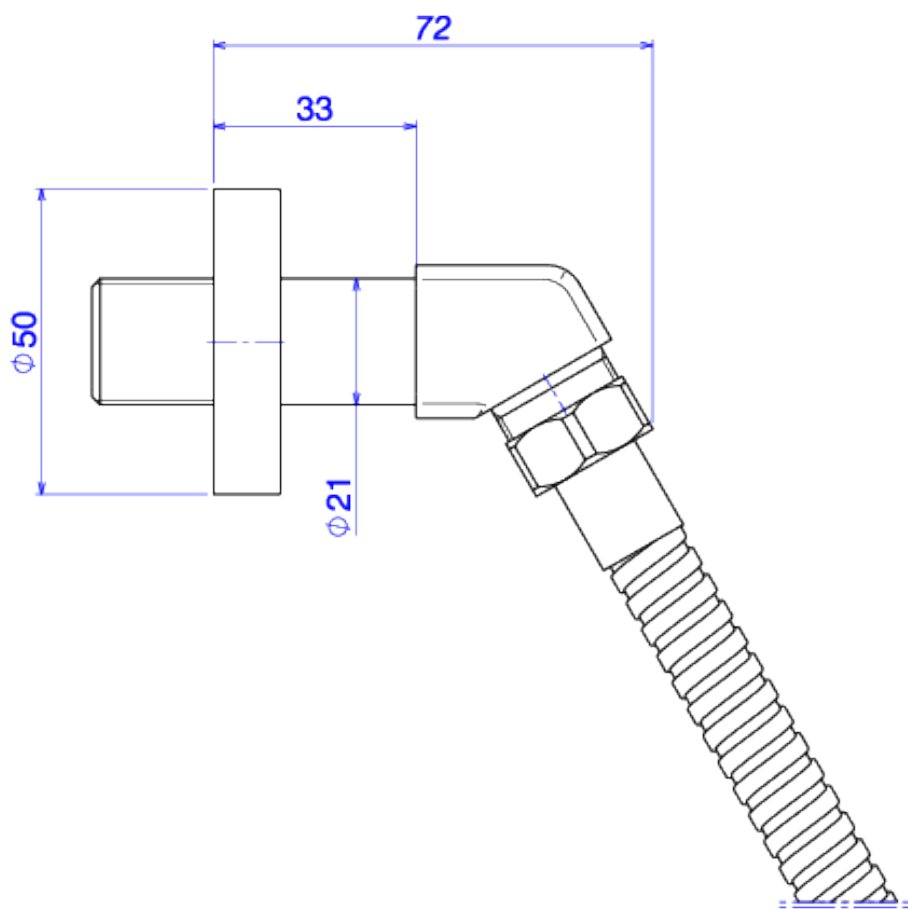


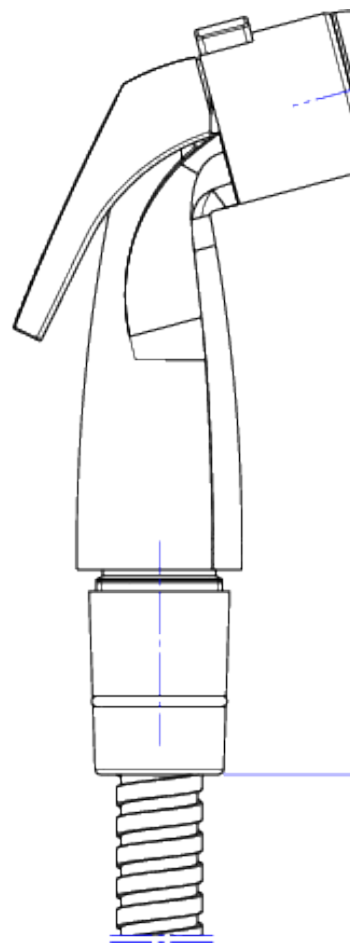
DUCHA MANUAL SEM REGISTRO-CR



Foto Ilustrativa



Desenho Técnico



DESCRIÇÃO:

DUCHA MANUAL SEM REGISTRO-CR

ESPECIFICAÇÕES:

Linha: Ducha Higiênica Sem Registro

Dimensões(AxLxC): 125mm X 50mm X 72mm

Acabamento: Cromado (1983.C.ACT)

Material: Liga cobre (bronze e latão),Aço,Plástico de Engenharia,Elastômeros

Peso líquido: 0.473

Peso bruto: 0.475

Número Norma / Decreto: NBR14877

Pressão mín/max: 2 - 40 MCA

Bitola de entrada de água: 1/2" - DN15

Informações complementares:

- Acompanha flexível de 1,2m, maior conforto

Curva de vazão: 4 a 6

Site: <https://www.deca.com.br>

Atendimento ao cliente:0800-011-7073