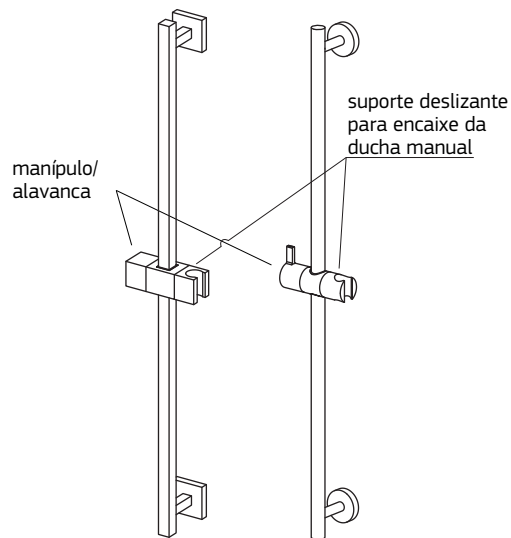


Funcionamento e uso

Para o uso adequado das barras deslizantes, evite o apoio e pesos excessivos.

Para movimentar o suporte deslizante na posição desejada, basta girar destravando o manípulo/alavanca, deslizar o suporte com a *ducha manual montada e voltar o manípulo/alavanca na posição anterior para travar.



*ducha manual vendida separadamente

Manutenção e Conservação



Limpe periodicamente o acabamento pelo menos uma vez por semana, apenas com pano macio, água e sabão neutro. **NÃO USE** palha de aço, sapólio ou produtos químicos.

Composição Básica

Ligas de Cobre (Bronze e Latão), Plásticos de Engenharia, Elastômeros e Vidro



SERVIÇO AUTORIZADO
deca | hydra

ATENDIMENTO AO CONSUMIDOR

Ligue grátis 0800 011 7073 ou envie email para deca@deca.com.br
visite nosso site: www.deca.com.br



A Deca se reserva o direito de alterar os produtos deste manual, sem prévio aviso

Certificado de Garantia

Os metais e louças sanitários DECA, produzidos dentro dos mais avançados padrões de tecnologia e qualidade, incorporando a experiência e a tradição de mais de meio século, são garantidos durante 10 anos, a partir da data de aquisição, comprovada mediante apresentação da nota fiscal de compra.

Adicionalmente a garantia de 10 anos, a DECA oferece a cobertura dos custos de mão de obra dos serviços executados pela rede de Serviço Autorizado DECA, durante o primeiro ano de vigência desta garantia.

Esta garantia aplica-se exclusivamente a produtos adquiridos a partir de 1995, sendo que a responsabilidade do fabricante restringe-se unicamente ao produto.

A presente garantia não será aplicada nas seguintes situações:

- Danos sofridos pelo produto em consequência de quedas acidentais, maus tratos, manuseio inadequado, instalação incorreta e erros de especificação;
- Danos causados aos acabamentos por limpeza inadequada (produtos químicos, solventes, abrasivos do tipo saponáceo, palha de aço, esponja dupla face);
- Peças que apresentem desgaste natural pelo uso regular, tais como: vedantes, gaxetas, anéis de vedação, guarnições, cunhas, mecanismos de vedação;
- Produtos que foram reparados por pessoas não autorizadas pelo Serviço Autorizado DECA;
- Aplicação de peças não originais ou inadequadas, ou ainda adaptação de peças adicionais sem autorização prévia do fabricante;
- Produtos instalados em locais onde a água é considerada não potável ou contenha impurezas e substâncias estranhas à mesma, que ocasionem o mau funcionamento do produto;
- Objetos estranhos no interior do produto que prejudiquem ou impossibilitem o seu funcionamento.
- Produtos instalados para USO PÚBLICO, que terão os períodos de garantia reduzidos em 50%.

Ocorrendo eventual necessidade de manutenção em seu produto, utilize a rede de Postos de Serviço Autorizado DECA, ou contate nossos outros serviços para quaisquer esclarecimentos.

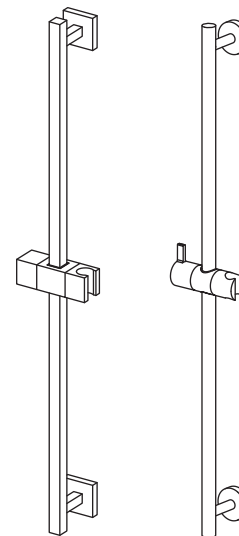
Este Certificado é válido em todo o Território Nacional.

0275.699/0516

DURATEX S.A.
Escritório Comercial: R. Comendador Souza, 57 - CEP 05037-090
São Paulo - SP - Fone: 55 (11) 5874-1600
MS: R. Comendador Souza, 135 - CEP: 05037-090 - São Paulo-SP
CNPJ: 97.837.181/0018-95 - IE: 148.716.568.114
MP: Av. Antônio Frederico Ozanan, 12.000 - CEP: 13213-030
Jundiaí-SP - CNPJ: 97.837.181/0021-90 - IE: 407.489.547.118
MJ: Rua Rodolfo Anselmo, 385 - Jardim Emilia - CEP 12321-510
Jacareí-SP - CNPJ: 97.837.181/0041-34 - IE: 392.135.285.115
Indústria Brasileira

BARRAS DESLIZANTES
1980.C.CIL
1980.C.QUA

deca 
FOLHETO DE INSTRUÇÕES



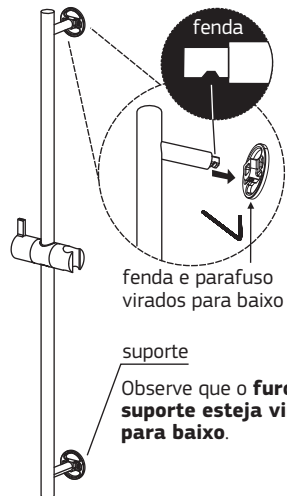
Instalação

Antes de iniciar a instalação leia atentamente as instruções a seguir:

1

Preparação para furação

Monte provisoriamente os 2 suportes na barra com o furo virado para baixo e com o auxílio da chave sextavada fixe-os apertando os parafusos, certifique-se que a fenda esteja virada para baixo conforme desenho abaixo

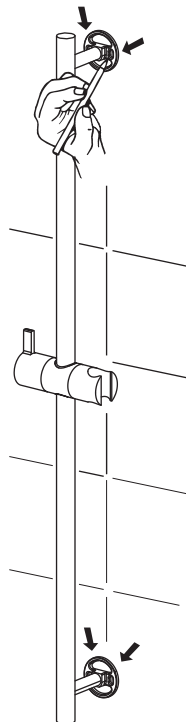
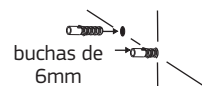


2

Furação

Coloque no local desejado e marque os locais dos 4 furos.
Atenção: Consulte a planta hidráulica para não furar nenhum cano.

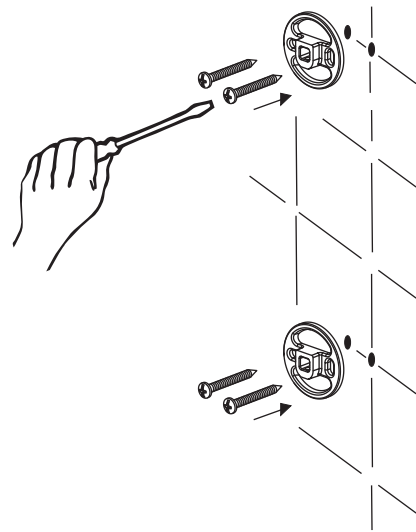
Fure nos locais marcados e coloque as buchas.



3

Fixação

Desmonte os suportes da barra e em seguida fixe-os na parede, observando que os **furos fiquem virados para baixo.**



4

Posicione as canoplas com os **furos virados para baixo sobre os suportes** e encaixe a barra nos mesmos, fixe o conjunto apertando os parafusos com o auxílio da chave sextavada.

