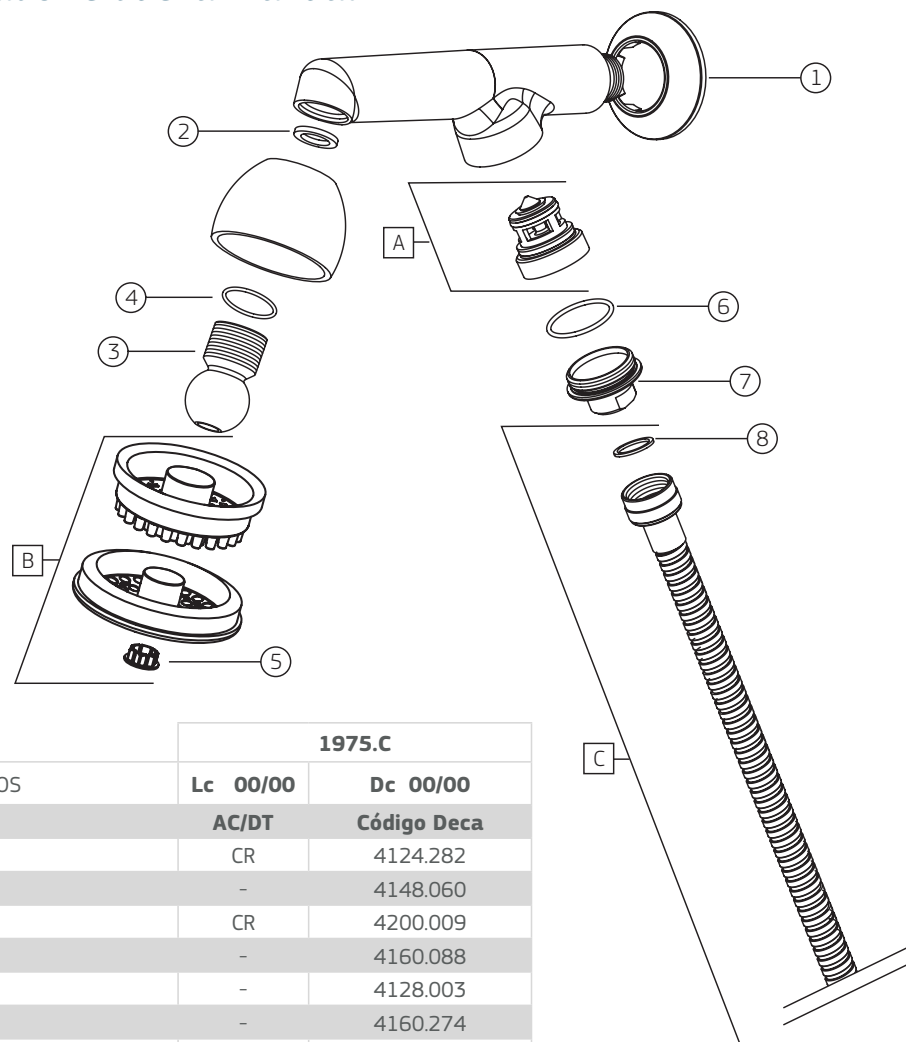
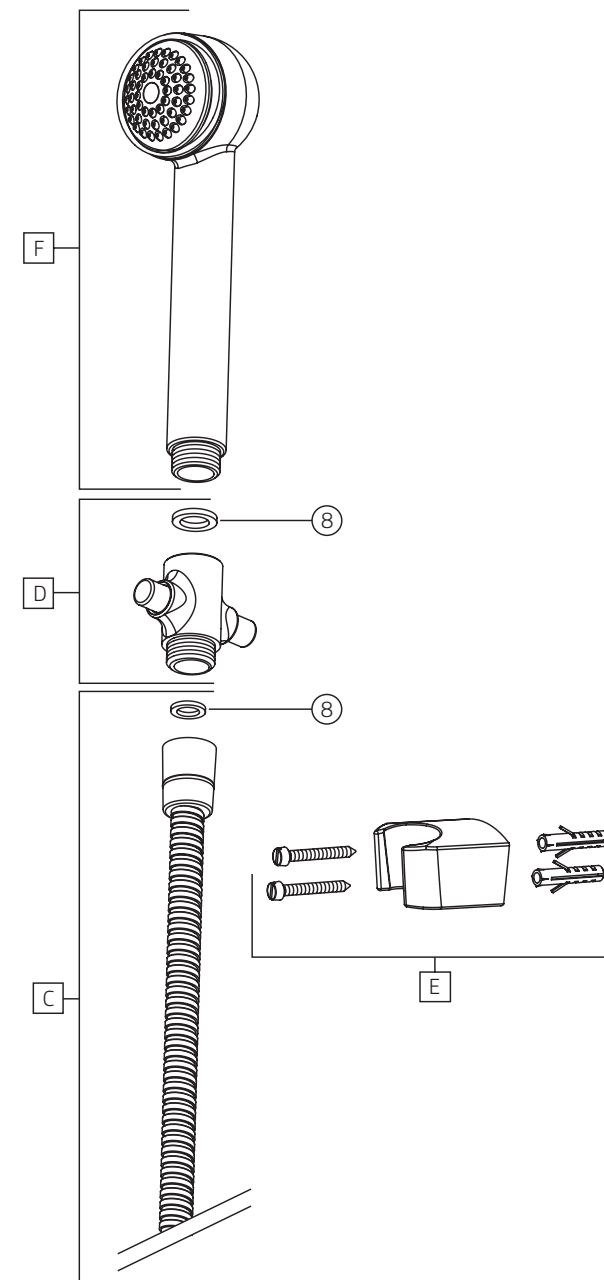


MAX | Chuveiro com desviador e ducha manual

1975.C

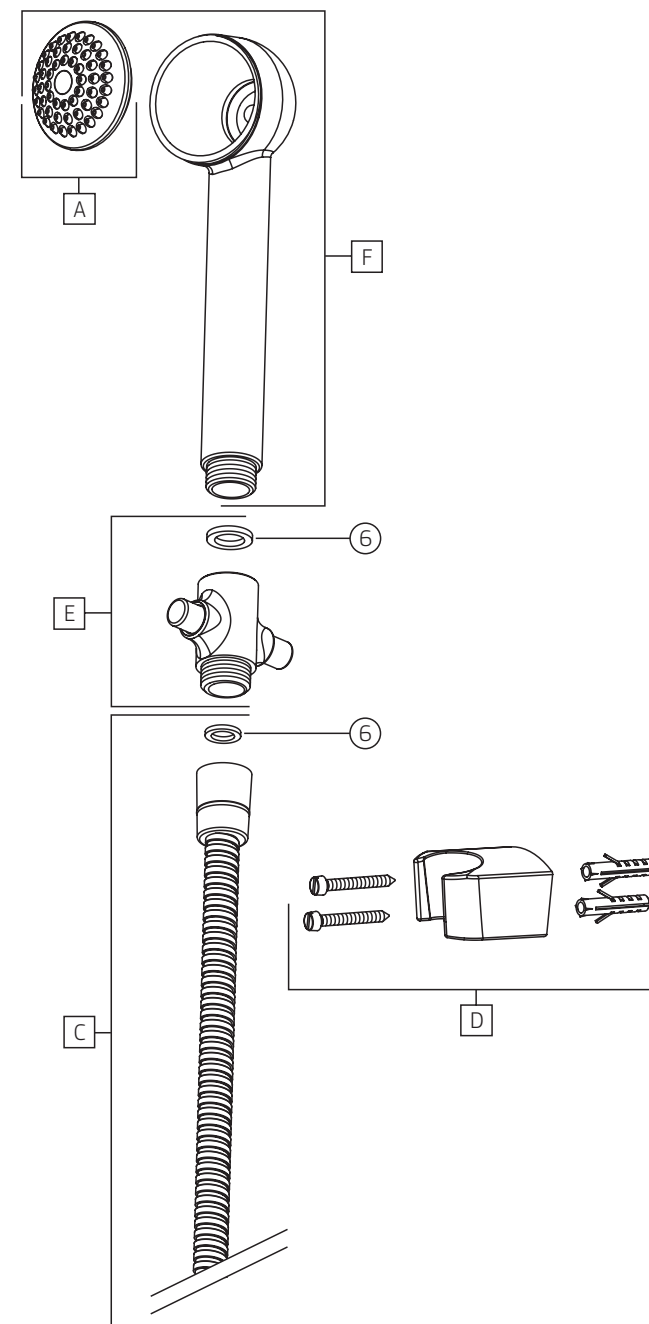
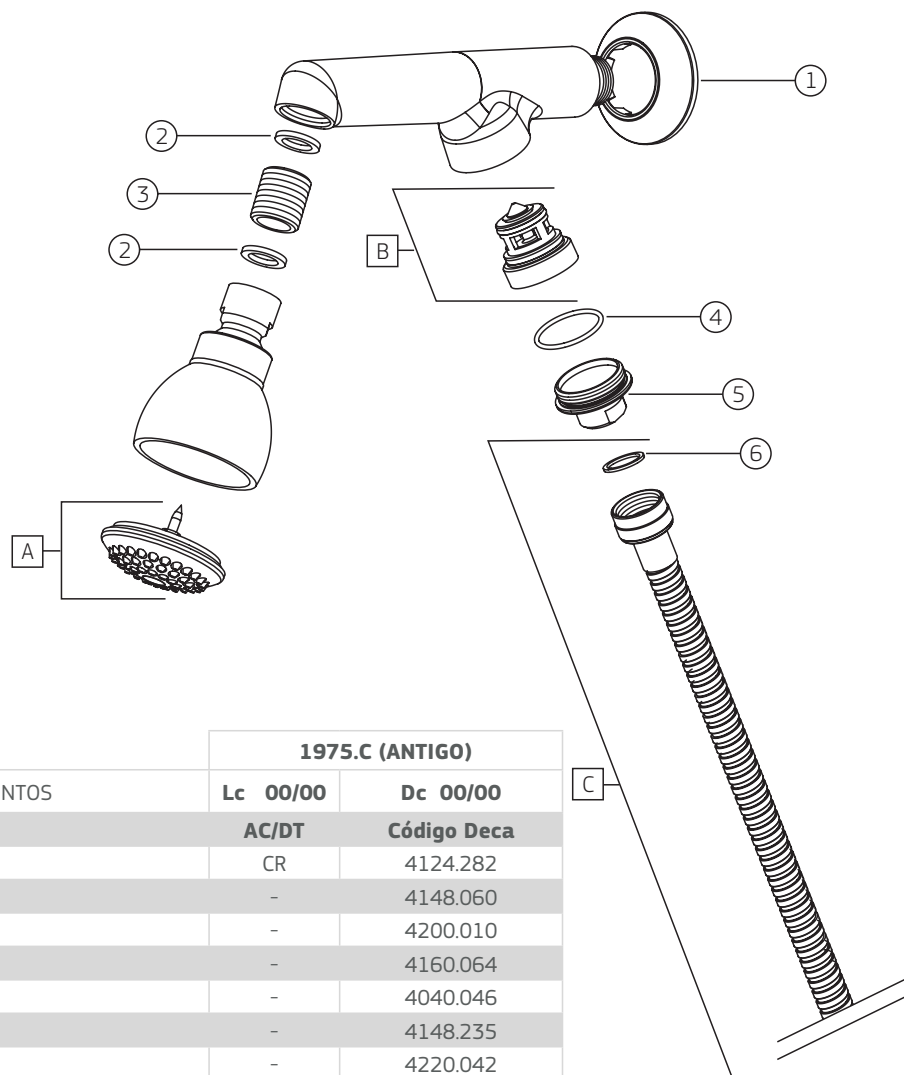


		1975.C	
COMPONENTES / SUBCONJUNTOS		Lc 00/00	Dc 00/00
Item	Descrição	AC/DT	Código Deca
1	CANOPLA	CR	4124.282
2	GUARNIÇÃO	-	4148.060
3	ARTICULADOR	CR	4200.009
4	O'RING	-	4160.088
5	BOTÃO	-	4128.003
6	O'RING	-	4160.274
7	PORCA UNIÃO	CR	4040.046
8	GUARNIÇÃO	-	4148.235
A	SCJ. DESVIADOR	-	4390.017
A	SCJ. DESVIADOR ALTA PRESSÃO	-	4390.015
B	SCJ CRIVO	-	4630.006
C	FLEXIVEL	CR	4260.020
D	SCJ BELISCA	CR	4690.031
E	SCJ SUPORTE	CR	4678.003
F	DUCHA MANUAL MAX	CR	4892.C



MAX | Chuveiro com desviador e ducha manual (ANTIGO)

1975.C



COMPONENTES / SUBCONJUNTOS		1975.C (ANTIGO)	
Item	Descrição	Lc 00/00 AC/DT	Dc 00/00 Código Deca
1	CANOPLA	CR	4124.282
2	GUARNIÇÃO TUBO	-	4148.060
3	UNIÃO	-	4200.010
4	ANEL	-	4160.064
5	PORCA	-	4040.046
6	GUARNIÇÃO FLEXÍVEL	-	4148.235
A	SCJ. CRIVO CHUVEIRO MAX	-	4220.042
B	SCJ. DESVIADOR	-	4390.017
B	SCJ. DESVIADOR ALTA PRESSÃO	-	4390.015
C	FLEXÍVEL LIGAÇÃO	CR	4260.020
D	SCJ. SUPORTE	CR	4678.003
E	SCJ. BELISCA	CR	4690.031
F	DUCHA MANUAL MAX	CR	4892.C